

Raumtemperaturmessumformer und -fühler RS-11x0

Diese Temperaturmessumformer und -fühler sind für die Raumtemperaturmessung in HLK- und RLT-Anlagen vorgesehen. Weitere Auswahlmerkmale sind: SollwertEinstellung zwischen +12 und +28 °C oder als Abweichung ± 3 K; Betriebsartentaster für die Umschaltung zwischen Komfort und Bereitschaft, Wechsel in den Modus Belegt durch einen Betriebsartentaster oder Verstellung des Temperatursollwertes, Möglichkeit der Ventilatorsteuerung, Einstellung der Ventilatorstufe. Zusätzlich sind Modelle mit weiß beleuchtetem Display verfügbar.

Technische Daten

| | |
|-----------------------------|---|
| Betriebsspannung | +15 V DC, ± 5 % RS-1180: 15 V DC, ± 5 %, 24 V DC, ± 15 %, 24 V AC, ± 15 %, 50/60 Hz |
| Leistungsaufnahme | 0,1 VA, max. 0,15 VA RS-1180: 1 VA, max. 1,5 VA |
| Fühlerelement | Pt1000, 1 k Ω bei 0 °C nach DIN EN 60751 |
| Messbereich | 0...+40 °C |
| Genauigkeit | 1,2 % bei +10...+30 °C, 3,5 % bei 0...+10 °C und +30...+40 °C RS-1180: $\pm 0,5$ °C |
| Ausgangssignal | RS-1140, RS-1160: Temperatur und Sollwert: 0...10 V DC, linear im Bereich 0...+40 °C Temp. Belegungsanford.: Wischkontakt 5 V bei 1 mA, RS-1180: Temperatur und Sollwert: 0...10 V DC, linear im Bereich 0...+40 °C Temp. Belegungsanford.: Off. Kollektor 1 V bei 2 mA max. Ventilatorsteuerung (Auto-Aus-1-2-3): 0...10 V DC |
| Lastwiderstand | min. 5 k Ω , max. 2 mA |
| SollwertEinstellung | 0...10 V, lin. Signal (akt. Bereich: 3...7 V) |
| Betriebsartentaster | Umschaltkontakt 5 V, 1 mA |
| Betriebsartenanzeige | Grüne LED 5 V, 4 mA RS-1180: 3-stelliges LCD-Display für Temperaturanzeige (Auflösung $\pm 0,5$ °C), 6 Symbole für Ventilatorgeschwindigkeit und 1 Symbol für Fühlerfehler |
| Anschluss | Klemmenblock für jeweils 1 Kabel 1,5 mm ² (max. \varnothing) |
| Betriebsbedingungen | 0...+50 °C, 10...90 % r. F. (n. kond.), max. Taupunkt: +30 °C |
| Lagerbedingungen | -20...+70 °C, 10...90 % r. F. (n. kond.), max. Taupunkt: +30 °C RS-11x0: -40...+70 °C, 5...95 % r. F. (n. kondens.), max. Taupunkt: +30 °C |
| Material (Gehäuse) | Polycarbonat und ABS, selbstverlöschend nach UL94 HB Farbe Gehäuse: RAL 9016 (Verkehrsweiß) Farbe SollwertEinsteller: RAL 7047 (Telegrau 4) |
| Gewicht | 0,2 kg |
| Abmessungen (BxHxT) | RS-1140, RS-1150: 80 x 80 x 32 mm RS-1160, RS-1190, RS-1180: 80 x 80 x 35 mm |
| Schutzart | IP30 für Gehäuse (DIN EN 60529) |
| Richtlinien | EMV-Richtlinie 2014/30/EU |



Raumtemperaturmessumformer, Raumtemperaturfühler

Bestellangaben

unverbindliche Preisempfehlung

| 0 - 10 V DC | NTC 2k | NTC 10k | Pt1000 (*) | Externer Fühler | Ventilator- steuerung, 3-stufig | Sollwert- bereich | Betriebs- artentaster | Display | Bestellzeichen | € o. MwSt. |
|----------------|-----------|------------|---------------|--------------------|---------------------------------------|----------------------|--------------------------|---------|----------------|---------------|
| • | | | ○ | | | +12 ... +28 °C | | | RS-1190-0000 | 134,- |
| • | | | ○ | | | ±3 K | • | | RS-1160-0005 | 148,- |

(* , ○) Beim Messumformer RS-11x0 wird der Widerstandswert des Pt1000-Fühlerelements in ein aktives Ausgangssignal umgewandelt.

Raumtemperaturmessumformer und -fühler RS-11x0

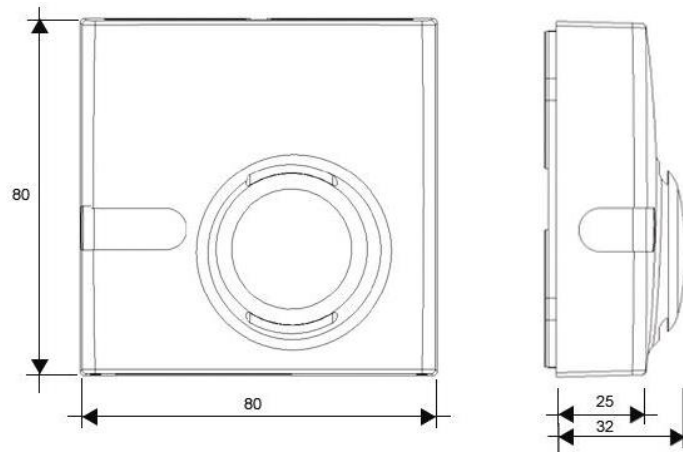


Abbildung 1:
Abmessungen (mm) RS-1140-0000, RS-1150-0000

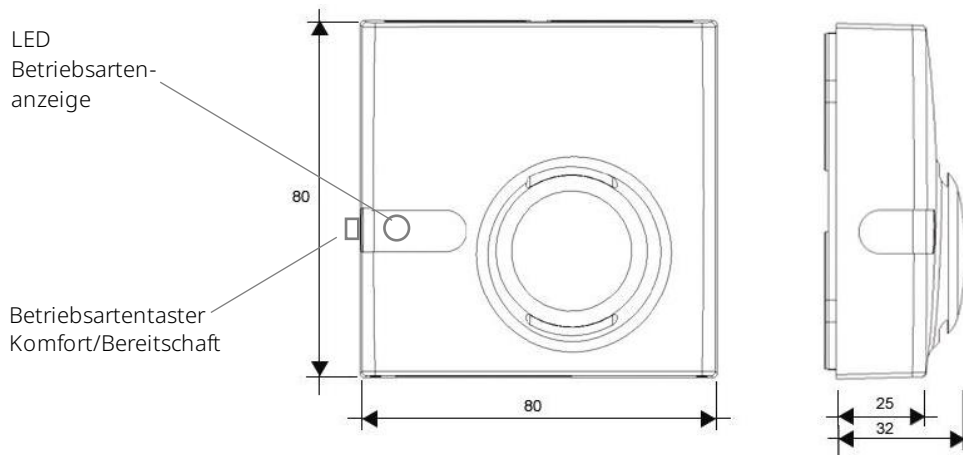


Abbildung 2:
Abmessungen (mm) RS-1150-0000

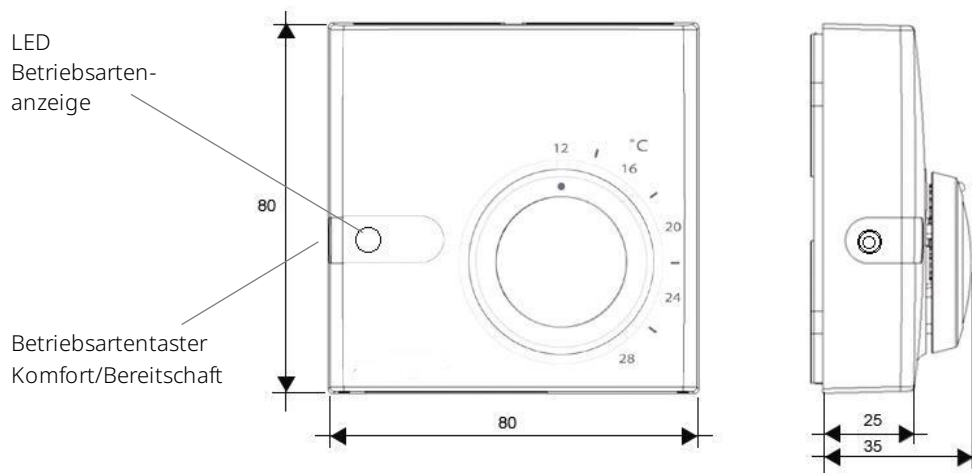


Abbildung 3:
Abmessungen (mm) RS-1160-0000

Raumtemperaturmessumformer und -fühler RS-11x0

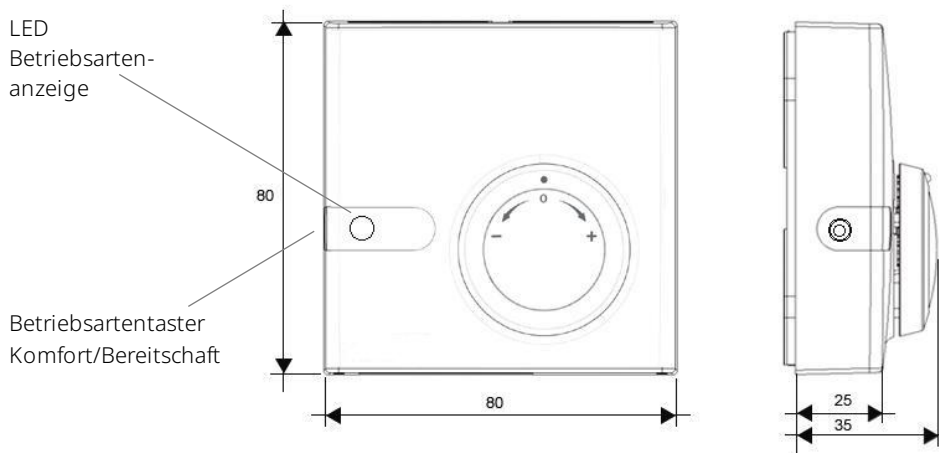


Abbildung 4:
Abmessungen (mm) RS-1160-0005

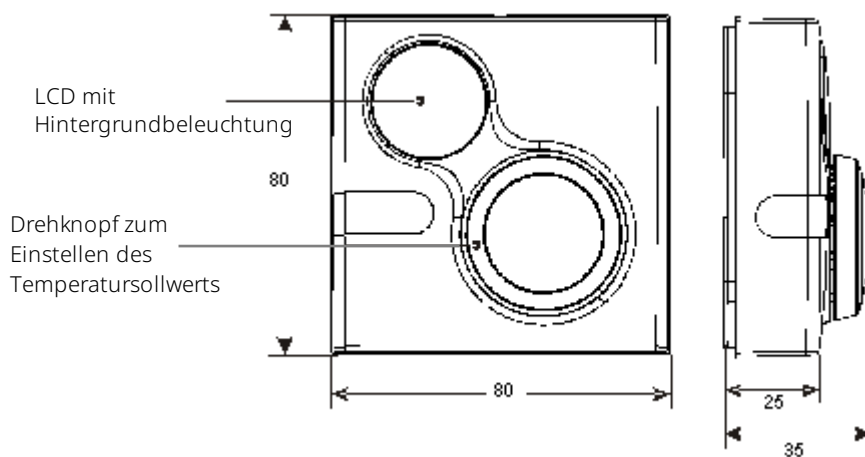


Abbildung 5:
Abmessungen (mm) RS-1180-0000

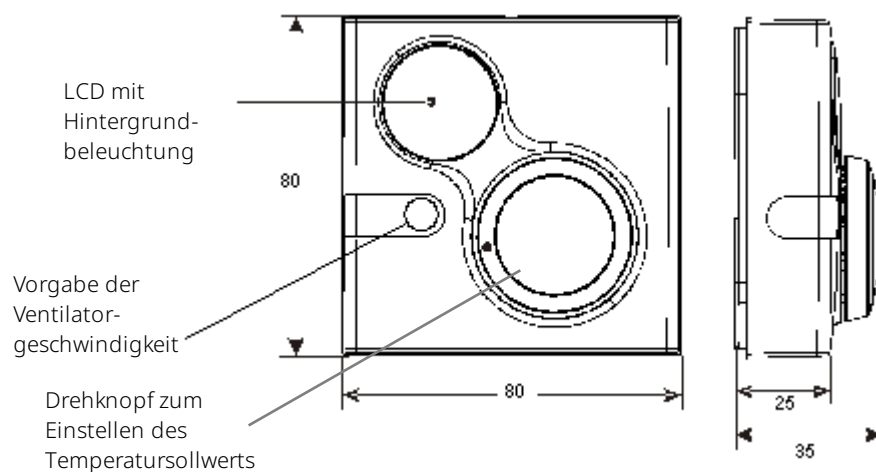


Abbildung 6:
Abmessungen (mm) RS-1180-0002 und RS-1180-0007

Raumtemperaturmessumformer und -fühler RS-11x0

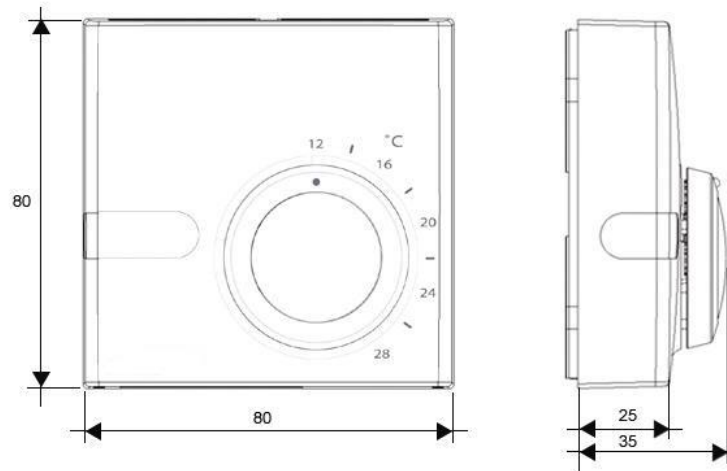


Abbildung 7:
Abmessungen (mm) RS-1190-0000

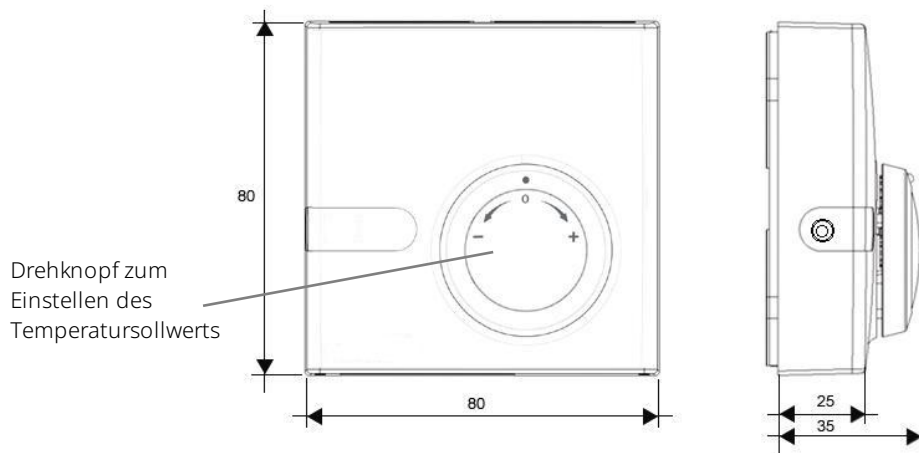


Abbildung 8:
Abmessungen (mm) RS-1190-0005






| Ventilator- geschwindigkeit | Symbol in der LCD-Anzeige |
|--------------------------------|---|
| Auto |  |
| Aus |  |
| 1. Stufe |  |
| 2. Stufe |  |
| 3. Stufe |  |

Abbildung 9:
Symbole für die Ventilatorsteuerung im LCD-Display (RS-1180)

Raumtemperaturmessumformer und -fühler RS-11x0



Abbildung 10:
Beispiel für das Öffnen des Geräts für die Montage

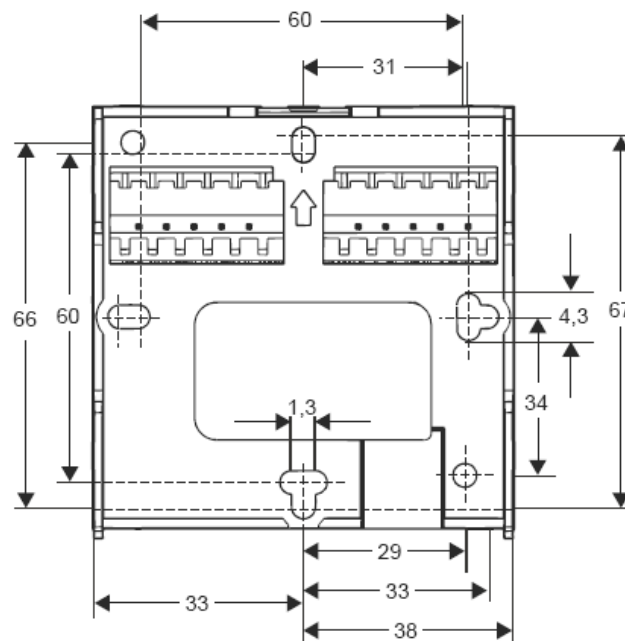


Abbildung 11:
Abmessungen (mm)
RS-11x0 für die direkte Wandmontage

Raumtemperaturmessumformer und -fühler RS-11x0

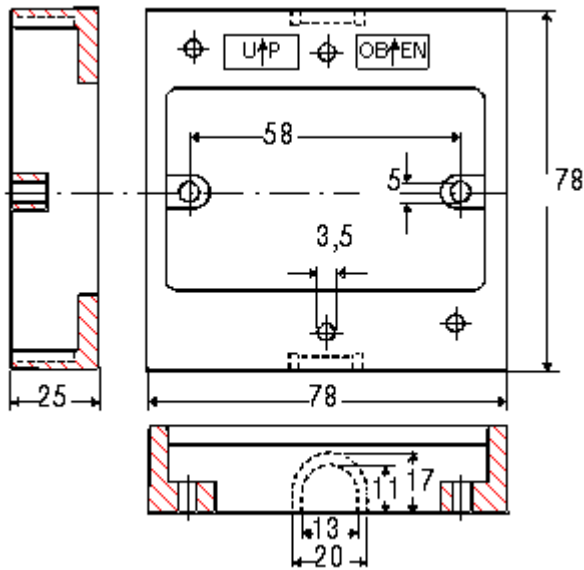
Hinweis zur direkten Montage auf die Wand

Wählen Sie eine passende Position an der Wand, um die Umgebungstemperatur sinnvoll regeln zu können.

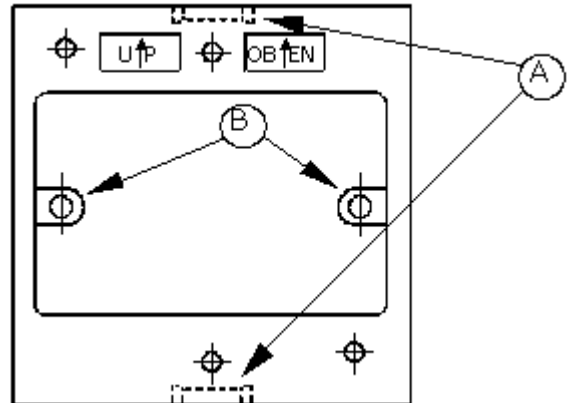
Stellen Sie bei der Montage sicher, dass es genügend Raum gibt, damit die Luft um den Fühler zirkulieren kann. Der Fühler sollte aber nicht neben Fenstern oder Türen installiert werden, damit Luftzug nicht die Messungen verfälschen kann.

Dämmen Sie den Kabelkanal, damit keine Luft von außerhalb des Raumes eintreten kann.

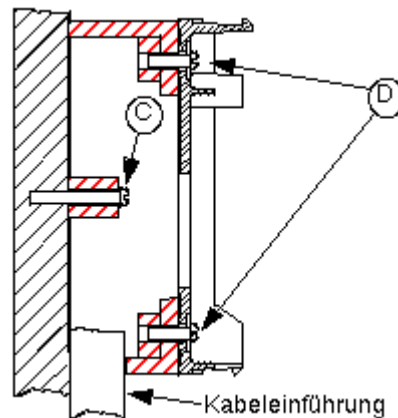
Der Fühler sollte auch nicht einer direkten Bestrahlung (durch Lampen, Heizkörper etc.) oder der Sonne ausgesetzt werden, da auch dies zu einer nicht korrekten Messung führen würde.



Dimension des Aufputzmontagekastens



Öffnen Sie eine der Kerben (A) mit dem passenden Werkzeug. Markieren Sie die Bohrlöcher (B). Bohren Sie 5 mm große Löcher.



Befestigen Sie den Montagekasten mit den langen beigefügten Schrauben (C). Befestigen Sie das Modul mit den kurzen beigefügten Schrauben (D) im Montagekasten.

Abbildung 12:
Wandmontage RS-11x0 mit Aufputzmontagekasten TM-1100-8931

Raumtemperaturmessumformer und -fühler RS-11x0

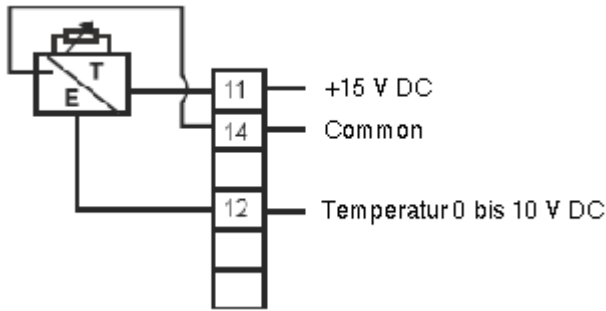


Abbildung 13:
Elektrische Anschlüsse
RS-1140-0000

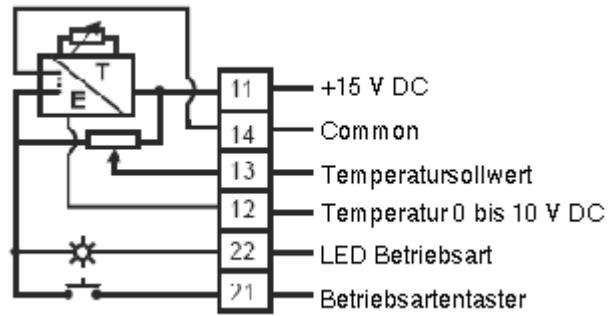


Abbildung 14:
Elektrische Anschlüsse
RS-1160-0000 und RS-1160-0005

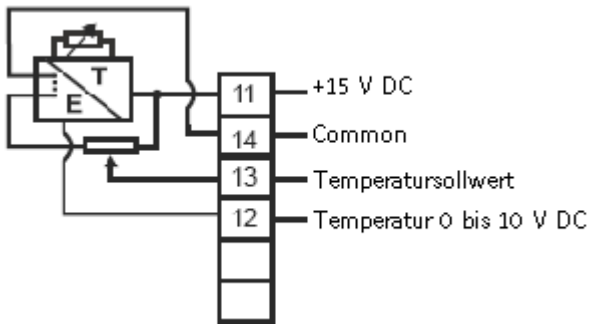


Abbildung 15:
Elektrische Anschlüsse
RS-1190-0000 und RS-1190-0005

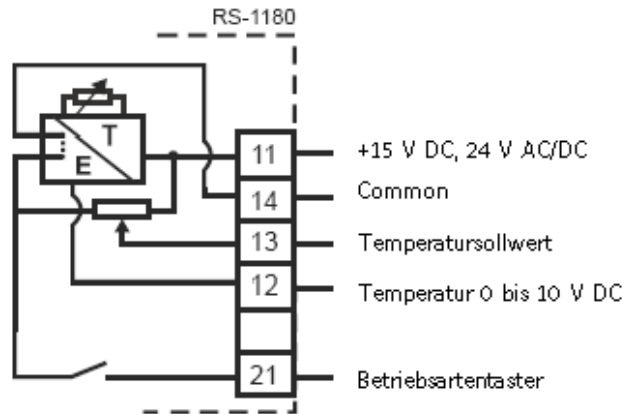


Abbildung 16:
Elektrische Anschlüsse
RS-1180-0000 und RS-1180-0005

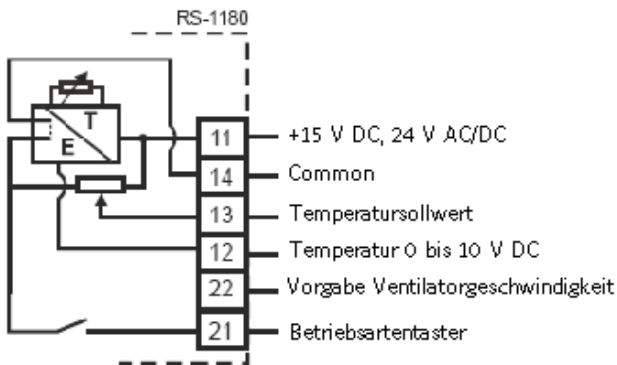


Abbildung 17:
Elektrische Anschlüsse
RS-1180-0002 und RS-1180-0007

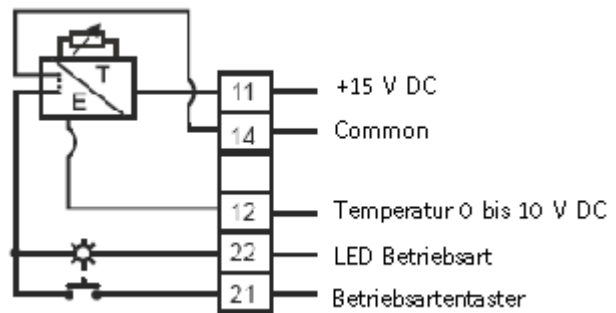


Abbildung 18:
Elektrische Anschlüsse
RS-1150-0000