

Doppeldruckschalter P78 (DIN EN 12263)

Anwendung

Diese Druckschalter sind für gewerbliche und industrielle Kälte-, Klima- und Wärmepumpenanlagen und die verschiedensten Kältemittelbereiche konzipiert. Die Modelle werden für den gesamten Bereich der nicht korrosiven Kältemittel geliefert, ferner Modelle für Ammoniak (NH₃). Darüber hinaus können sie auch für andere Drucküberwachungsaufgaben, wie z. B. für Luft, Wasser usw. verwendet werden. Einige Modelle sind bauteilgeprüft entsprechend der Druckgeräterichtlinie DGRL 2014/68/EU Kat: IV).

Weitere Sonderausführungen auf Anfrage.

Merkmale

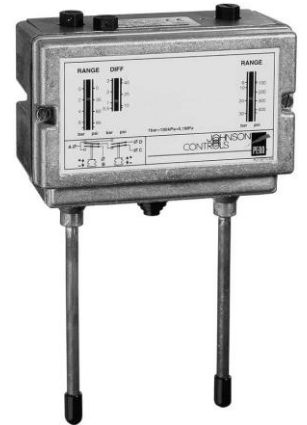
- Spritzwassergeschütztes Gehäuse (IP54)
- Trotz Kompaktbauweise großzügig bemessener Verdrahtungsraum
- Auch mit Goldkontakten lieferbar (auf Anfrage)
- Alle Doppeldruckschalter (Ausnahme P78ALA) haben getrennte Signalkontakte für Nieder- und Hochdruck, z. B. für eine Lüftersteuerung

Technische Daten

| | |
|-----------------------------------|--|
| Medien | für alle Kältemittel, einschließlich NH ₃ bestimmte Modelle auch für R410A, (geprüft nach Druckgeräterichtlinie 2014/68/EU) bestimmtes Modell auch für hoch entzündbare Kältemittel |
| Max. Balgdruck | siehe Tabelle |
| Schaltleistung | 400 V AC, Kontakte A-C: 16(10) A Kontakte A-B: 8(5) A Kontakte A-D: 85) A 220 V DC, 12 W (Steuerstrom) Nur P78X...: 30 V / 1 W mit Goldkontakten |
| Druckanschluss | Style 5, 15, 28 (Style 30 auf Anfrage) |
| Pulsationsdämpfung | bei allen HD-Druckelementen |
| Sicherungsplatte/-schraube | Zum Blockieren und Sichern der Bereichs- und/oder Differenzschraube. Serienmäßig mit den Modellen P78LCW, P78MCB, P78MCS und P78PLM. Optional für alle anderen Modelle. |
| Betriebsbedingungen | -50...+55 °C (+70 °C max. 2 Stunden) -20...+55 °C für geprüfte Modelle nach Druckgeräterichtlinie |
| Material | |
| Gehäuse | Aluminium-Spritzguss |
| Kontakte | Silbernickel (AgNi) |
| Verpackung | Einzelverpackung oder Verpackungseinheit |
| Gewicht | 0,8 kg Verpackungseinheiten: P78xxx-93yy: 24,5 kg (30 Stück) P78xxx-97yy: 19,5 kg (24 Stück) P78xxx-98yy: 11 kg (13 Stück) P78Xxxx-18xx: 11 kg (13 Stück) |
| Schutzart | IP54 (DIN EN 60529) |
| Richtlinien | EMV-Richtlinie 2014/30/EU, Niederspannungsrichtlinie 2014/35/EU Druckgeräterichtlinie DGRL 2014/68/EU Kat. IV |



P78xxx-9300



P78LCW



P78xxx-9800

Doppeldruckschalter P78 (DIN EN 12263)

Bestellangaben

unverbindliche Preisempfehlung

| Bereich (bar) | Differenz (bar) | Bereich (bar) | Differenz (bar) | Max. Balgdruck (bar) | | VE Stück | Bestellzeichen | € o. MwSt. |
|--|----------------------|---------------|----------------------|----------------------|--------|----------|----------------------------|------------|
| | | | | links | rechts | | | |
| Doppeldruckschalter PSL / PSH (DWFK / DWK), 7/16"-20 UNF Bördel, Style 5 | | | | | | | | |
| -0,5...7 | 0,6...3 | 3...30 | 3 fest | 22 | 33 | 30 | P78LCW-9300 ⁽¹⁾ | 150,- |
| Doppeldruckschalter PSL / PSH (DWFK / DWK), 6 mm Löt ODM, Style 28 | | | | | | | | |
| -0,5...7 | 0,6...3 | 3...30 | 3 fest | 22 | 33 | 13 | P78LCW-9800 ⁽¹⁾ | 157,- |
| Doppeldruckschalter mit Handrückstellung PSL / PZH (DWFK / DBK), 7/16"-20 UNF Bördel, Style 5 | | | | | | | | |
| -0,5...7 | 0,6...3 | 3...30 | Hand ^(*) | 22 | 33 | 30 | P78MCB-9300 ⁽¹⁾ | 160,- |
| Doppeldruckschalter PSL / PZH (DWFK / DBK) 6 mm Löt ODM, Style 28 | | | | | | | | |
| -0,5...7 | 0,6...3 | 3...30 | Hand ^(*) | 22 | 33 | 13 | P78MCB-9800 ⁽¹⁾ | 160,- |
| Doppeldruckschalter mit Handrückstellung PSL / PZHH (DWFK / SDBK), 7/16"-20 UNF Bördel, Style 5 | | | | | | | | |
| -0,5...7 | 0,6...3 | 3...30 | Hand ^(*) | 22 | 33 | 30 | P78MCS-9300 ⁽¹⁾ | 160,- |
| Doppeldruckschalter mit Handrückstellung PZH / PZHH (DBK / SDBK), 7/16"-20 UNF Bördel, Style 5 | | | | | | | | |
| 3...30 | Hand ^(*) | 3...30 | Hand ^(*) | 33 | 33 | 30 | P78PLM-9350 ⁽¹⁾ | 195,- |
| Doppeldruckschalter mit Handrückstellung PZH / PZHH (DBK / SDBK), 6 mm Löt ODM, Style 28 | | | | | | | | |
| 3...30 | Hand ^(*) | 3...30 | Hand ^(*) | 33 | 33 | 13 | P78PLM-9850 ⁽¹⁾ | 201,- |
| Doppeldruckschalter mit Handrückstellung für Kältemittel R410A, 7/16"-20 UNF Bördel, Style 5 | | | | | | | | |
| -0,2...10 | 1...4,5 | 3...42 | 4 fest | 15 | 47,6 | 30 | P78LCW-9355 ⁽¹⁾ | 192,- |
| 3...42 | Hand ^(**) | 3...42 | Hand ^(**) | 47,6 | 47,6 | 30 | P78PLM-9355 ⁽¹⁾ | 211,- |

(1) Geprüft nach Druckgeräterichtlinie DGRL 2014/68/EU, Kat. IV.
 (*) Handrückstellung ab 350 kPa (3,5 bar) unter dem Ausschaltpunkt möglich
 (**) Handrückstellung ab 500 kPa (5 bar) unter dem Ausschaltpunkt möglich
 Weitere Modelle auf Anfrage.

Hoch- und Niederdruckschalter P78 geprüft nach ATEX 2014/34/EU (DEMKO 16 ATEX 1734), UL



Bestellangaben

unverbindliche Preisempfehlung

| Bereich (bar) | Differenz (bar) | Bereich (bar) | Differenz (bar) | Max. Balgdruck (bar) | | VE Stück | Bestellzeichen | € o. MwSt. |
|--|-----------------|---------------|-----------------|----------------------|--------|----------|-------------------------------|------------|
| | | | | links | rechts | | | |
| Doppeldruckschalter für hoch entzündbare Kältemittel, PSL / PSH (DWFK / DWK), 6 mm Löt ODM, Style 28 ATEX, UL | | | | | | | | |
| -0,5...7 | 0,6...3 | 3...30 | 3 fest | 22 | 33 | 16 | P78XLCW-18000C ⁽¹⁾ | 197,- |

(1) Geprüft nach Druckgeräterichtlinie DGRL 2014/68/EU, Kat. IV.

Doppeldruckschalter P78

Bestellangaben

unverbindliche Preisempfehlung

| Bereich (bar) | Differenz (bar) | Bereich (bar) | Differenz (bar) | Max. Balgdruck (bar) | | VE Stück | Bestellzeichen | € o. MwSt. |
|--|-----------------|---------------|-----------------|----------------------|--------|----------|----------------|------------|
| | | | | links | rechts | | | |
| Doppeldruckschalter, 7/16"-20 UNF Bördel, Style 5 | | | | | | | | |
| -0,5...7 | 0,6...3 | 3...30 | 3 fest | 22 | 33 | 30 | P78LCA-9300 | 144,- |
| Doppeldruckschalter mit Handrückstellung HD, 7/16"-20 UNF, Bördel, Style 5 | | | | | | | | |
| -0,5...7 | 0,6...3 | 3...30 | Hand (**) | 22 | 33 | 30 | P78MCA-9300 | 150,- |
| Doppeldruckschalter mit Handrückstellung, HD und ND, 7/16"-20 UNF, Bördel, Style 5 | | | | | | | | |
| -0,5...7 | Hand (*) | 3...30 | Hand (**) | 22 | 33 | 30 | P78PGA-9300 | 153,- |
| Doppeldruckschalter für Lüftersteuerung, 7/16"-20 UNF Bördel, Style 5 | | | | | | | | |
| 3,5...21 | 1,8 fest | 3,5...21 | 1,8 fest | 30 | 30 | 30 | P78ALA-9351 | 166,- |
| (*) Handrückstellung bei Niederdruck-Ausführung (ND) ab 50 kPa (0,5 bar) über dem Ausschaltpunkt möglich | | | | | | | | |
| (**) Handrückstellung bei Hochdruck-Ausführung (HD) ab 300 kPa (3 bar) unter dem Ausschaltpunkt möglich | | | | | | | | |
| Weitere Modelle auf Anfrage. | | | | | | | | |

Zubehör für P78, bitte separat bestellen

Bestellangaben

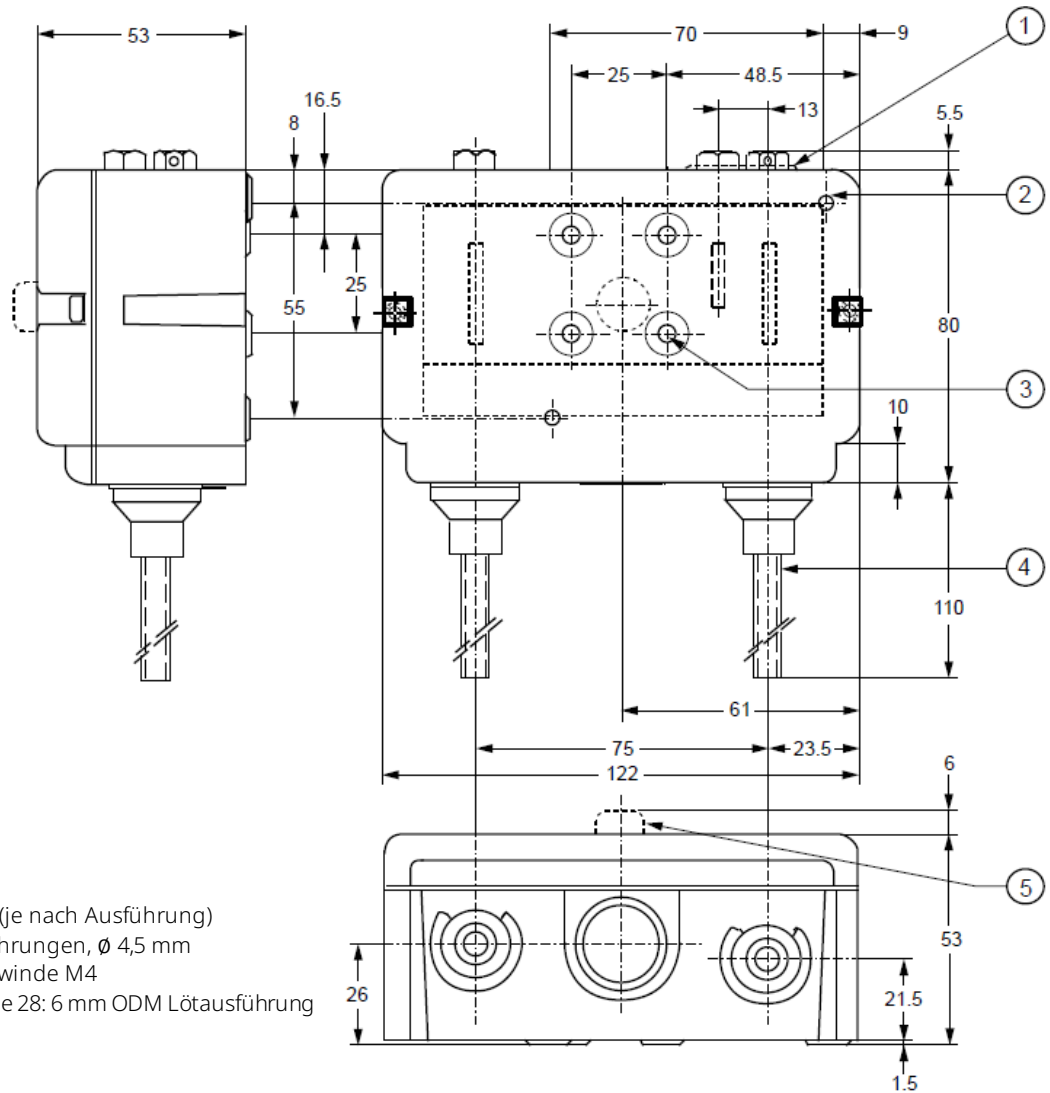
unverbindliche Preisempfehlung

| Bezeichnung | VE (Stück) | Bestellzeichen | € o. MwSt. |
|---|------------|----------------|------------|
| Schneidringverschraubung für Druckanschluss Style 15 (NH ₃), auf Ø 8 mm Stahlrohr | - | CNR003N002R | 23,50 |
| Montagewinkel | 50 | 271-51L | 6,25 |
| Kapillarrohr 90 cm mit 2 Überwurfmuttern 7/16"-20 UNF | 100 | SEC002N600 | 18,- |
| Sicherungsplatte (bei bauteilgeprüften Modellen im Lieferumfang) | - | KIT023N600 | 10,- |

Abkürzungen für die Ausführung

| | |
|------|--|
| PZH | Druckbegrenzer für steigenden Druck |
| PZL | Druckbegrenzer für fallenden Druck |
| PSH | Druckwächter für steigenden Druck |
| PSL | Druckwächter für fallenden Druck |
| PZHH | Sicherheitsdruckbegrenzer für steigenden Druck |
| PZLL | Sicherheitsdruckbegrenzer für fallenden Druck |

Druckschalter P78



- 1 Sicherungsplatte (je nach Ausführung)
- 2 2 Befestigungsbohrungen, \varnothing 4,5 mm
- 3 4 Befestigungsgewinde M4
- 4 Druckelement Style 28: 6 mm ODM Lötanschluss
- 5 Rückstellknopf

Abbildung 1:
Abmessungen (mm) P78
Style 28 (Lötanschluss)

Druckschalter P78

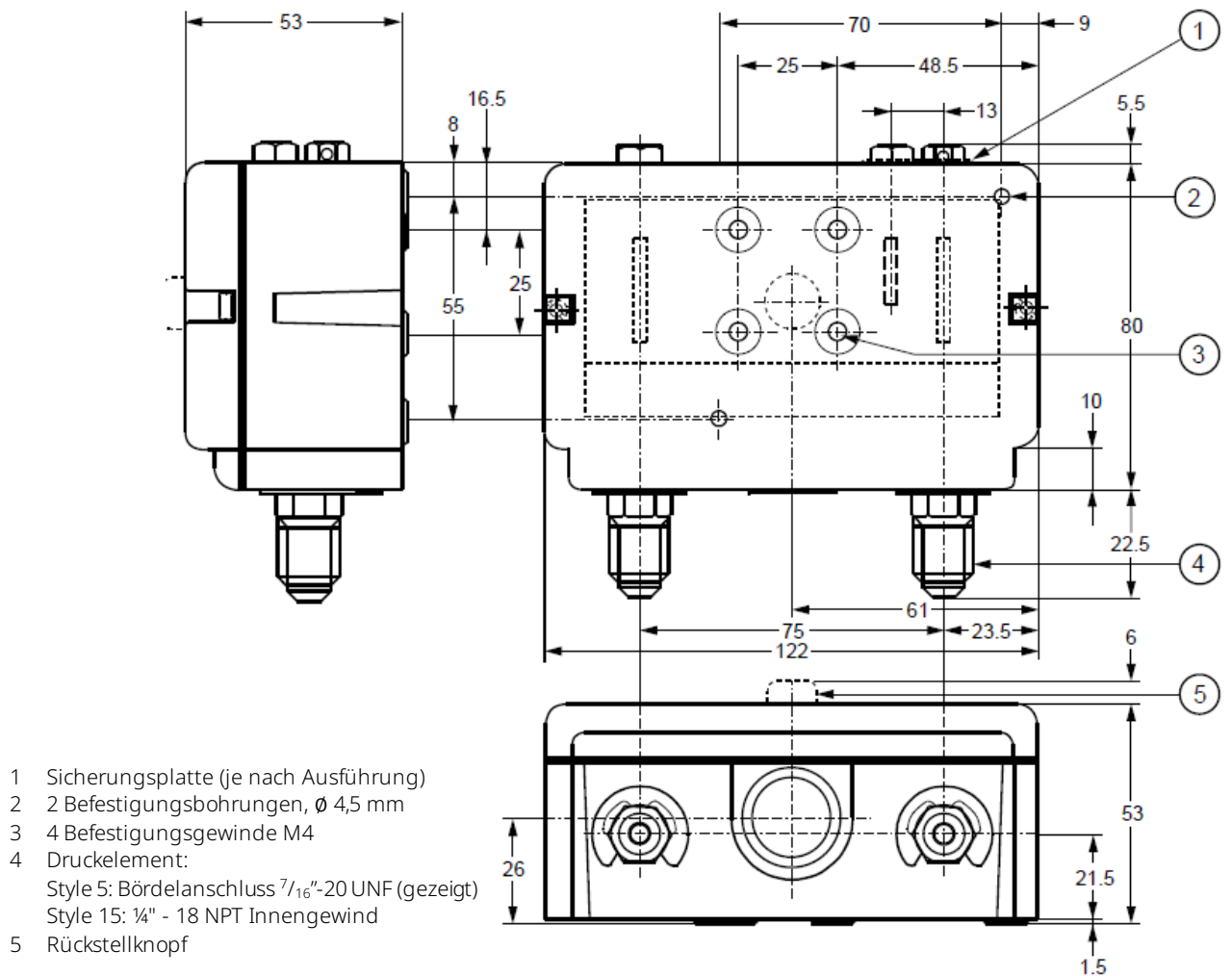
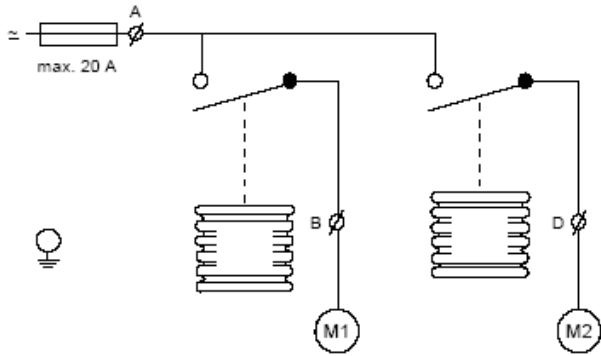


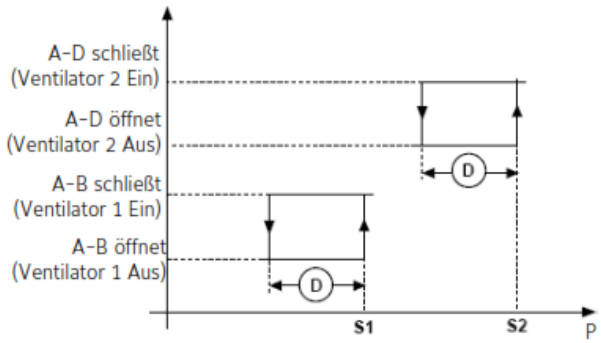
Abbildung 2:
Abmessungen (mm) P78
Style 5 Bördelanschluss $\frac{7}{16}$ " - 20 UNF Außengewinde
Style 15 $\frac{1}{4}$ " - 18 NPT Innengewinde

Druckschalter P78



A - B schließt bei Druckanstieg (Ventilator 1)
A - D schließt bei Druckanstieg (Ventilator 2)

Abbildung 3:
Schaltbild P78ALA



S1 Ventilator 1 Ein
S2 Ventilator 2 Ein
D Differenz je Stufe (fest)
P Druckanstieg

Abbildung 4:
Schaltdiagramm P78ALA

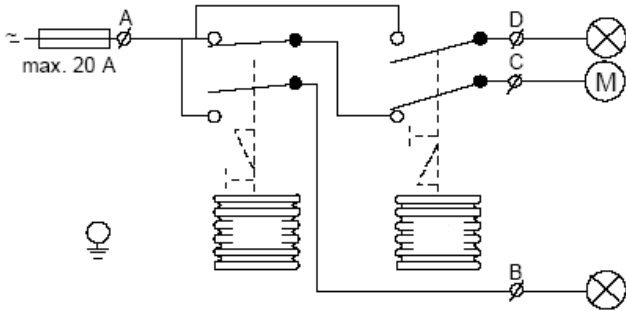


Abbildung 5:
Schaltbild P78LCA, P78LCW, P78XLCW, P78MCA, P78MCB, P78MCS, P78PGA

| | |
|-----|--|
| ND: | A - C öffnet bei Druckabfall A - B schließt gleichzeitig |
| HD: | A - C öffnet bei Druckanstieg A - D schließt gleichzeitig |

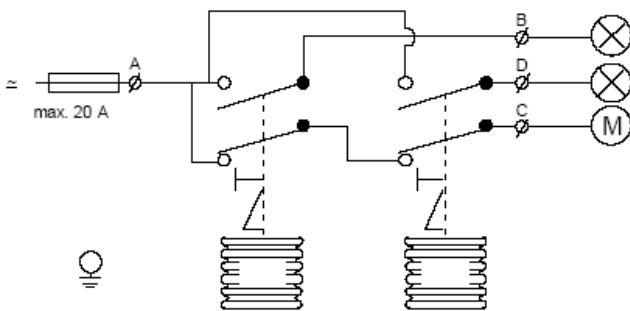
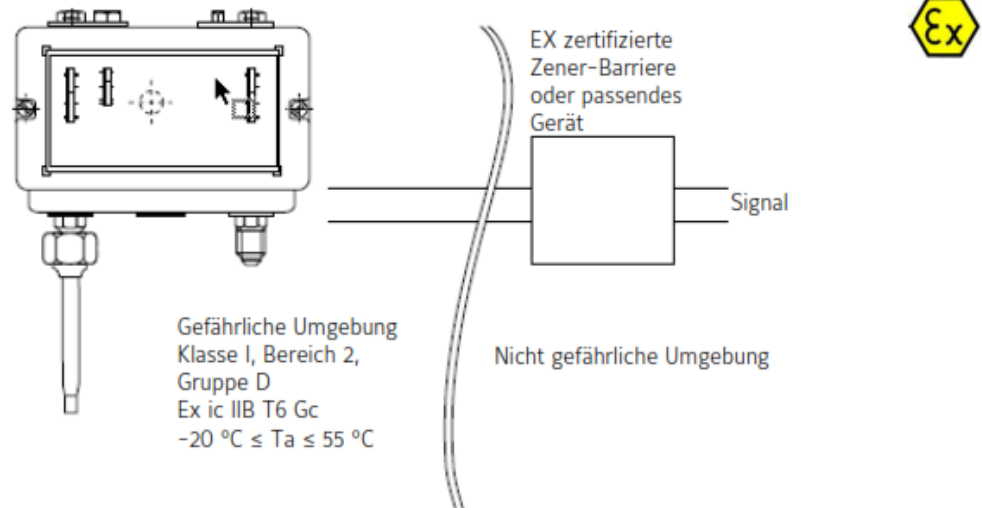


Abbildung 6:
Schaltbild P78PLM

| | |
|--------------|--|
| HD (links): | A - C öffnet bei Druckanstieg A - B schließt gleichzeitig |
| HD (rechts): | A - C öffnet bei Druckanstieg A - D schließt gleichzeitig |

Druckschalter P78

Verwenden Sie nur Kabel und Kabeleinführungen, die für Umgebungen gemäß ATEX-Richtlinie zugelassen sind. Die Kabel dürfen nicht mit scharfen Kanten in Berührung kommen. Verwenden Sie beim Anschluss der Kabel eine Zuglastung, um ein Ziehen an der Klemme zu unterbinden.



Maximale Kontaktbelastbarkeit beim P78

| | |
|----------------|--------|
| Pi max (P max) | 1 W |
| Ui max (V max) | 30 V |
| Ii max (I max) | 0,1 A |
| Ci max | 0,5 nF |
| Li max | 0,2 µH |

Die Zener-Barriere oder das passende Gerät muss ein Fremdgerät sein, dass für die Anwendung vorgesehen ist und folgende Parameter hat:

| | | |
|----------------|---|-------------------------------------|
| P78 Regeldruck | | Zener-Barriere oder passendes Gerät |
| Ui max (V max) | ≥ | Voc oder Vt (oder Uo) |
| Ii max (I max) | ≥ | Isc oder It (oder Io) |
| Pi max (P max) | ≥ | Po |
| Ci + C-Kabel | ≤ | Ca (oder Co) |
| Li + L-Kabel | ≤ | La (oder Lo) |

Abbildung 7:
Anschluss von P78XLCW in gefährlichen Umgebungen
Schutzverfahren zur Eigensicherheit

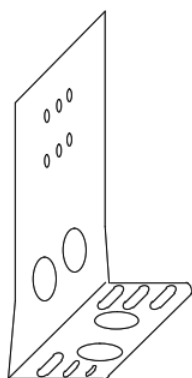
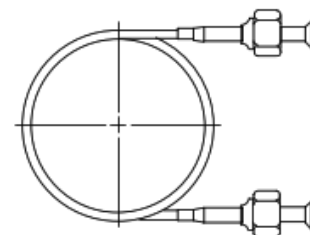


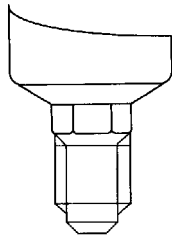
Abbildung 8:
Montagewinkel 271-51



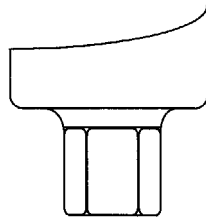
90 cm Kapillare
mit 2 Überwurfmuttern 7/16-20 UNF

Abbildung 9:
Kapillarrohr (Style 13)
SEC002N600

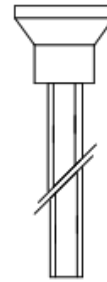
Druckschalter P78



Style 5
7/16"-20 UNF
für 1/4", 6 mm Überwurfmutter



Style 15
1/4"-18 NPT Innengewinde



Style 28
6 mm ODM
Lötanschluss

Abbildung 10:
Druckanschlüsse

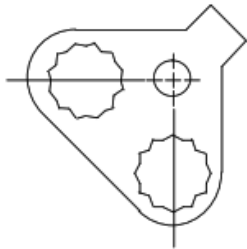
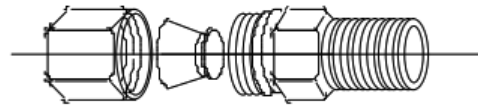


Abbildung 11:
Sicherungsplatte KIT023N600



Schneidringverschraubung 1/4"-18 NPT Außengewinde
für Kupfer- oder Stahlrohr
Passt an Druckanschluss Style 15.

Abbildung 12:
Schneidringverschraubung
CNR003N001R für 6 mm, CNR003N002R für 8 mm