

Hoch- und Niederdruckschalter P735

Anwendung

Diese Druckschalter sind für gewerbliche und industrielle Kälte-, Klima- und Wärmepumpenanlagen und die verschiedensten Kältemittel-Druckbereiche konzipiert. Die Modelle werden für den gesamten Bereich der nichtkorrosiven Kältemittel geliefert, ferner Modelle für Ammoniak (NH₃). Darüber hinaus können sie auch für andere Drucküberwachungsaufgaben, wie z. B. für Luft verwendet werden.



P735

Technische Daten

| | |
|-----------------------------------|--|
| Medien | für alle Kältemittel |
| Max. Medientemperatur | +100 °C |
| Max. Balgdruck | siehe Bestellangaben |
| Schaltleistung | 400 V AC, 16(10) A 220 V DC, 12 W (Steuerstrom) |
| Druckanschluss | Style 5: 7/16" - 20 UNF für 1/4", 6 mm Überwurfmutter |
| Sicherungsplatte/-schraube | Zum Blockieren und Sichern der Bereichs- und/oder Differenzschraube. Serienmäßig beim Typ P735AAW |
| Betriebsbedingungen | -50...+55 °C (+70 °C max. 2 Stunden) |
| Material | |
| Gehäuse | kaltgewalzter verzinkter Stahl |
| Gehäusedeckel | 2 mm ABS, Farbe: RAL 5007 (Brilliantblau) |
| Kontakte | Silbernickel (AgNi) |
| Gewicht | 0,42 kg |
| Schutzart | IP30 (DIN EN 60529) |
| Richtlinien | EMV-Richtlinie 2014/30/EU Niederspannungsrichtlinie 2014/35/EU |

Bestellangaben

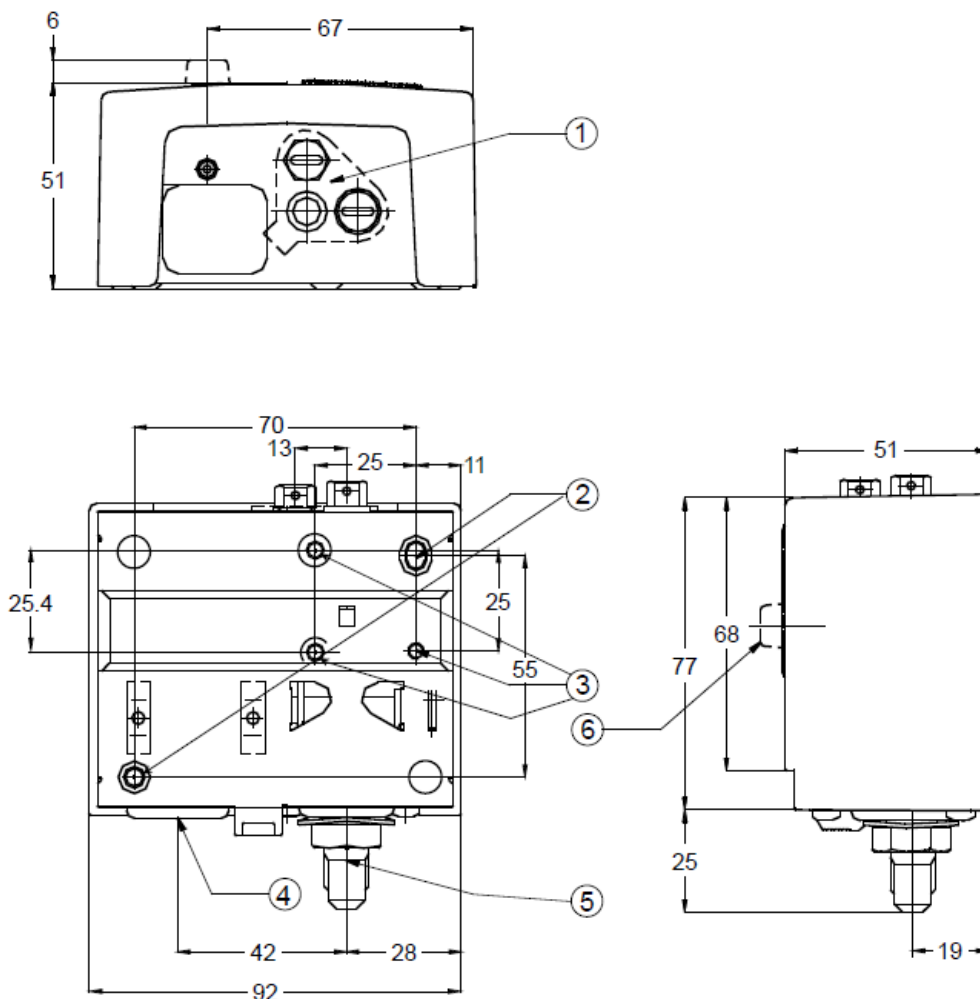
unverbindliche Preisempfehlung

| Bereich (bar) | Differenz (bar) | Ausführung | max. Balgdruck (bar) | VE Stück | Bestellzeichen | € o. MwSt. |
|---|-----------------|------------|----------------------|-----------------|-----------------------------|-------------------|
| Nieder- / Hochdruckschalter, 7/16"-20 UNF Bördel, Style 5 | | | | | | |
| 3 bis 30 | 3,5 bis 12 | PSH (DWK) | 33 | 36 | P735AAW-9350 ⁽¹⁾ | 93,- |
| (1) Geprüft nach Druckgeräterichtlinie DGRL 2014/68/EU Kat. IV, Umgebungstemperatur hier: -20 bis +55 °C | | | | | | |
| Zubehör, bitte separat bestellen | | | | | | |
| Bezeichnung | | | | VE Stück | Bestellzeichen | € o. MwSt. |
| Montagewinkel | | | | 50 | 271-51L | 6,25,- |
| Kapillarrohr 90 cm mit 2 Überwurfmuttern 7/16"-20 UNF | | | | 100 | SEC002N600 | 18,- |
| Sicherungsplatte (bei bauteilgeprüften Modellen im Lieferumfang) | | | | - | KIT023N600 | 10,- |

Abkürzungen für die Ausführung

| | |
|-----|-------------------------------------|
| PZH | Druckbegrenzer für steigenden Druck |
| PZL | Druckbegrenzer für fallenden Druck |
| PSH | Druckwächter für steigenden Druck |
| PSL | Druckwächter für fallenden Druck |

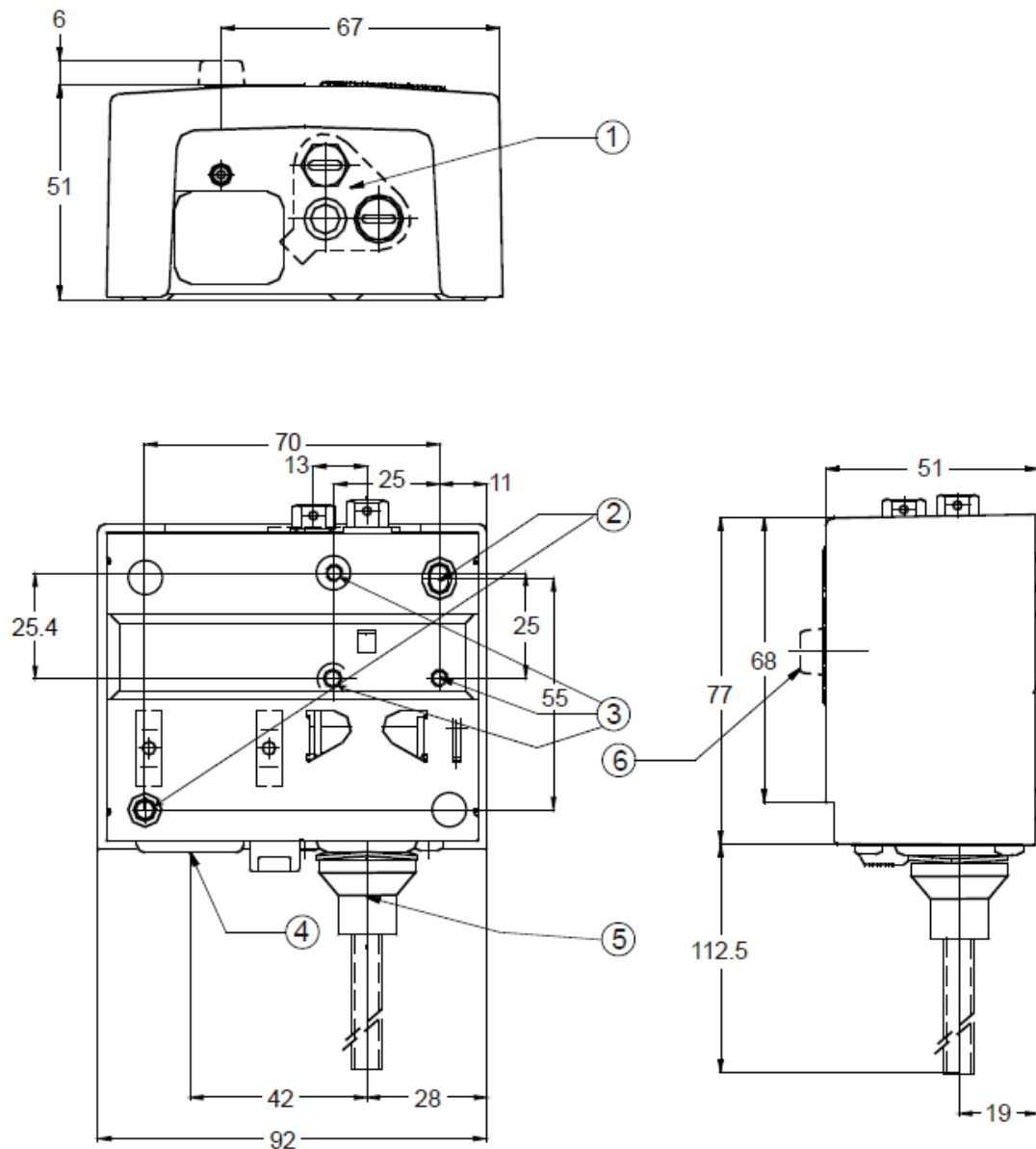
Hoch- und Niederdruckschalter P735



- 1 Sicherungsplatte (je nach Ausführung)
- 2 Befestigungsbohrungen, \varnothing 4,5 mm
- 3 Befestigungsgewinde M4 (Rückseite)
- 4 Kabeleinführungstülle (Kabelstärke bis 16 mm \varnothing)
- 5 Druckelement:
Style 5: $\frac{7}{16}$ " - 20 UNF (Bördelanschluss) (gezeigt)
- 6 Rückstellknopf (modellabhängig)

Abbildung 1:
Abmessungen (mm) P735
Style 5, Bördelanschluss $\frac{7}{16}$ " - 20 UNF
Style 15, $\frac{1}{4}$ " - 18 NPT Innengewinde

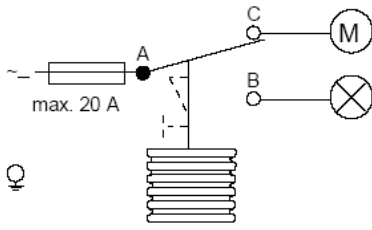
Hoch- und Niederdruckschalter P735



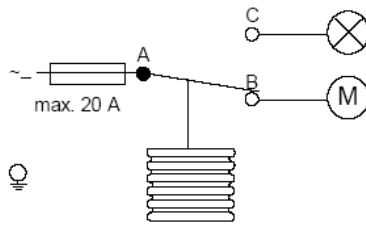
- 1 Sicherungsplatte (je nach Ausführung)
- 2 Befestigungsbohrungen, \varnothing 4,5 mm
- 3 Befestigungsgewinde M4 (Rückseite)
- 4 Kabeleinführungsstülle (Kabelstärke bis 16 mm \varnothing)
- 5 Druckelement:
Style 28: 6 mm ODM Lötanschluss
- 6 Rückstellknopf (modellabhängig)

Abbildung 2:
Abmessungen (mm) P735 (Style 28, Lötanschluss)

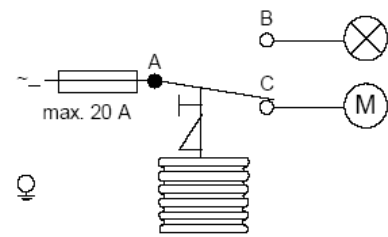
Hoch- und Niederdruckschalter P735



Kontaktfunktion 1:
A - C öffnet bei Druckabfall
für Modelle mit Minimumabschaltung
P735AAW-9300, P735AAW-9800

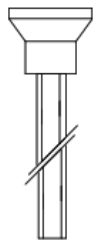


Kontaktfunktion 2:
A - B öffnet bei Druckanstieg
für Modelle mit Maximumabschaltung
P735AAA-9351

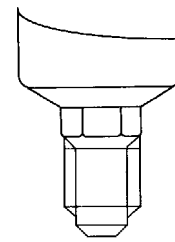


Kontaktfunktion 3:
A - C öffnet bei Druckanstieg
für Modelle mit Maximumabschaltung
und Handrückstellung

Abbildung 3:
Schaltbilder P735

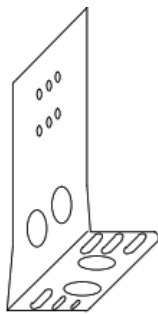


Style 28
6 mm ODM
Lötanschluss

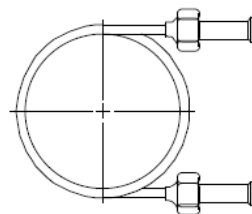


Style 5
7/16" - 20 UNF
für 1/4", 6 mm Überwurfmutter

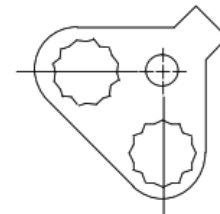
Abbildung 4:
Druckanschlüsse



Montagewinkel 271-51L



90 cm Kapillare
mit 2 Überwurfmutter 1/4" SAE
Style 13
Kapillarrohr SEC002N600



Sicherungsplatte KIT023N600

Abbildung 5:
Zubehör