

Kompaktregler TUC03/TUC03 Plus für VEKV-Systeme

Die Regler TUC03 und TUC03 Plus wurden für Anwendungen mit Ventilator-Konvektor-Systemen (VEKV) konzipiert. Sie stellen Ausgänge für ein Heiz-/Kühlventil sowie einen Ausgang zur Ventilator Drehzahlregelung zur Verfügung. Es können verschiedene Raumbediengeräte angeschlossen werden, die dann z. B. auch über Belegungstaster und -melder die Regelstrategie beeinflussen. Raumbediengeräte mit Touchscreen-Display sind ebenfalls verfügbar.

Die Konfiguration des Reglers erfolgt mittels DIP-Schalter; ein Softwareprogramm oder ein PC sind nicht notwendig.

Die Regler TUC03 (TUC0311-2, TUC0301-2) werden mit einer seriellen Kommunikationskarte geliefert, die den Anschluss in ein N2Open-Busnetzwerk ermöglicht. In puncto BACnet®-Kommunikation unterstützen diese Regler das MS/TP-Protokoll. Das Kommunikationsprotokoll wird mittels DIP-Schalter umgestellt.

Der Regler TUC03 Plus unterstützt nur die BACnet®-Kommunikation über das MS/TP-Protokoll mit einer verbesserten Funktionalität als das Basismodell. Sein COV-Verhalten wurde optimiert, Segmentierungen für eine verbesserte Kommunikation aufgenommen, sowie Zustandstexte eingefügt, um die Anzeigen direkt interpretieren zu können.

Wenn die BACnet®-Kommunikation genutzt wird, kann bei allen Reglern eine Binding-Funktion aufgerufen werden, die dann ein vordefiniertes, automatisches Peer-To-Peer-Kommunikationsnetzwerk erzeugt, das die Kommunikation zwischen Reglern beschreibt.


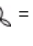
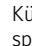


TUC03



TUC03 Plus


Technische Daten

Betriebsspannung	230 V AC, $\pm 10\%$, 50/60 Hz
Leistungsaufnahme	12 VA Max. 15 VA (inkl. Ein-/Ausgänge)
Sicherung	Externe Sicherung wird empfohlen
Anschlüsse	Schraubklemmen für 1 x 2,5 mm ² max. (AWG 24...12)
Kommunikation	TUC03: (einstellbar über DIP-Schalter) BACnet MS/TP; N2Open; RS-485 TUC03 Plus: Nur BACnet MS/TP (RS-485), B ASC (BACnet® Application Specific Controller)
Analogeingänge	7 Analogeingänge: 10-Bit-Auflösung, nicht isoliert T1-T4 = NTC 50k (50 k Ω bei +25 °C) -10...+89 °C $\pm 3\%$ Fühler (S) = NTC 10k (10 k Ω bei +25 °C) 0...+40 °C $\pm 0,2$ °C (TM-Serie), = 0...10 V DC 0...+40 °C $\pm 0,5$ °C (RS-Serie) Ventilator (Fan), Sollwerteingang (SP)= 0...10 V DC $\pm 0,5$ V (RS-Serie) 0...5 V DC $\pm 0,05$ V (TM-Serie)
Digitaleingänge	5 Digitaleingänge, potenzialfrei
Analogausgänge	3 Analogausgänge, 0...10 V DC, 5 mA, nicht isoliert $\pm 0,1$ V DC
Digitalausgänge	7 Digitalausgänge wie folgt: TAc, TAh = Kühlen, Heizen Triac 230 V AC, 0,29 A max (Sicherung, max 0,4 A) oder Triac 24 V AC, 0,3 A max (über Jumper auswählbar) (Sicherung, max. 0,4 A) Clg,    = Kühlen, Ventilatorsteuerung (3 Geschwindigkeiten) spannungsbelastete Ausgänge 230 V AC (intern über Relais (einpoliger Schließer) geschaltet, max. 6 A) (Sicherung, max. 6 A) Htg = Heizen, spannungsbelasteter Ausgang 230 V AC (intern über Relais (einpoliger Schließer) geschaltet, max. 10 A) (keine Sicherung)
Ausgangsleistung	Antriebe: 24 V AC $\pm 15\%$, 50/60 Hz, 7 VA Raumbediengeräte: 5 V DC $\pm 10\%$, 10 mA 15 V DC $\pm 50\%$, 30 mA (Aktive) Fühler: 15 V DC $\pm 5\%$, 20 mA
Betriebsbedingungen	0...+50 °C, 10...90 % r.F., n. kondensierend
Lagerbedingungen	-20...+70 °C, 10...95 % r.F., n. kondensierend
Material (Gehäuse)	ABS und Polycarbonat, selbstverlöschend nach UL94 V-0
Montage	Hutschiene oder 2 Schrauben
Gewicht	0,8 kg
Abmessungen (BxHxT)	145 x 145 x 56 mm
Schutzart	IP20 (DIN EN 60529)
Richtlinien	EMV-Richtlinie 2014/30/EU, Niederspannungsrichtlinie 2014/35/EU

Kompaktregler TUC03 für VEKV-Systeme

Bestellangaben

unverbindliche Preisempfehlung

Bezeichnung	Bestellzeichen	€ o. MwSt.
BACnet™ Kommunikation über BACnet MS/TP (RS-485)		
Kompaktregler TUC03, 230 V AC, N2 und BACnet MS/TP, mit Gehäuse	TUC0311-2	344,-
Kompaktregler TUC03, 230 V AC, N2 und BACnet MS/TP, ohne Gehäuse (nur für OEM-Kunden)	TUC0301-2	327,-
Kompaktregler TUC03 Plus, 230 V AC, mit Gehäuse, mit erweiterter BACnet® Funktionalität zum Basismodell (COV, Zustandstexte, optimierte Netzwerkperformanz, kein Anschluss an N2-Bus)	TUC0312-3	326,-
Raumbediengeräte mit Infrarotempfänger		
 Raumbediengerät mit LCD-Anzeige und integriertem Infrarotempfänger für die Wandmontage	LP-RSM003-000C	213,-
dto., Unterputzmontage, horizontale Ausrichtung	LP-RSM003-001C	243,-
 Infrarotempfänger mit integriertem Temperaturfühler	LP-RSM003-003C	81,-
 Tragbarer Infrarotsender	LP-RSM003-004C	117,-
Raumbediengeräte mit hintergrundbeleuchteter LCD-Anzeige (80 mm x 80 mm)		
 Raumbediengerät, Sollwerteneinstellung +12...+28 °C	RS-1180-0000	211,-
Raumbediengerät, Sollwerteneinstellung durch +/- Wahl	RS-1180-0005	211,-
Raumbediengerät, Sollwerteneinstellung +12...+28 °C, Vorgabe der Ventilatorgeschwindigkeit	RS-1180-0002	267,-
Raumbediengerät, Sollwerteneinstellung durch +/- Wahl, Vorgabe der Ventilatorgeschwindigkeit	RS-1180-0007	267,-
Raumbediengeräte ohne LCD-Anzeige (80 mm x 80 mm)		
 Raumbediengerät nur mit Temperaturfühler	TM-2140-0000	96,-
Raumbediengerät mit Belegungskontakt und LED	TM-2150-0000	111,-
Raumbediengerät, Sollwerteneinstellung +12...+28 °C, Belegungstaster und LED	TM-2160-0000	136,-
Raumbediengerät, Sollwerteneinstellung +12...+28 °C, Belegungstaster, LED, Vorgabe der Ventilatorgeschwindigkeit	TM-2160-0002	137,-
Raumbediengerät, Sollwerteneinstellung durch +/- Wahl, Belegungstaster und LED	TM-2160-0005	111,-
Raumbediengerät, Sollwerteneinstellung durch +/- Wahl, Belegungstaster, LED, Vorgabe der Ventilatorgeschwindigkeit	TM-2160-0007	124,-
Raumbediengerät, Sollwerteneinstellung +12...+28 °C	TM-2190-0000	118,-
Raumbediengerät, Sollwerteneinstellung durch +/- Wahl	TM-2190-0005	111,-
Raumbediengeräte für TUC03 Plus mit Touchscreen (118 mm x 80 mm)		
 Raumbediengerät, schwarz Temperaturfühler NTC 50k, Genauigkeit ±1 °C bei 25 °C	TRM0312-0B	380,-
Raumbediengerät, weiß Temperaturfühler NTC 50k, Genauigkeit ±1 °C bei 25 °C	TRM0312-0W	380,-
Zubehör, bitte separat bestellen		
Entfernter Temperaturfühler NTC 50k, Bulb, 80 cm Kabel	LP-KIT003-010C	14,50
Entfernter Temperaturfühler NTC 50k für die Kanalmontage	LP-KIT003-012C	72,-
Durchschnittstemperaturfühler NTC 50k für die Wandmontage	LP-KIT003-013C	31,-
Kabelfühler, NTC 10k, 1,5 m Kabel	TS-6340K-F00	38,-
Deckenfühler, NTC 10k, 36 mm Länge	TS-6340C-E10	62,-
Taupunktfühler für Anschluss an Digitaleingang (24 V AC/DC), 1,5 m Kabel	HX-9100-9024	74,-

Kompaktregler TUC03 und TUC03 Plus für VEKV-Systeme

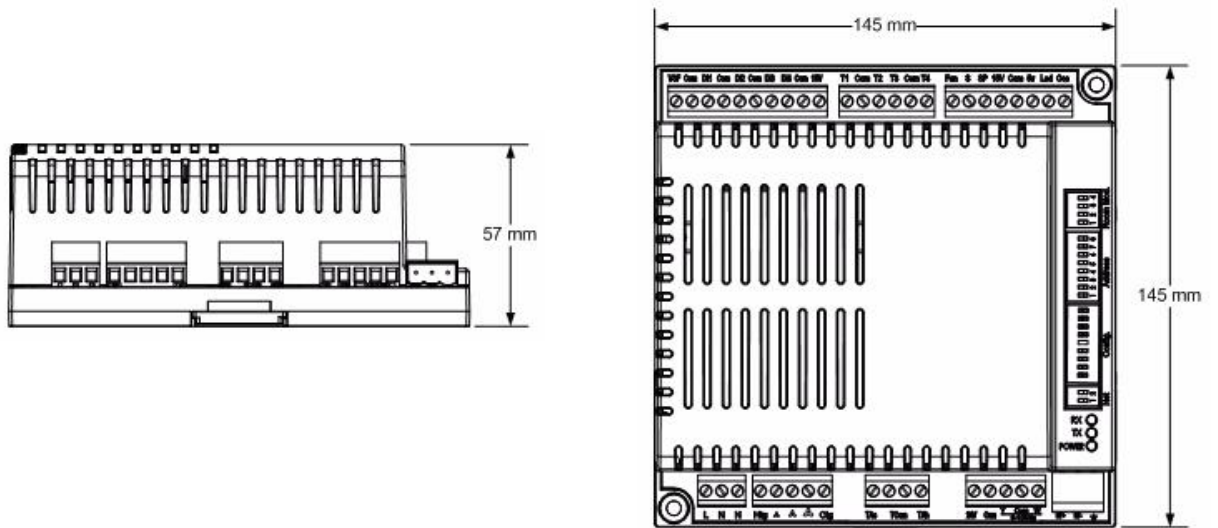


Abbildung 1:
TUC03 und TUC03 Plus
Abmessungen (mm)

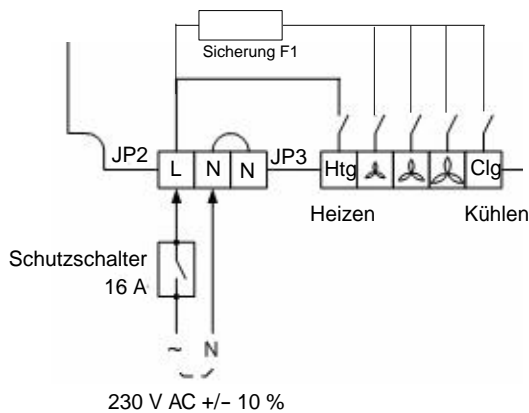


Abbildung 2:
TUC03 und TUC03 Plus
Spannungsversorgung 230 V AC

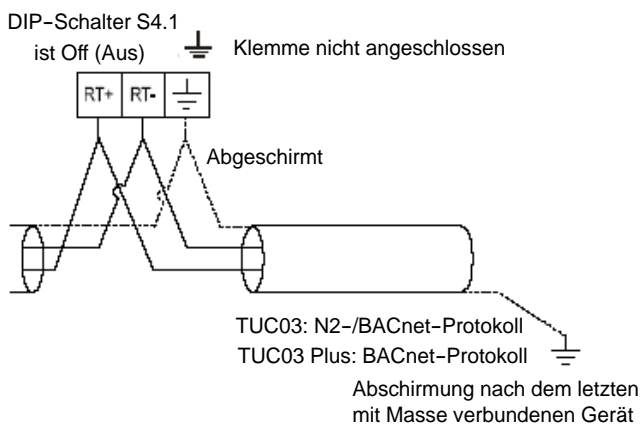


Abbildung 3:
Anschluss an die RS-485-Schnittstelle (2-adrig)

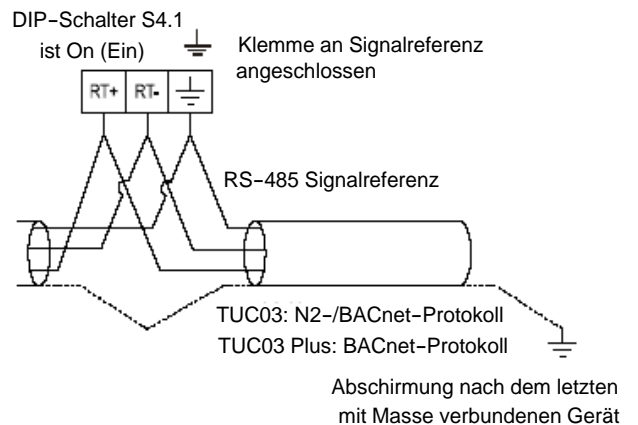


Abbildung 4:
Anschluss an die RS-485-Schnittstelle (3-adrig)

Kompaktregler TUC03 und TUC03 Plus für VEKV-Systeme

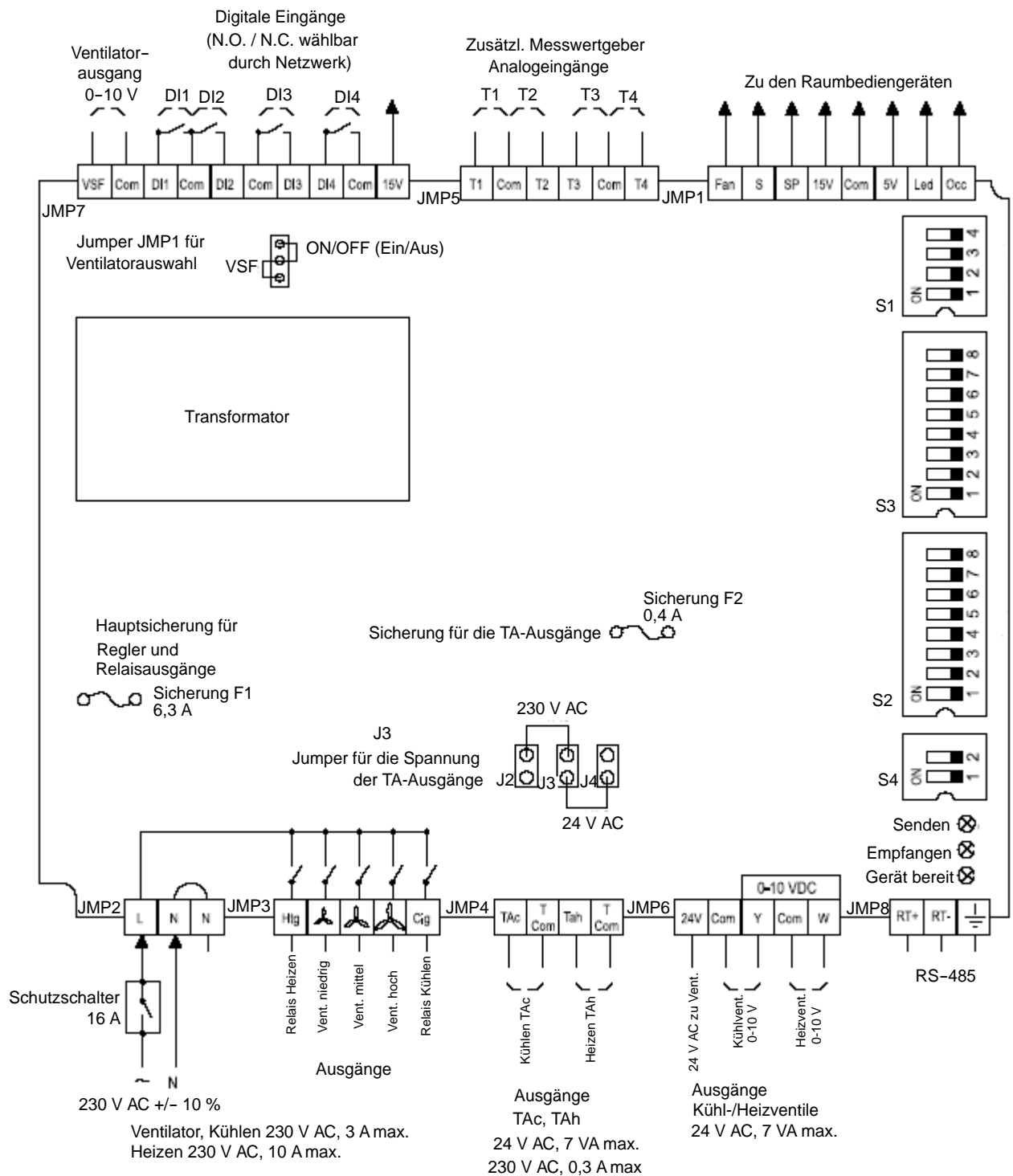


Abbildung 5:
TUC03 und TUC03 Plus
Anschlussdiagramm und Jumperkonfiguration

Kompaktregler TUC03 und TUC03 Plus für VEKV-Systeme

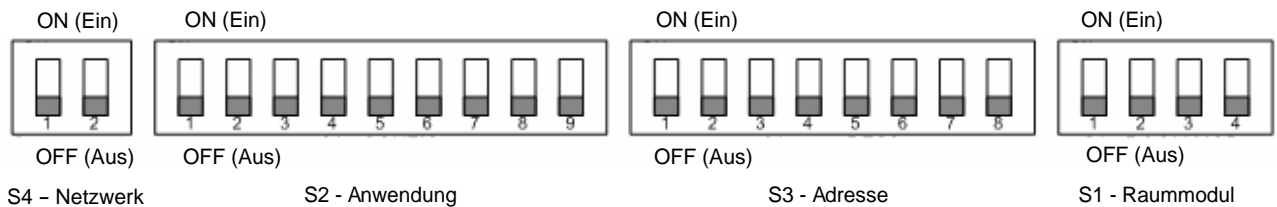


Abbildung 6:
DIP-Schalter beim TUC03/TUC03 Plus

S1 - Raummodul DIP-Schalter	Funktion	Position	Voreinstellung
S1.1	Serien TM-21xx oder RS-1180	ON (Ein)	ON (Ein)
	Raumbediengerät der Serie LP-RSM003	OFF (Aus)	
S1.2	Anderes Raummodul	ON (Ein)	ON (Ein)
	Serie RS-1180	OFF (Aus)	
S1.3	Anderes Raummodul	ON (Ein)	ON (Ein)
	Serie RS-1180	OFF (Aus)	
S1.4	Absolute Sollwertskala (12 - 28 °C)	ON (Ein)	ON (Ein)
	Drehbare Sollwertskala (± 3 °K)	OFF (Aus)	
	Hinweis: Nur gültig für die Serien TM-21xx oder RS-1180		

Abbildung 7:
DIP-Schalter im Bereich Raummodul (S1)
für das Auswählen des am TUC03/TUC03 Plus angeschlossenen Raummoduls

S2 - Anwendung DIP-Schalter	Funktion	Position	Voreinstellung
S2.1	'HTG' Ausgang Heizung - 1. Stufe	On (Ein)	ON (Ein)
	'HTG' Ausgang Heizung - 2. Stufe	OFF (Aus)	
S2.2	Kommunikationsprotokoll ist BACnet® MS/TP	ON (Ein)	OFF (Aus) TCU03 ON (Ein) TCU03 Plus
	Kommunikationsprotokoll ist N2Open (nur TCU03) Nicht benutzt beim TCU03 Plus, immer ON (Ein)	OFF (Aus)	
S2.3	4-Rohr-Anwendung	ON (Ein)	ON (Ein)
	2-Rohr-Anwendung	OFF (Aus)	
S2.4	Ventilsteuerung über 2-Punkt-Antriebe ('HTG' / 'CLG')	ON (Ein)	ON (Ein)
	Ventilsteuerung über stetige Antriebe ('TAc' / 'TAh' ; 'W' / 'Y')	OFF (Aus)	
S2.5 & S2.6	Ventilator mit einer Drehzahl (Ausgang für niedrige Drehzahl)	S2.5 ON (Ein) S2.6 ON (Ein)	S2.5 OFF (Aus) S2.6 OFF (Aus)
	Ventilator mit zwei Drehzahlen (Ausgänge für niedrige und hohe Drehzahl)	S2.5 ON (Ein) S2.6 OFF (Aus)	
	Ventilator mit drei Drehzahlen / Ventilator mit variabler Drehzahl (JMP1)	S2.5 OFF (Aus) S2.6 OFF (Aus)	
S2.7	Geräteinstanznummer für BACnet® - Editierbar über Software	ON (Ein)	OFF (Aus)
	Geräteinstanznummer für BACnet® - Automatische Vergabe	OFF (Aus)	
S2.8	Automatic Binding (Automatisches Anbinden) - Aktiviert	ON (Ein)	OFF (Aus)
	Automatic Binding (Automatisches Anbinden) - Deaktiviert	OFF (Aus)	
S2.9	'HTG' Relais - Allgemeine Verwendung - Vorgabe über Netzwerk	ON (Ein)	OFF (Aus)
	'HTG' Relais - Standardlogik (Heizen)	OFF (Aus)	

Abbildung 8:
DIP-Schalter im Bereich Anwendung (S2)
für das Auswählen der Anwendung, mit der der TUC03/TUC03 Plus arbeiten soll

Kompaktregler TUC03 und TUC03 Plus für VEKV-Systeme

S3 – Adresse DIP-Schalter	Funktion	Position	Voreinstellung
S3.1	Eine `1' zur MAC-Adresse hinzuaddieren.	ON (Ein)	OFF (Aus)
	Eine `0' zur MAC-Adresse hinzuaddieren.	OFF (Aus)	
S3.2	Eine `2' zur MAC-Adresse hinzuaddieren.	ON (Ein)	OFF (Aus)
	Eine `0' zur MAC-Adresse hinzuaddieren.	OFF (Aus)	
S3.3	Eine `4' zur MAC-Adresse hinzuaddieren.	ON (Ein)	OFF (Aus)
	Eine `0' zur MAC-Adresse hinzuaddieren.	OFF (Aus)	
S3.4	Eine `8' zur MAC-Adresse hinzuaddieren.	ON (Ein)	OFF (Aus)
	Eine `0' zur MAC-Adresse hinzuaddieren.	OFF (Aus)	
S3.5	Eine `16' zur MAC-Adresse hinzuaddieren.	ON (Ein)	OFF (Aus)
	Eine `0' zur MAC-Adresse hinzuaddieren.	OFF (Aus)	
S3.6	Eine `32' zur MAC-Adresse hinzuaddieren.	ON (Ein)	OFF (Aus)
	Eine `0' zur MAC-Adresse hinzuaddieren.	OFF (Aus)	
S3.7	Eine `64' zur MAC-Adresse hinzuaddieren.	ON (Ein)	OFF (Aus)
	Eine `0' zur MAC-Adresse hinzuaddieren.	OFF (Aus)	
S3.8	Eine `128' zur MAC-Adresse hinzuaddieren.	ON (Ein)	OFF (Aus)
	Eine `0' zur MAC-Adresse hinzuaddieren.	OFF (Aus)	

Abbildung 9:
DIP-Schalter im Bereich Adresse (S3)
für das Festlegen der Netzwerkadresse des TUC03/TUC03 Plus



S4 – Netzwerk DIP-Schalter	Funktion	Position	Voreinstellung
S4.1	 Klemme verbunden mit der Signalreferenz (COM) des Netzwerks (s. Abbildung 4)	ON (Ein)	OFF (Aus)
	 Klemme ist nicht mit der Signalreferenz (COM) des Netzwerks verbunden (Floating) (s. Abbildung 3)	OFF (Aus)	
S4.2	Abschlusswiderstand 120 Ω eingeschaltet, (TUC03/TUC03 Plus ist das letzte Gerät am Netzwerk)	ON (Ein)	OFF (Aus)
	Abschlusswiderstand 120 Ω ausgeschaltet, (TUC03/TUC03 Plus ist nicht das letzte Gerät am Netzwerk)	OFF (Aus)	

Abbildung 10:
DIP-Schalter im Bereich Netzwerk (S4)
für das Festlegen des Anschlusses an das Netzwerk

Kompaktregler TUC03 und TUC03 Plus für VEKV-Systeme

Automatic Binding - Automatisches Anbinden der Datenpunkte für die BACnet®-Kommunikation

Die Kompaktregler TUC03 mit BACnet®-Kommunikation und die TUC03 Plus unterstützen das Automatic Binding, d.h. die automatische Anbindung von Datenpunkten. Diese Option - wenn ausgewählt - aktiviert ein vordefiniertes Peer-To-Peer-Netzwerk, das es ermöglicht, die Datenpunktinformationen eines Geräts mit mehreren Geräten im Netzwerk gemeinsam zu nutzen.

Durch Automatic Binding kann ein TUC03/TUC03 Plus, an dem ein Raumbediengerät (MS-RSM) angeschlossen ist, die Datenpunkte aus dem Raumbediengerät mit bis zu 5 möglichen BACnet® Geräten gemeinsam nutzen. Folgende Datenpunkte sind gemeinsam verfügbar:

- Raumtemperatur
- Temperatursollwert
- Belegungsmodus
- Betriebsmodus (Heizen oder Kühlen)
- Ventilatorgeschwindigkeit

Sobald aber ein Gerät, das vom TUC03 oder TUC03 Plus Werte erhält, einen gültigen Raumtemperaturfühler an seinen Klemmen T1 oder S angeschlossen hat, hat dieser Wert Vorrang vor dem Raumtemperaturwert, der vom TUC03/TUC03 Plus übertragen wird. Für alle anderen Werte wie Temperatursollwert, Belegungsmodus, Betriebsmodus und Ventilatorgeschwindigkeit werden auf jeden Fall immer die Werte vom TUC03/TUC03 Plus verwendet.

Die Geräteadressen im Netzwerk sind beim Automatic Binding vordefiniert und hängen direkt von der MAC-Adresse des TUC03/TUC03 Plus ab.

Wenn eines der möglichen 5 Empfänger-Geräte im Netzwerk nicht vorhanden ist, dann hat das keine Auswirkung in der Kommunikation zwischen den anderen Geräten und die Information über das fehlende Gerät wird im Netzwerk übertragen.

Beim TUC03/TUC03 Plus ist ein Satz von Binäreingangsobjekten verfügbar für Meldungszwecke, ebenso wie die Zustandsinformation, dass die angeschlossenen Empfänger-Geräte im Netzwerk kommunizieren.

Entsprechend dem BACnet® ANSI/ASHRAE Standard 135-2004 muss die MAC-Adresse des Sender-Geräts in einem Bereich von 1 bis 127 liegen, während Empfänger-Geräte eine MAC-Adresse von 128 oder höher haben.

Die Tabelle unten zeigt die vorkonfigurierte Peer-To-Peer-Netzwerkstruktur des Automatic Binding bei einer eingestellten Empfänger-Adresse. Wurde zum Beispiel beim TUC03 oder TUC03 Plus die Adresse 16 eingestellt, so muss in den Empfänger-Geräten 1 bis 5 (wenn vorhanden) die Geräteadresse 203, 204, 205, 206 und 207 eingestellt werden.

Adressstruktur Automatic Binding						
MAC-Adresse	TUC03, TUC03 Plus mit Messwert	Empfänger_1	Empfänger_2	Empfänger_3	Empfänger_4	Empfänger_5
		5	148	149	150	151
	6	153	154	155	156	157
	7	158	159	160	161	162
	8	163	164	165	166	167
	9	168	169	170	171	172
	10	173	174	175	176	177
	11	178	179	180	181	182
	12	183	184	185	186	187
	13	188	189	190	191	192
	14	193	194	195	196	197
	15	198	199	200	201	202
	16	203	204	205	206	207
	17	208	209	210	211	212
	18	213	214	215	216	217
	19	218	219	220	221	222
	20	223	224	225	226	227
	21	228	229	230	231	232
	22	233	234	235	236	237
	23	238	239	240	241	242
	24	243	244	245	246	247
	25	248	249	250	251	252

Abbildung 11:
Automatic Binding für TUC03 und TUC03 Plus

Kompaktregler TUC03 und TUC03 Plus für VEKV-Systeme

Messwertgeber an den Klemmen T1 bis T4 aktivieren zusätzliche Funktionen

Am Kompaktregler TUC03 und TUC03 Plus finden Sie die Analogeingänge T1 bis T4 (NTC 50 kΩ), die für feste Funktionen benutzt werden können. Sobald beim Einschalten der TUC03/TUC03 Plus erkennt, dass an diesen Analogeingängen Messwertgeber angeschlossen sind, wird die zugeordnete Funktion aktiviert. Folgende Funktionen sind möglich:

Externe Temperaturerfassung (Klemme T1)

TUC03/TUC03 Plus kann eine externe Temperatur in seiner Regelstrategie verwenden, die nicht vom angeschlossenen Raumbediengerät kommt. Je nach angeschlossenen Raumbediengerät muss der Messwertgeber für die externe Temperatur wie folgt angeschlossen werden:

Raumbediengerät der Serie TM-9100: Externer NTC 10 kΩ-Messwertgeber an die Klemmen S und Com (JP1)

Raumbediengerät der Serie RS-9100: Option nicht verfügbar

Raumbediengerät der Serie LP-RSM: Externer NTC 50 kΩ-Messwertgeber an die Klemmen T1 und Com (JP5).

Die Raumbediengeräte LP-RSM003-000C und LP-RSM003-001C können so eingestellt werden, dass entweder der Wert ihres eigenen eingebauten Temperaturfühlers auf ihrem Display angezeigt wird, oder die Temperatur des externen Messwertgebers (die dann vom TUC03/TUC03 Plus bereitgestellt wird).

Umschaltung zwischen Heizen und Kühlen (Klemme T2)

Wenn der TUC03/TUC03 Plus einen Temperaturfühler für das Umschalten an Klemme T2 entdeckt, dann aktiviert er einen Automatikmodus für das Umschalten zwischen den Betriebsmodi Heizen und Kühlen in Abhängigkeit der gemessenen Wassertemperatur an Klemme T2:

T2 < 20 °C: Betriebsmodus Kühlen

T2 > 30 °C: Betriebsmodus Heizen

20 °C ≤ T2 ≤ 30 °C: Totzone

Wenn TUC03/TUC03 Plus keinen Temperaturfühler für das Umschalten an der Klemme T2 entdeckt, dann schaltet der Regler auf die manuelle Umschaltlogik. In diesem besonderen Fall kann der Betriebsmodus durch einen potenzialfreien Kontakt an Klemme T2 und Com bestimmt werden, wie folgt:

Klemme T2 und Com, Kontakt offen: Betriebsmodus = Kühlen

Klemme T2 und Com, Kontakt geschlossen: Betriebsmodus = Heizen

An den Infrarot-Raumbediengeräte (LP-RSM) kann der gültige Betriebsmodus direkt über die Benutzerschnittstelle (Taste Mode) gesetzt werden. Der Betriebsmodus im Regler kann jederzeit durch das überwachende Netzwerk überschrieben werden, mit einer höheren Priorität als die lokale Vorgabe am Gerät.

Softstart bei einer Ventilatorsteuerung (Klemme T3)

Wenn an der Klemme T3 ein Temperaturfühler für die interne Konvektortemperatur angeschlossen ist, kann eine Strategie für einen Softstart der Ventilatorsteuerung aktiviert werden. Die Strategie bestimmt den Einschaltzeitpunkt des Ventilators in Abhängigkeit von der inneren Konvektortemperatur, um das Einblasen von gekühlter Luft zu aktivieren oder zu deaktivieren.

Die Strategie arbeitet wie folgt:

Modus Heizen: T3 > 38 °C: Ventilator aktiviert

Modus Heizen: T3 < 34 °C: Ventilator deaktiviert

Modus Kühlen: T3 < 18 °C: Ventilator aktiviert

Modus Kühlen: T3 > 20 °C: Ventilator deaktiviert

Begrenzung der Austrittsluft (nur im Modus Kühlen) (Klemme T4)

Wenn an der Klemme T4 ein Messwertgeber für die Austrittsluft angeschlossen ist, dann kann eine Begrenzungsstrategie für die Temperatur der gekühlten Luft gestartet werden.

Diese Strategie basiert auf den Wert an der Klemme 4 (Fühler der Austrittsluft) und ist nur aktiv im Betriebsmodus Kühlen. Sie begrenzt die Temperatur der eingeblasenen gekühlten Luft durch das teilweise Schließen des Kühlventils, in dem Fall, dass die Temperatur der Austrittsluft unter einen vordefinierten Komfortgrenzwert fällt.

Die Ventilatorsteuerung wird von dieser Strategie nicht beeinflusst.

Raumbediengeräte TRM0312 für Kompaktregler TUC03 Plus

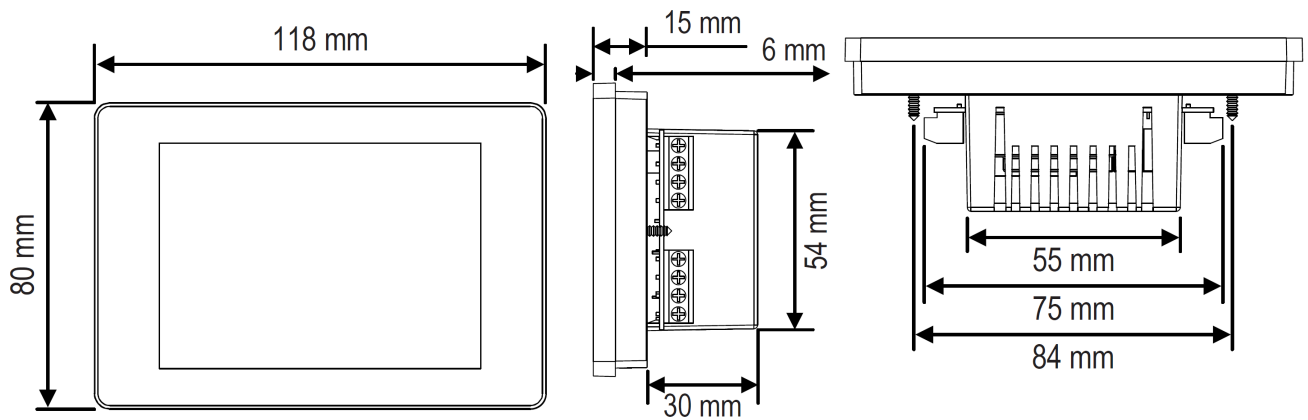
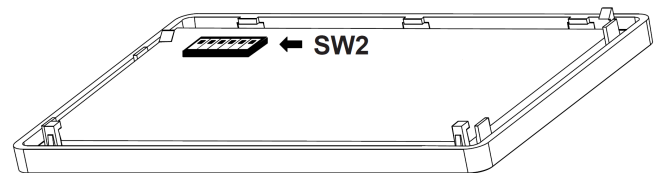


Abbildung 12:
TRM0312
Abmessungen (mm)

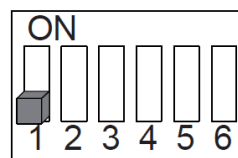
TUC03 Plus Hauptplatine	Raumbediengerät TRM0312
Fan	1
S	2
SP	3
15V	7
COM	8

Die maximale Entfernung zwischen Raumbediengerät und Hauptplatine darf 30 m betragen.

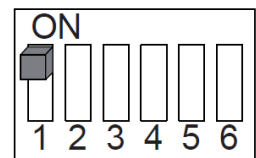
Abbildung 13:
Verdrahtung TRM0312



Standardeinstellung



DIP-Schalter 1 = OFF
Temperaturmessung durch
Raumbediengerät TRM0312



DIP-Schalter 1 = ON
Temperaturmessung durch
Kompaktregler TUC03Plus

Die DIP-Schalter 2 bis 6 müssen immer in der Position OFF (unten) stehen.

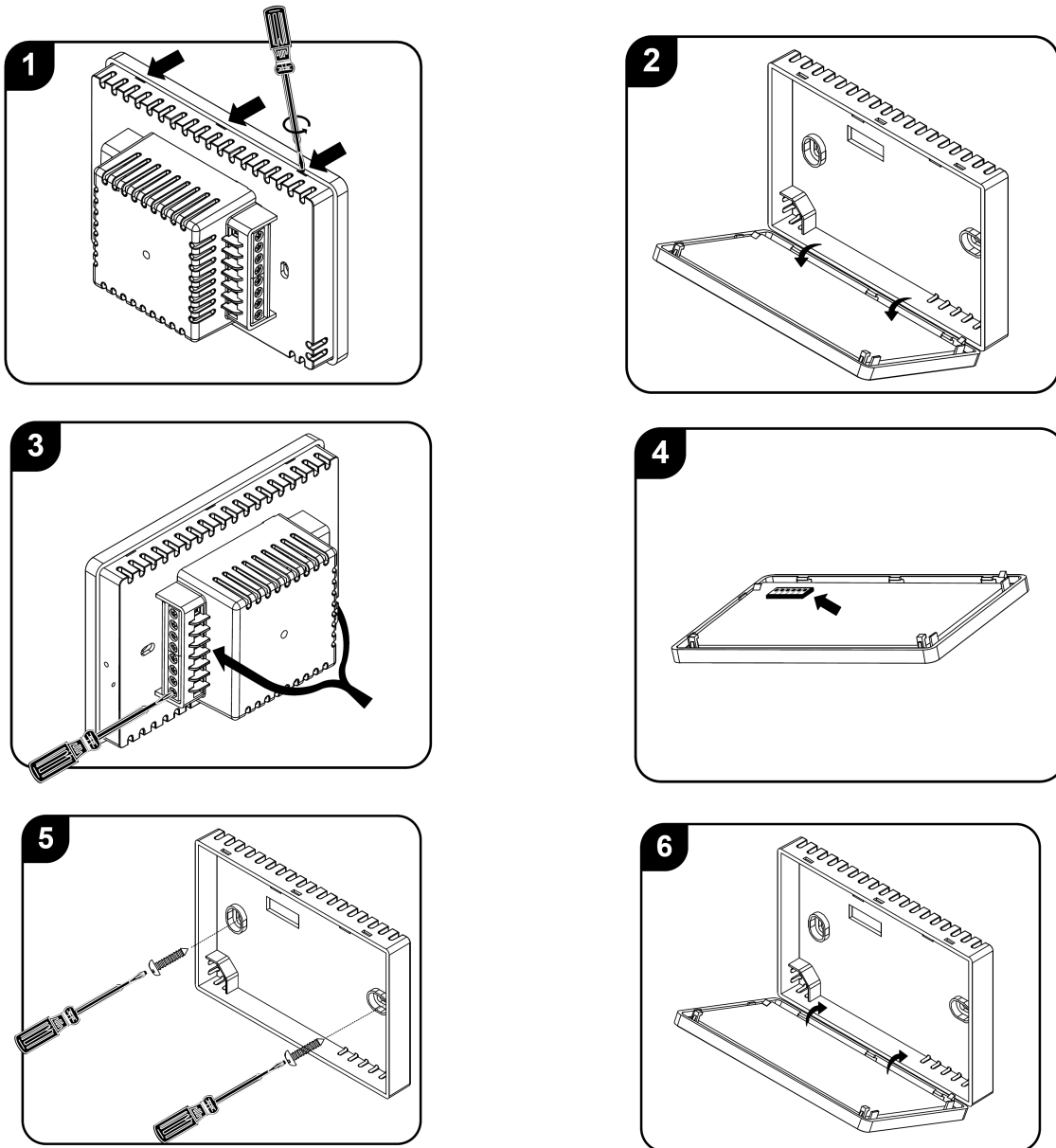
Abbildung 14:
Konfiguration des DIP-Schalters SW2
(Temperaturmessung durch
TUC03 Plus oder Raumbediengerät TRM0312)

Raumbediengeräte TRM0312 für Kompaktregler TUC03 Plus

Das Raumbediengerät ist für die Unterputzmontage vorgesehen. Es sollte so angebracht werden, das die Person im Raum das Display lesen und bedienen kann. Wenn der eingebaute Temperaturfühler verwendet wird, um die Raumtemperatur zu messen, dann sollte das Raumbediengerät an einer Stelle montiert werden, an der eine repräsentative Temperatur erfasst werden kann, also entfernt von kaltem bzw. warmen Luftzug, Heizungsluft oder direkter Sonneneinstrahlung.

Das Raumbediengerät darf nicht an einer Außenwand angebracht werden.

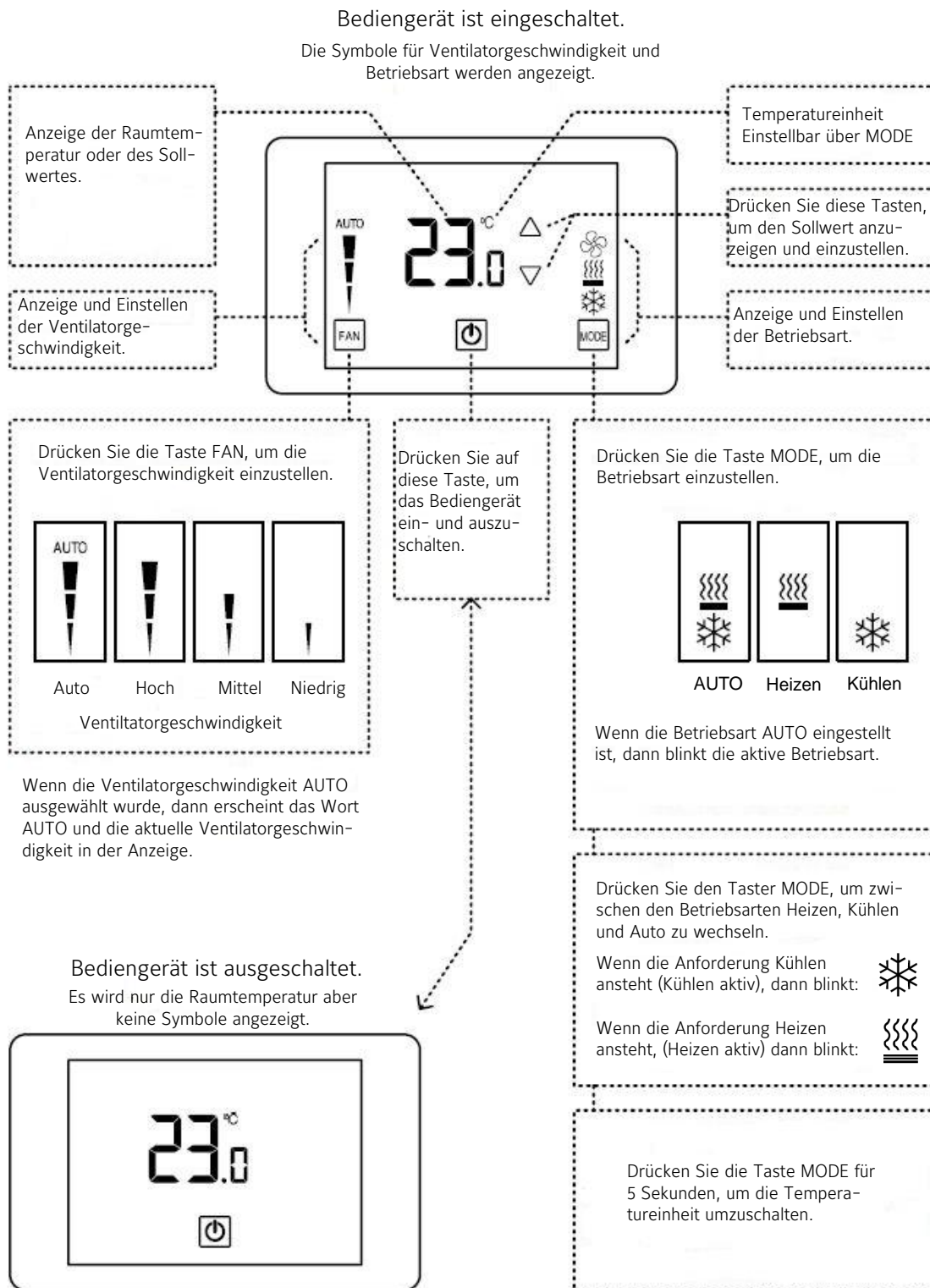
Die Standardhöhe für die Montage ist 1,5 m über dem Fußboden.



1. Entfernen Sie den vorderen Rahmen mit dem Display, in dem Sie einen flachen Schraubendreher, wie in der Abbildung gezeigt, in jeden der drei Schlitz stecken und ihn vorsichtig etwas drehen.
2. Entfernen Sie das Display und legen Sie es sicher zur Seite.
3. Schließen Sie, wie im beigefügten Verdrahtungsplan beschrieben, die Drähte an. Alle Klemmen akzeptieren AWG 24 (1 x 0,5 mm²).
4. Ändern Sie ggf. die Einstellung des DIP-Schalters 1.
5. Platzieren und befestigen Sie die Gehäuserückseite.
6. Platzieren Sie die Rahmenvorderseite mit dem Display und drücken Sie es in Richtung Wand, um es zu befestigen.

Abbildung 15:
TRM0312 Unterputz-Montage

Raumbediengeräte TRM0312 für Kompaktregler TUC03 Plus



F8 wird angezeigt:
Kommunikationsfehler mit der Hauptplatine des Kompaktreglers TUC03 Plus.
Überprüfen Sie die Verdrahtung und die Einstellung des DIP-Schalters 1.

Hinweis:
Die Auswahl der Ventilatorgeschwindigkeit oder der Betriebsart sind deaktiviert, wenn der Kompaktregler TUC03 Plus diese Werte vorgibt. Dies wird durch die Einstellung des DIP-Schalters im TRM0312 eingestellt.

Abbildung 16:
TRM0312 Bedienung und Anzeige