

## Einzelraumregler T7600

Die Einzelraumregler T7600 regeln Heizen und Kühlen durch Klimaanlage in gewerblichen und Wohngebäuden. Typische Anwendungen umfassen 2- oder 4-Rohr Ventilator-konvektoranlagen, zweistufige Heizungsanlagen, wasserführende Wärmepumpen oder eine Kombination aus Equipment für Heizen und Kühlen.

Je nach Modell kann die Ventilsteuerung zweistufig (Ein/Aus) oder stetig sein, in Kombination mit einem 3-stufigem Ventilator oder einem Ventilator mit EC-Motor und Cut-Off-Abschaltung.

Der eingebaute NTC-Temperaturfühler bietet eine genaue Komfortregelung für den belegten Raum. Der interne Fühler wird automatisch deaktiviert, wenn ein Kabelfühler für die Temperaturerfassung angeschlossen ist. In einer 2-Rohr-Anwendung kann der gleiche Eingang und der gleiche Kabelfühler verwendet werden, um eine Sommer/Winter-Umschaltung zu erkennen.

Die Modelle arbeiten autark, sie können aber auch über Modbus RTU mit einem Gebäudemanagementsystem (z. B. Metasys® von Johnson Controls) kommunizieren.



T7600

### Merkmale

- Über ein einfaches Menü werden die Parameter des Einzelraumreglers mithilfe der Tasten eingestellt
- Modelle für 2- oder 4-Rohr-Ventilator-konvektoranlagen für Heizen und/oder Kühlen
- 2 Eingänge können für einen Belegungskontakt, Auto-Umschaltung zwischen Heizen und Kühlen, Taupunktwarnung oder Anschluss eines Fernfühlers genutzt werden
- Modelle kommunizieren über Modbus RTU
- Montageplatte ermöglicht die Installation ohne Öffnen des Reglers, Abdeckung schützt bei Inbetriebnahme und Renovierung
- Display zeigt aktuellen Arbeitsmodus, Ventilator-drehzahl, Innentemperatur, Temperatursollwert
- Tastensperre ist möglich, um einen Missbrauch zu vermeiden

### Technische Daten

<b>Betriebsspannung</b>	100...240 V AC, 50/60 Hz
<b>Leistungsaufnahme</b>	5 VA
<b>Ausgänge für Ventilatorsteuerung</b>	<p><b>T7603-T000-9JFO:</b> ---</p> <p><b>T7601-TF20-9JS0:</b> EC-Motor, AO=0...10 V, konfigurierbar mit Cut-Off-Relais</p> <p><b>Alle anderen:</b> 3 Relaisausgänge (einpolige Schließer) für Ventilator mit 3 Drehzahlen (Hoch, Mittel, Niedrig) 240 V AC, 2,2 A Widerstandslast, Einschaltstrom 3,6 A, cos φ 0,98</p>
<b>Ausgänge für Ventilsteuerung</b>	<p><b>T7603-T000-9JFO:</b> 1 Relaisausgang (einpoliger Schließer) 240 V AC, 2,2 A Widerstandslast, Einschaltstrom 3,6 A, cos φ 0,98</p> <p><b>T7600-TF20-9JS0:</b> 2 Relaisausgänge (einpolige Schließer) 240 V AC, 2,2 A Widerstandslast, Einschaltstrom 3,6 A, cos φ 0,98</p> <p><b>T7601-TF20-9JS0:</b> 2 Relaisausgänge (einpolige Schließer) 240 V AC, 2,2 A Widerstandslast, Einschaltstrom 3,6 A, cos φ 0,98</p> <p><b>T7600-TF21-9JS0:</b> 2 x AO, 0...10 V (100 kΩ)</p> <p><b>T7600-TB21-9JA0:</b> 1 x AO, 0...10 V (100 kΩ)</p>
<b>Eingang 1</b>	<p><b>T7603-T000-9JFO:</b> Nur Fernfühler</p> <p><b>Alle anderen:</b> Fühler NTC 10k Typ II konfigurierbar als Fernfühler oder Auto-Umschaltung bei 2-Rohr-Anwendung</p>
<b>Eingang 2</b>	<b>Alle Typen:</b> Konfigurierbarer BI für: Belegungskontakt, Sollwert-Reduktion, Taupunktalarm, Abschaltung, Filteralarm
<b>Eingang 3</b>	<b>Nur T7600-TB21-9JA0:</b> AI, Rückmeldung Ventilator-motor


# Einzelraumregler T7600

## Technische Daten (Fortsetzung)

<b>Sollwertbereich Messbereich</b>	Standard-Sollwertbereich: +5...+35 °C, in Schritten von 0,5 °C Obere und untere Grenze konfigurierbar zwischen 0 und +40 °C
<b>Kommunikation Modbus RTU</b>	Baudrate: 4800, 9600, Adresse 1...64, max 64 pro Bus
<b>Genauigkeit</b>	±1 °C, Display-Auflösung: 0,5 °C
<b>Anschluss</b>	Schraubklemmen,...1,5 mm <sup>2</sup>
<b>Betriebsbedingungen</b>	0...+40 °C, 10...90 % r.F., n. kondensierend
<b>Lagerbedingungen</b>	-10...+60 °C, 10...90 % r.F., n. kondensierend
<b>Material (Gehäuse)</b>	Polycarbonat
<b>Montage</b>	Wand (Unterputzdose)
<b>Gewicht</b>	0,3 kg
<b>Abmessungen (BxHxT)</b>	T7600: 88 x 88 x 46,2 mm
<b>Schutzart</b>	IP20 (DIN EN 60529)
<b>Richtlinien</b>	EMV-Richtlinie 2014/30/EU Niederspannungsrichtlinie 2014/35/EU

## Bestellangaben

unverbindliche Preisempfehlung

Bezeichnung	Bestellzeichen	€ o. MwSt.
 <b>Modbus Kommunikation über Modbus RTU (RS-485)</b>		
<b>Einzelraumregler T7600, Betriebsspannung 230 V AC, 5 VA</b>		
2-Rohr-Anwendung EIN/AUS Eingang für Fernfühler Konfigurierbarer Eingang für Belegung, Sollwertreduzierung oder Abschaltung Relaisausgang 1 x einpoliger Schließer 240 V AC bei 2,2 A	T7603-T000-9JF0	193,-
2- oder 4-Rohr-Anwendung, EIN/AUS mit 3-Stufen-Ventilator Eingang für Fernfühler oder Sommer/Winter-Umschaltung Konfigurierbarer Eingang für Belegung, Sollwertreduzierung, Taupunktalarm, Abschaltung oder Filteralarm Relaisausgänge 3 x einpolige Schließer 240 V AC bei 2,2 A	T7600-TF20-9JS0	206,-
2- oder 4-Rohr-Anwendung, EIN/AUS mit stetigem Ventilator (EC-Motor), Ventilatorabschaltung (Cut-Off) Eingang für Fernfühler oder Sommer/Winter-Umschaltung Konfigurierbarer Eingang für Belegung, Sollwertreduzierung, Taupunktalarm, Abschaltung oder Filteralarm Eine der Anwendungen unterstützt eine 2-Rohr-Anwendung mit EC-Motor. Relaisausgänge 2 x einpolige Schließer 240 V AC bei 2,2 A	T7601-TF20-9JS0	224,-
2- oder 4-Rohr-Anwendung, stetig mit 3-Stufen-Ventilator Eingang für Fernfühler oder Sommer/Winter-Umschaltung Konfigurierbarer Eingang für Belegung, Sollwertreduzierung, Taupunktalarm, Abschaltung oder Filteralarm Relaisausgänge 3 x einpolige Schließer 240 V AC bei 2,2 A	T7600-TF21-9JS0	224,-
<b>Zubehör, bitte separat bestellen</b>		
Fernfühler für T7600 (1,5 m Kabel, Fühlerelement NTC 10k, Messbereich: -40...100 °C)	TS-6340K-F00	38,-

## Einzelraumregler T7600 (Modbus RTU)

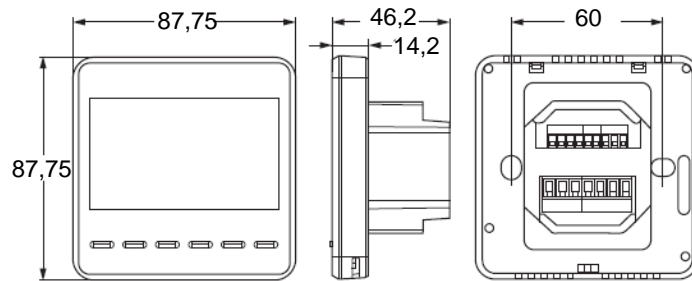
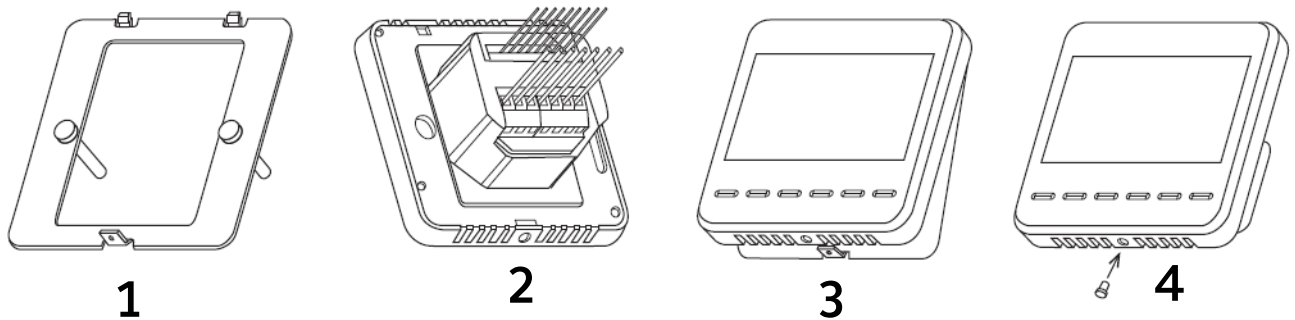


Abbildung 1:  
Abmessungen (mm) T7600



Beiliegendes Montagezubehör: Montageplatte, kleine Schraube und Kunststoffkappe zum Schutz der Frontplatte bei der Montage oder Renovierung.  
Die Montageplatte (1) erlaubt das Befestigen des Geräts auf der Wand, ohne dass es geöffnet werden muss.

Abbildung 2:  
Montage T7600

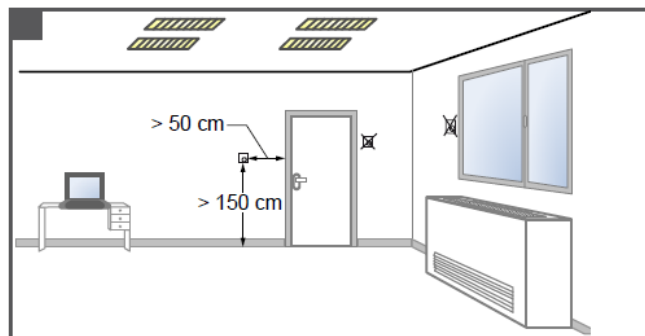
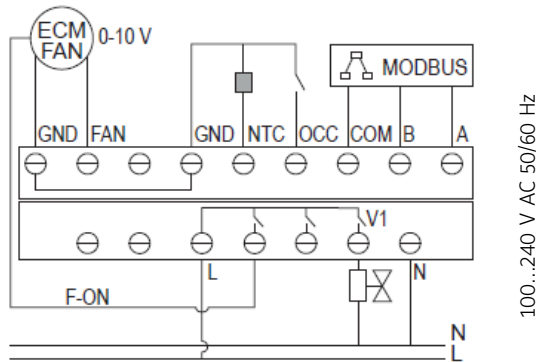


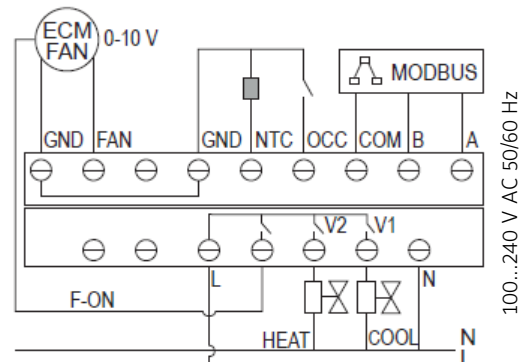
Abbildung 3:  
Montageort T7600

## Einzelraumregler T7600, Anschlussdiagramme T7601-TF20-9JS0 Heizen und Kühlen mit stetigem Ventilator (EC-Motor)



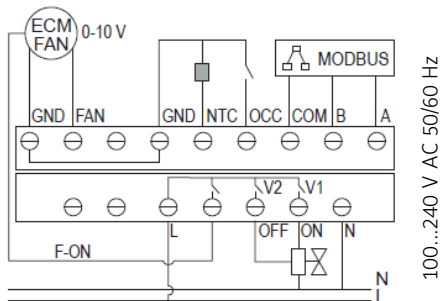
ECM FAN Ventilator, EC-Motor  
 F-ON Ventilator Cut-Off-Relais  
 GND Masse  
 FAN Ventilator  
 OCC Belegungskontakt  
 L Spannung  
 N Masse

Abbildung 4:  
 2-Rohr Ein/Aus mit EC-Motor  
 (Parameter O3 = 00)



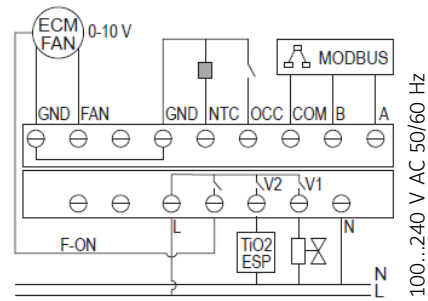
ECM FAN Ventilator, EC-Motor  
 F-ON Ventilator Cut-Off-Relais  
 GND Masse  
 FAN Ventilator  
 OCC Belegungskontakt  
 L Spannung  
 N Masse  
 HEAT Heizen  
 COOL Kühlen

Abbildung 5:  
 4-Rohr Ein/Aus mit EC-Motor  
 (Parameter O3 = 01)



ECM FAN Ventilator, EC-Motor  
 F-ON Ventilator Cut-Off-Relais  
 GND Masse  
 FAN Ventilator  
 OCC Belegungskontakt  
 L Spannung  
 N Masse

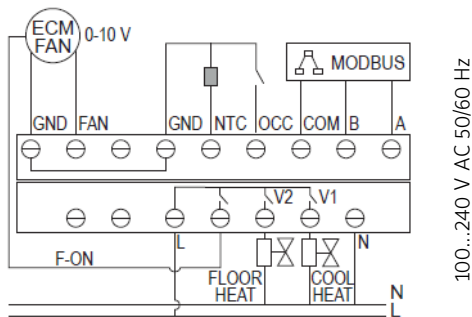
Abbildung 6:  
 2-Rohr 3 Leiter Ein/Aus mit EC-Motor  
 (Parameter O3 = 02)



ECM FAN Ventilator, EC-Motor  
 F-ON Ventilator Cut-Off-Relais  
 GND Masse  
 FAN Ventilator  
 OCC Belegungskontakt  
 TiO2ESP Elektrostatischer Filter  
 L Spannung  
 N Masse

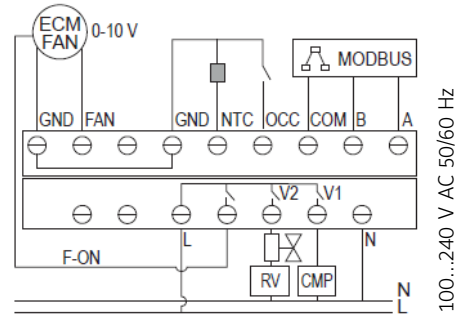
Abbildung 7:  
 2-Rohr Ein/Aus mit entfernten  
 elektrostatischen Filter TiO2/ESP  
 (Parameter O3 = 03)

## Einzelraumregler T7600, Anschlussdiagramme T7601-TF20-9JS0 Heizen und Kühlen mit stetigem Ventilator (EC-Motor)



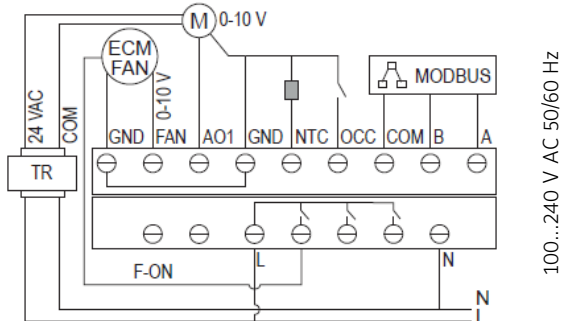
ECM FAN	Ventilator, EC-Motor
F-ON	Ventilator Cut-Off-Relais
GND	Masse
FAN	Ventilator
OCC	Belegungskontakt
FLOOR HEAT	Fußbodenheizung
COOL HEAT	Kühlen, Heizen
L	Spannung
N	Masse

Abbildung 8:  
2-Rohr Ein/Aus mit Fußbodenheizung  
(Parameter 03 = 04)



ECM FAN	Ventilator, EC-Motor
F-ON	Ventilator Cut-Off-Relais
GND	Masse
FAN	Ventilator
OCC	Belegungskontakt
RV	Umschaltventil
CMP	Verdichter
L	Spannung
N	Masse

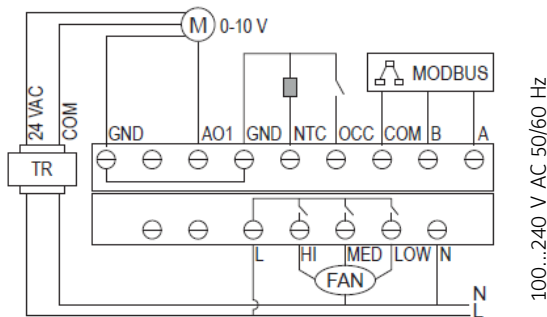
Abbildung 9:  
Wärmepumpe mit Wasser  
(Parameter 03 = 05)



ECM FAN	Ventilator, EC-Motor
TR	
F-ON	Ventilator Cut-Off-Relais
GND	Masse
FAN	Ventilator
OCC	Belegungskontakt
L	Spannung
N	Masse

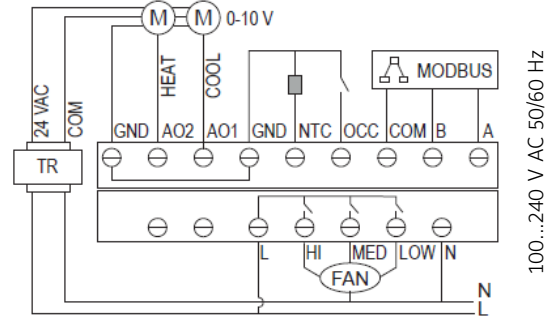
Abbildung 10:  
2-Rohr stetig mit EC-Motor  
(Parameter 03 = 06)

## Einzelraumregler T7600, Anschlussdiagramme T7600-TF21-9JS0 Ein/Aus Heizen und Kühlen mit 3-stufigem Ventilator



GND	Masse	FAN	Ventilator
OCC	Belegungskontakt	HI	Hohe Drehzahl
TR		MED	Mittlere Drehzahl
		LOW	Niedrige Drehzahl
		L	Spannung
		N	Masse

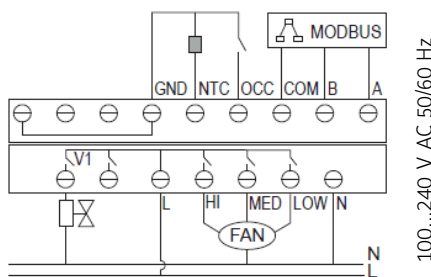
Abbildung 11:  
2-Rohr mit stetigem 3-stufigem Ventilator  
(Parameter O3 = 00)



GND	Masse	FAN	Ventilator
HEAT	Heizen	HI	Hohe Drehzahl
COOL	Kühlen	MED	Mittlere Drehzahl
OCC	Belegungskontakt	LOW	Niedrige Drehzahl
TR		L	Spannung
		N	Masse

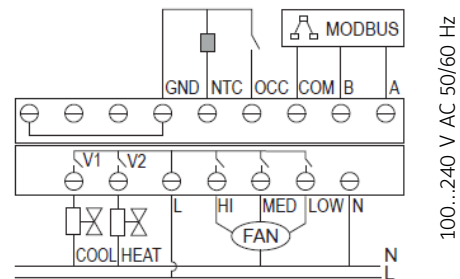
Abbildung 12:  
4-Rohr mit stetigem 3-stufigem Ventilator  
(Parameter O3 = 01)

## Einzelraumregler T7600, Anschlussdiagramme T7600-TF20-9JS0 Heizen und Kühlen (Ventil, Filter, Fußbodenheizung, Wärmetauscher)



GND	Masse	FAN	Ventilator
OCC	Belegungskon-	HI	Hohe Drehzahl
takt		MED	Mittlere Drehzahl
		LOW	Niedrige Dreh-
		zahl	
		L	Spannung
		N	Masse

Abbildung 13:  
2-Rohr Ein/Aus mit 3-stufigem Ventilator  
(Parameter P03 = 00)



GND	Masse	FAN	Ventilator
OCC	Belegungskontakt	HI	Hohe Drehzahl
COOL	Kühlen	MED	Mittlere Drehzahl
HEAT	Heizen	LOW	Niedrige Drehzahl
		L	Spannung
		N	Masse

Abbildung 14:  
4-Rohr Ein/Aus mit 3-stufigem Ventilator  
(Parameter O3 = 01)

Fortsetzung auf der nächsten Seite...

## Einzelraumregler T7600, Anschlussdiagramme T7600-TF20-9JS0 Heizen und Kühlen (Ventil, Filter, Fußbodenheizung, Wärmetauscher)

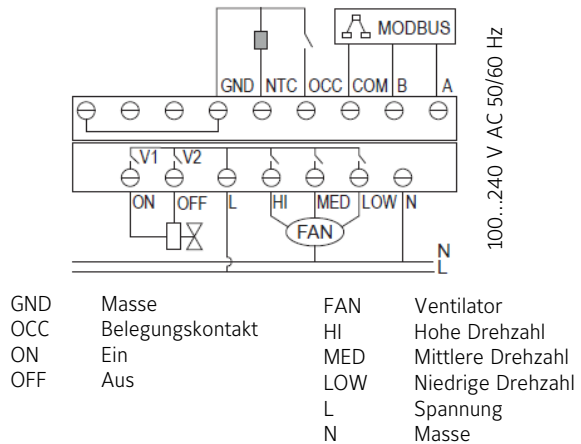


Abbildung 15:  
2-Rohr Ein/Aus mit 3-Leiter Ventil  
(Parameter 03 = 02)

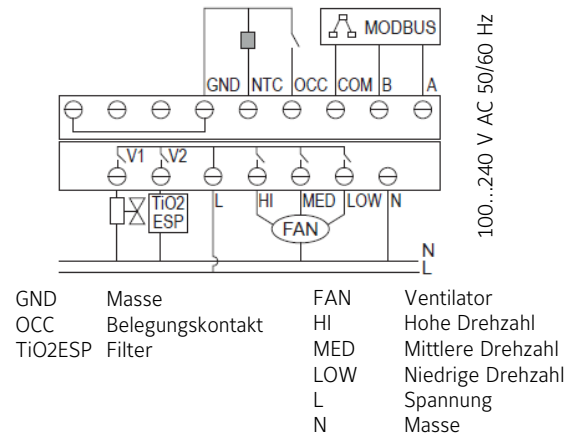


Abbildung 16:  
2-Rohr Ein/Aus mit elektrostatischem Filter TiO2/ESP  
(Parameter 03 = 03)

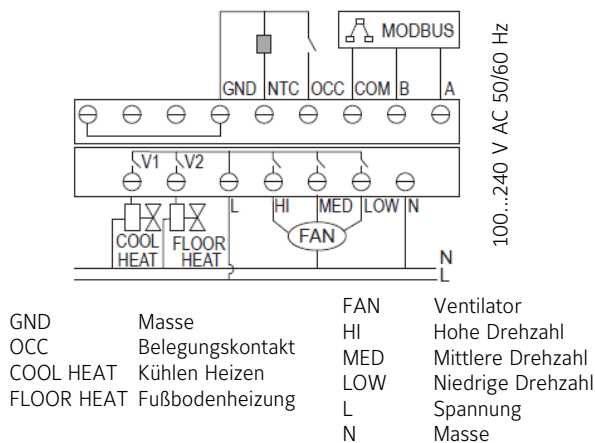


Abbildung 17:  
2-Rohr Ein/Aus mit Fußbodenheizung  
(Parameter 03 = 04)

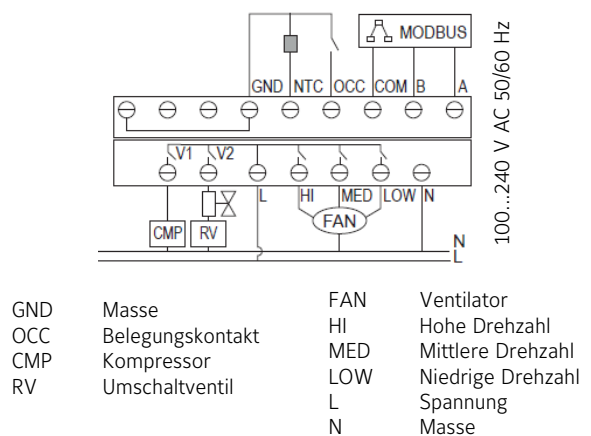
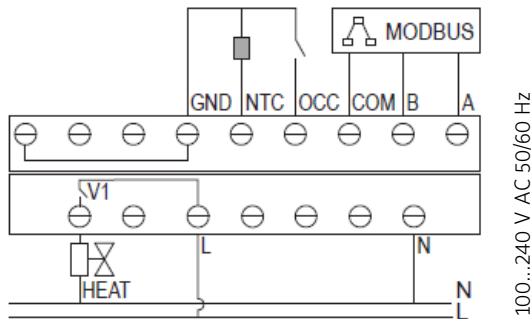


Abbildung 18:  
Wärmepumpe mit Wasser  
(Parameter 03 = 05)

- Die 2-Rohr-Konfigurationen können die Sommer/Winter-Umschaltung (Auto-Changeover) automatisch erkennen, wenn am Zulaufrohr der Kabelsensor NTC 10k JC Type II aus der Serie TS-6300 verwendet wird.
- Die Konfiguration für die Fußbodenheizung ist eine 2-stufige Heizung. In der ersten Stufe wird das Bodenventil aktiviert. Die zweite Stufe wird aktiviert, wenn die Temperaturdifferenz (Sollwert-Temp) größer ist als der Wert der Zwischenstufe, der in der Konfiguration festgelegt wurde. In der zweiten Stufe öffnet sich das zweite Ventil und der Ventilator startet. Mit dieser Konfiguration arbeitet der Einzelraumregler im Sommer als 2-Rohr Kühlregister, mit einem 3-stufigem Ventilator und das Ventil für die Fußbodenheizung wird dann nicht aktiviert.

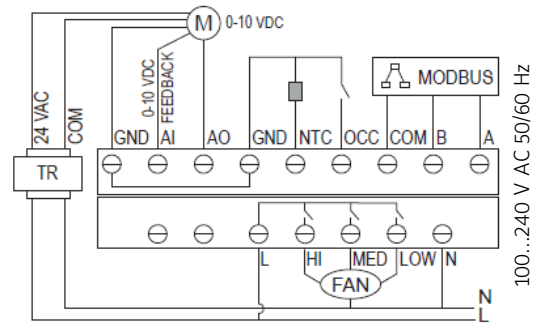
## Einzelraumregler T7600, Anschlussdiagramme T7603-T000-9JF0



GND	Masse
OCC	Belegungskontakt
HEAT	Heizen
L	Spannung
N	Masse

Abbildung 19:  
Einstufiges Heizen  
(nicht konfigurierbar)

## T7600-TB21-9JA0

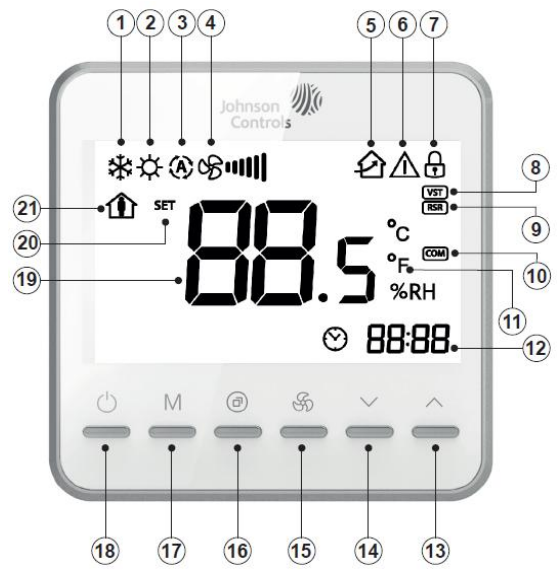


GND	Masse	FAN	Ventilator
FEEDBACK	Rückmeldung	HI	Hohe Drehzahl
OCC	Belegungskontakt	MED	Mittlere Drehzahl
TR		LOW	Niedrige Drehzahl
		L	Spannung
		N	Masse

Abbildung 20:  
2-Rohr stetig mit PICV  
(nicht konfigurierbar)



## Einzelraumregler T7600 (Modbus RTU)

- 
- 1 . . . . Modus Kühlen
  - 2 . . . . Modus Heizen
  - 3 . . . . Modus Auto, wenn Umschaltung auf Auto eingestellt ist
  - 4 . . . . Ventilatorzahl, Niedrig, Mittel, Hoch, Auto
  - 5 . . . . Aktiv mit TiO2/ESP-Filter eingeschaltet, blinkt bei Filteralarm
  - 6 . . . . Aktiv, wenn es Fehler gibt, oder Taupunktalarm ansteht
  - 7 . . . . Aktiv, wenn Tastatur gesperrt ist
  - 8 . . . . Aktiv, wenn das Ventil geöffnet ist
  - 9 . . . . Aktiv, wenn ein Remote-Sensor angeschlossen ist
  - 10 . . . . Blinkt, wenn die Modbus Kommunikation ausfällt
  - 11 . . . . Temperatureinheit, Celsius oder Fahrenheit
  - 12 . . . . Timer ON und OFF, zeigt die nächste Aktivierung in hh:mm
  - 13 . . . . **Pfeil nach oben:** Erhöht einen Wert, z. B. einen Sollwert
  - 14 . . . . **Pfeil nach unten:** Erniedrigt einen Wert, z. B. einen Sollwert
  - 15 . . . . **Ventilator:** Ändert die Ventilatorzahl auf Niedrig, Mittel, Hoch und Auto
  - 16 . . . . **Spezial:** Drücken Sie die Taste für 1 Sekunde, um den TiO2/ESP-Filterrelaisausgang\* zu aktivieren.  
Drücken Sie die Taste für 3 Sekunden, um den ON/OFF-Timer zu programmieren
  - 17 . . . . **Modus:** Drücken Sie die Taste, um den Modus auszuwählen: Auto/Heizen/Kühlen/Lüftung\*
  - 18 . . . . **Einschalten** des Einzelraumreglers
  - 19 . . . . Anzeige von Temperatur und Sollwert
  - 20 . . . . SET erscheint zusammen mit dem Sollwert
  - 21 . . . . Zeigt den Zustand Belegt und Nicht Belegt

(\*) . . . . Abhängig von der Konfiguration des Einzelraumreglers

### Taste M (Modus) (17)

Bei einer 2-Rohr-Anwendung kann mit dieser Taste zwischen Heizen, Kühlen und Nur Ventilation gewechselt werden.  
Bei einer 4-Rohr-Anwendung kann zwischen den Betriebsarten Heizen, Kühlen und AUTO gewechselt werden.

### Taste Ein/Aus (18)

Mit der Ein/Aus-Taste kann der T8x00 ausgeschaltet und die Spannungsversorgung für den Ventilator und das Ventil unterbrochen werden.

### Funktion Timer On/Off (12), (16)

Die Funktion Timer On/Off ermöglicht dem Benutzer, eine Verzögerung für das Ausschalten des Raumreglers zu aktivieren. Eine Verzögerungszeit von bis zu 24 Stunden in Schritten von 30 Minuten ist möglich. Ebenso kann eine Einschaltverzögerung für das Raumbediengerät definiert werden.

### Filterbetrieb TiO2/ESP (5), (16)


Der elektrostatische Filter (TiO2/ESP) kann mit der Taste (16) ein-/ausgeschaltet werden. Oder der Filterbetrieb wurde so festgelegt, dass er parallel mit dem Ventilator-Konvektor arbeitet. In dieser Konfiguration muss dann einer der Relais für den Betrieb der Filtereinheit genutzt werden.

### Tastensperre

Die Tasten können durch die Tastensperre deaktiviert werden, um einen Missbrauch in öffentlichen Räumen zu vermeiden. Folgende Tastensperren sind möglich: Alle Schaltflächen, Alle Schaltflächen bis auf Ventilator und Sollwert, Nur Ein-/Ausschalten und die Uhrzeitfunktionen sperren.  
Wenn eine Tastensperre aktiv ist, kann durch Drücken der Ventilator-Taste für 5 Sekunden eine temporäre Entsperrung erfolgen.

### Codes der Alarmzustände (erscheint anstelle der Temperaturanzeige)

- E1 . . . . Warnung: Interner Fühler kurzgeschlossen. Ventil und Ventilator werden abgeschaltet.
- E2 . . . . Warnung: Interner Fühler ist geöffnet. Ventil und Ventilator werden abgeschaltet.
- HI . . . . Warnung: Hohe Temperatur. Raumtemperatur > 55 °C.
- LO . . . . Warnung: Niedrige Temperatur. Raumtemperatur < 0 °C.
- E3 . . . . Fernfühler kurzgeschlossen. Aktiv nur mit 2-Rohr-Anwendung und Auto-Umschaltung.
- E4 . . . . Fernfühler ist unterbrochen. Aktiv nur mit 2-Rohr-Anwendung und Auto-Umschaltung.
- E5 . . . . Warnung: Taupunkt-Risiko. Ventil und Ventilator werden jetzt abgeschaltet.





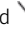
 . Blinkt, wenn es einen Modbus RTU Kommunikationsfehler gibt.

 . . . . Blinkt, wenn der Filteralarm aktiv ist. Ist sichtbar, wenn Filter TiO2/ESP aktiv ist.

Abbildung 21:  
Display des Einzelraumreglers T7600

## Einzelraumregler T7600 (Modbus RTU)

### Konfiguration der Parameter

Drücken Sie, wenn der Einzelraumregler ausgeschaltet ist, die Tasten  und  für 5 Sekunden, um in die Parameterliste zu gelangen. Drücken Sie die Taste , um durch die Liste zu blättern und drücken Sie  und , um einen Parameterwert zu ändern.

Beim Modell T7603-T000-9JF0 müssen Sie nur  drücken, um in die Parameterliste zu gelangen und , um durch die Liste zu blättern.

Code	T7600 -TF21 -9JS0	T7601 -TF20 -9JS0	T7600 -TF20 -9JS0	T7603 -T000 -9JF0	T7600 -TB21 -9JA0	Parameter	Standard	Funktion
01	■	■	■	■	■	Untere Grenze für Sollwert	5 °C	Einstellbereich: 0...+38 °C
02	■	■	■	■	■	Obere Grenze für Sollwert	35 °C	Einstellbereich: +2...+40 °C
03	■	■	■	--	--	Anwendung	00	<b>T7601-TF20-9JS0 mit EC-Motor</b> 00: 2-Rohr, Ventil mit 2-Punkt-Antrieb 01: 4-Rohr, Ventil mit 2-Punkt-Antrieb 02: 2-Rohr, Ventil mit 2-Punkt-Antrieb, 3-Leiter-Anschluss 03: 2-Rohr, Ventil mit 2-Punkt-Antrieb mit Relais für TiO2/ESP-Luftfilter 04: 2-Rohr-Ventil mit 2-Punkt-Antrieb, für Fußbodenheizung 05: Wärmepumpe Wasserzufuhr 06: 2-Rohr, Ventil mit stetigem Antrieb <b>T7600-TF21-9JS0 Stetige Regelung, Ventilator mit 3 Drehzahlstufen</b> 00: 2-Rohr, Ventil mit stetigem Antrieb 01: 4-Rohr, Ventil mit stetigem Antrieb <b>T7600-TF20-9JS0 2-Punkt-Regelung, Ventilator mit 3 Drehzahlstufen</b> 00: 2-Rohr, Ventil mit 2-Punkt-Antrieb 01: 4-Rohr, Ventil mit 2-Punkt-Antrieb 02: 2-Rohr, Ventil mit 2-Punkt-Antrieb, 3-Leiter-Anschluss 03: 2-Rohr, Ventil mit 2-Punkt-Antrieb mit Relais für TiO2/ESP-Luftfilter 04: 2-Rohr-Ventil mit 2-Punkt-Antrieb, für Fußbodenheizung 05: Wärmepumpe Wasserzufuhr
04	■	■	■	--	■	Sollwert Kühlen wenn Nicht Belegt	26 °C	Einstellbereich: +22...+32 °C
05	■	■	■	■	■	Sollwert Heizen wenn Nicht Belegt	18 °C	Einstellbereich: +10...+21 °C
06	■	■	■	■	■	Frostschutz	00	00: Ein 01: Aus
07	■	■	■	■	■	Sollwert Frostschutz	5 °C	Einstellbereich: 0 bis +20 °C
08	■	■	■	--	■	Ventilatormodus, Sollwert der Raumtemperatur ist erreicht	00	00: Aus 01: Niedrig
09	■	■	■	--	■	Ventilatormodus wenn Nicht Belegt	00	00: Niedrig 01: Ventilator-drehzahl einstellen
10	--	■	--	--	--	EC-Motor Mindestspannung	3 V	Mindestspannung, darunter ist der Ventilatorausgang 0 %, Bereich: 0...10 V Einstellbereich ist 0,5 V für jeden Schritt.
11	--	■	--	--	--	EC-Motor Maximalspannung	10 V	Maximalspannung, darüber ist der Ventilatorausgang 100 %, Bereich: 0...10 V. Einstellbereich ist 0,5 V für jeden Schritt.
12	--	■	--	--	--	EC-Motor Abschaltrelais (F-ON)	00	00: Deaktiviert 01: Aktiviert
13	■	■	■	■	■	Neustart nach Netzausfall	00	00: Letzten Zustand halten 01: Ein 02: Aus

Fortsetzung...

## Einzelraumregler T7600 (Modbus RTU)

### Konfiguration der Parameter (Fortsetzung)

Code	T7600 -TF21 -9JS0	T7601 -TF20 -9JS0	T7600 -TF20 -9JS0	T7603 -T000 -9JF0	T7600 -TB21 -9JA0	Parameter	Standard	Funktion
14	■	■	■	■	■	Tastensperre	00	00: Keine Sperre 01: Alle Tasten 02: Alle Tasten außer Ventilatorzahl und Temperatureinstellung 03: Nur Taten Ein/Aus und Timer 04: Alle Tasten außer Ein/Aus
15	■	■	■	■	■	Standardanzeige	00	00: Raumtemperatur anzeigen 01: Nur Sollwert anzeigen
16	■	■	■	--	■	Automatische Abschaltung	00	00: Deaktivieren 01: Aktivieren (bei 2-Rohr-Anwendung wird ein NTC 10 k-Fühler an der Wasserleitung benötigt)
17	■	■	■	■	■	Funktion Binäreingang OCC	00	00: Sollwert reduzieren, wenn Kontakt geschlossen ist (Nicht Belegt) 01: Sollwert reduzieren, wenn Kontakt geöffnet ist (Nicht Belegt) 02: Taupunktalarm, wenn Kontakt geschlossen ist 03: Taupunktalarm, wenn Kontakt geöffnet ist 04: Ventilator abschalten und Ventil schließen, wenn Kontakt geschlossen ist 05: Filteralarm, wenn Kontakt geschlossen ist 06: Filteralarm, wenn Kontakt geöffnet ist
18	■	■	■	■	■	Einheiten	00	00: Grad Celsius, 01: Grad Fahrenheit
19	■	■	■	■	■	Temperatur-Offset	0	Einstellbereich: -5...+5 °C
20	■	■	■	--	■	Ventilatorzahl (ECM im AUTO-Modus nicht anwendbar)	00	00: 3 Drehzahlen 01: 2 Drehzahlen (MED und LOW verdrahten) 02: 1 Drehzahl (LOW verdrahten) 03: Kein Ventilator
21	■	■	■	■	■	Sprache	00	00: Chinesisch 01: Deutsch
22	■	■	■	--	■	Betriebsart	00	00: Kühlen/Heizen/Lüftung 01: Nur Kühlen 02: Nur Heizen
23	■	■	■	■	■	Hintergrundbeleuchtung	30	Beleuchtung ausschalten nach 5...60 s
25	■	■	■	■	■	Fernfühler	00	00: China Market NTC 10k 01: JC Typ II NTC 10k
26	■	■	■	■	■	Modbus Adresse	1	1 bis 64
27	■	■	■	■	■	Baudrate	00	00: 9600, 01: 4800
28	■	■	--	--	■	Erfassungszeit	10	Einstellbereich: 1...99 s
29	■	■	■	■	■	Totband	1	Einstellbereich: 0...+10 °C
30	■	■	--	--	■	KP	10	Einstellbereich: 1...99
31	■	■	--	--	■	KI	01	Einstellbereich: 0...99
32	--	■	■	--	--	TiO <sub>2</sub> /ESP-Filter Betrieb	00	00: Separater Betrieb (Timer-Knopf kurz drücken) 01: Paralleler Betrieb mit Ventilator
33	--	■	■	--	--	Stufenabweichung	3	Einstellbereich: 0...+10 °C
34	--	■	■	--	--	Heizstufen	00	00: 2 Stufen 01: 1 Stufe

## Einzelraumregler T7600 (Modbus RTU)

### Modbus RTU

Alle Einzelraumregler verfügen über Modbus RTU-Kommunikation, mit der Informationen in ein übergeordnetes Gebäudeautomationssystem für weitere Energieeinsparungsstrategien übertragen werden können. Auf einem Bus können bis zu 64 Einzelraumregler adressiert werden.

Das übergeordnete System kann folgende Zustände auslesen, bzw. Befehle senden:

- Einzelraumregler ein-/ausschalten,
  - Raumtemperatur auslesen,
  - Sollwert der Raumtemperatur verändern,
  - Ventilator Drehzahl bestimmen,
  - Zustand Belegt oder Nicht Belegt mit entsprechender Sollwertreduktion einstellen,
  - Tastatur sperren
- oder die Anwendung verändern.