

System 450 Elektronisches Regelsystem für Temperatur, Druck und Feuchte

Anwendung

Das System 450™ umfasst modulare elektronische Regelgeräte und ist für einen weiten Anwendungsbereich der Kälte-, Heizungs-, Lüftungs- und Klimatechnik konzipiert. Typische Anwendungen für Temperatursteuerung sind Heizungsteuerung, Kühlsteuerung, mehrstufige Heizkesselsteuerung oder Umwälzpumpensteuerung für Heizkessel. Anwendungen für die Drucksteuerung sind zum Beispiel das Steuern von Verflüssigerventilatoren und Volumenstrom. Anwendungen für die Feuchterege lung findet man in Reinräumen oder der pharmazeutischen Produktion. Jedes Regelmodul kann gleichzeitig als Temperatur-, Druck- und/oder Feuchterege ler eingesetzt werden. So sind diese Module sehr gut für Räume geeignet, in denen mehrere Raumbedingungen überwacht werden müssen, z. B. in Weinkellern, Schwimmbädern oder Gewächshäusern. 3 Analogeingänge stehen für die Messumformer und Fühler zur Verfügung. Je nach Regelmodultyp gibt es 1 bis 2 Analog- oder Relais-Ausgänge. Reichen diese nicht aus, können Erweiterungs module die Ausgänge auf bis zu 10 erweitern. Der elektrische Anschluss zwischen den Modulen wird mittels Steckverbindern hergestellt.



Komponenten des System 450

Modultypen

- Regelmodule mit LCD-Anzeige und einer Benutzerschnittstelle mit 4 Tasten, 3 Analogeingängen für Temperatur, Feuchte und Druck
- Heizkesselmodul für die Steuerung von 1 bis 10 stufigen Kesselanlagen mit/ohne Lastausgleich und für Reset-Steuerung
- Regelmodul für die Ansteuerung von EC-Motoren mit Hybrid-Analogausgang und/oder Signalauswahl
- Erweiterungs module für mehr analoge und Relais-Ausgänge
- Powermodul für das Bereitstellen von 24 V AC für das System 450

Merkmale

- Flexibel, modular und für zahlreiche Anwendungen geeignet.
- Installationsfreundlich: Einfache Montage auf Hutschiene . Bei späteren Erweiterungen können zusätzliche Module ohne großen Aufwand hinzugefügt werden. Die passenden Steckverbinder befinden sich im Gerätegehäuse.
- Temperatur-, Druck- oder Feuchteschalter der Regelmodule sind ein- oder zweistufig
- Einfache Handhabung und Einstellung über Menüsystem und Tastenfeld
- Werkseitig definierte Standardeinstellungen für die angeschlossenen Messumformer und Temperaturfühler
- Module mit Signalauswahl über zwei oder drei Messwerte (Feuchte, Temperatur oder Druck) verfügbar
- Module für eine Differentialsteuerung über zwei Messwerte (Feuchte, Temperatur oder Druck) verfügbar
- Temperaturfühler (A99) und Messumformer für Druck (P499)

System 450

Module des Systems 450

Die Regelmodule des System 450 können beliebig mit den verfügbaren Erweiterungsmodulen kombiniert werden. Liegt keine 24 V AC Eingangsspannung vor, so muss auch das Powermodul installiert werden, um die Netzspannung von 230 V AC auf 24 V AC zu transformieren.

Die Verbindung zwischen den Modulen wird einfach und schnell mit Steckverbindern hergestellt.

Regelmodul C450CBN-4C und C450CCN-4C mit Relais-Ausgängen Regelmodul C450CPN-4C und C450CQN-4C mit Analog-Ausgängen

Die Regelmodule können standalone arbeiten und verfügen je nach Modultyp über 1 bis 2 Analog- bzw. Relais-Ausgängen. Mit den passenden Erweiterungsmodulen kann diese Anzahl auf bis zu 10 Relais- und/oder Analog-Ausgänge erweitert werden.

Bis zu 3 Messwertgeber für Temperatur, Druck und/oder Feuchte können an ein Regelmodul angeschlossen werden.

Beide Regelmodultypen verfügen über ein LCD-Display für die Anzeige von aktuellen Temperatur-, Druck- und/oder Feuchtwerten und den eingestellten Parametern. Über die M(enü)-Taste kann zwischen Zustands- und Einstellungsanzeigen gewechselt werden. Über die 3 Pfeiltasten können die Anzeige verändert und Parameter übergeben werden.

Regelmodule mit Relais-Ausgängen haben zusätzlich noch eine LED, die anzeigt, ob der zugeordnete Relais-Ausgang geöffnet oder geschlossen ist.

Beide Reglermodultypen verfügen über eine Signalauswahl, bei der das Modul eine Bedingung (Temperatur, Druck oder Feuchte) mit Hilfe von zwei oder drei Messumformern/Fühlern (gleicher Typ) überwacht, um dann die Relais- und/oder Analogausgänge entsprechend des höchsten Wertes anzusteuern. Mit dieser Funktion kann beispielsweise die Ventilatorgeschwindigkeit in einem Mehrkreisverflüssiger (multi-circuit condenser) stufenlos geregelt werden.

Ebenfalls verfügen beide Reglermodultypen über eine Differenzregelung, bei der das Modul die Differenz von Temperatur, Druck oder Feuchte zwischen zwei Messumformern/Fühlern desselben Typs überwacht und dann die Relais- und/oder Analogausgänge basierend auf der gemessenen Differenz im Vergleich zur benutzerdefinierten Differenz anzusteuern. Beispiele für eine Differenzregelung sind Solarheizsysteme, Überwachung und Regelung eines Druckabfalls bei Pumpen und das Überwachen eines Druckabfalls bei Flüssigkeitsfiltern.

Heizkesselmodule C450RBN-3C und C450RCN-3C

Die Heizkesselmodule können für die Regelung von Temperatur und Feuchte (kein Druck) genutzt werden. Sie verfügen über eine Echtzeituhr. Damit kann eine Reset-Steuerung mit einem Belegt- und einem Unbelegt-Ereignis pro Tag und einem 7-Tage-Zeitprogramm definiert werden. Eine Steuerung für 1- bis 10-stufige Heizkessel mit und ohne Lastausgleich für gleiche Betriebsstunden ist ebenfalls möglich.

Für eine Reset-Steuerung können Min- und Max-Sollwerttemperaturen oder eine wählbare Temperatur für das Herunterfahren bei warmen Wetter genutzt werden.

Erweiterungsmodule C450SBN-4C und C450SCN-4C C450SPN-4C und C450SQN-4C

Die Erweiterungsmodule stellen jeweils 1 oder 2 Analog- bzw. Relais-Ausgänge zur Verfügung:

C450SBN-4C: 1 zusätzliches Umschaltrelais (1-poliger Wechselkontakt, SPDT)

C450SCN-4C: 2 zusätzliche Umschaltrelais (1-poliger Wechselkontakt, SPDT)

C450SPN-4C: 1 zusätzlichen Analog-Ausgang 0-10 V bzw. 4-20 mA

C450SQN-4C: 2 zusätzliche Analog-Ausgänge 0-10 V bzw. 4-20 mA

Die Erweiterungsmodule können beliebig mit den Regelmodulen kombiniert werden.

Auf bis zu 10 Ausgänge kann ein Regelmodul erweitert werden.

Powermodul C450YNN-1C

Der Transformator C450YNN-1C stellt für die Module des Systems 450 die geforderte Eingangsspannung von 24 V AC zur Verfügung. Er wandelt die Netzspannung von 230 V AC in 24 V AC um.

Messumformer, Fühler

Eine Auswahl von auf das System abgestimmten Temperaturfühlern A99BB und Druckmessumformern P499 mit hoher Genauigkeit stehen zur Verfügung.



Regelmodul C450CBN-4C



Erweiterungsmodul C450SCN-4C



Powermodul C450YNN-1C



Druckmessumformer
P499



Temperaturfühler
A99BB-...

System 450

Technische Daten Regelmodule C450Cxx-3C, C450Cxx-4C, C450Rxx-3C

Module	LCD-Anzeige mit Hintergrundbeleuchtung, 4 Tasten, C450CBN-4C: 1 Relais-Ausgang C450CCN-4C: 2 Relais-Ausgänge C450RBN-3C: 1 Relais-Ausgang, 1 Echtzeituhr C450RCN-3C: 2 Relais-Ausgänge, 1 Echtzeituhr C450CPN-4C: 1 Analog-Ausgang C450CPW-100C: Hybrid-Analog-Ausgang und Eingangssignalauswahl C450CQN-4C: 2 Analog-Ausgänge
Betriebsspannung	24 V AC, 50/60 Hz, min. 10 VA oder 230 V AC mit Powermodul C450YNN-1
Leistungsaufnahme	C450CBN-4C: 0,9 VA max C450CCN-4C: 1,3 VA max C450RBN-3C: 0,9 VA max C450RCN-3C: 1,3 VA max C450CPN-4C: 1,3 VA max bei Ausgang 0...10 V 0,5 VA max bei Ausgang 4...20 mA C450CQN-4C: 2,0 VA max bei Ausgang 0...10 V 2,4 VA max bei Ausgang 4...20 mA
Max. Schaltleistung	4,9 A bei 230 V
Eingangssignale	0-5 V DC für statische Druckmessumformer, 1,035 Ω bei +25 °C für A99 PTC Temperaturfühler 0,5...4,5 für proportionale Druckmessumformer
Analog-Ausgänge	0...10 V oder 4...20 mA
Analog-Eingänge	3 pro Regelmodul, für Druck, Temperatur, Feuchte
Genauigkeit Analogeingang	14-Bit-Auflösung
Relais-Ausgänge	1-poliger Wechselkontakt, SPDT V AC bei Vollast: 4,9 A V AC bei Anlauf: 29,4 A 10 A nicht induktionsfrei bei 24/230 V AC Schaltfunktion 125 VA bei 230 V AC
Betriebsbedingungen	Relais-Ausgänge 0...10 V DC: -40...+66 °C,...zu 95 % r.F., n. kondensierend Analog-Ausgänge 4...20 mA: -40...+40 °C,...zu 95 % r.F., n. kondensierend max. Taupunkt für beide: +29 °C
Lagerbedingungen	-40...+80 °C, 10...95 % r.F., n. kondensierend max. Taupunkt +29 °C
Material	Modulgehäuse: LEXAN™ 950
Montage	Hutschiene oder Wandmontage
LCD-Anzeige	Aktueller Wert am Eingang, Zustand des Ausgangs, Parameter des angeschlossenen Fühlers/Messwertumformers, Wirksinn, Verhalten zum Sollwert, Status-ID, Nummer des Ausgangs
LED-Leuchte	(nur bei Modulen mit Relais-Ausgängen) Zustand des zugeordneten Relais-Ausgangs
Uhrgenauigkeit	nur C450RxN-3C: ± 4 Min pro Jahr
Reservebatterie der Uhr	nur C450RxN-3C: 12 Stunden (Kondensatorreserve)
Passende Fühler	Temperaturfühler A99 PTC Druckumformer P499 (nicht für C450Rxx-3C)
Abmessungen (BxHxT)	61 x 127 x 61 mm (Module)
Schutzart	IP20 (DIN EN 60529)
Richtlinien	Niederspannungsrichtlinie 2014/35/EU EMV-Richtlinie 2014/30/EU
Zeichnungsteil	ab Seite 7

System 450

Technische Daten Erweiterungsmodule C450SxN-4C

Betriebsspannung	24 V AC, 50/60 Hz, min. 10 VA oder 230 V AC mit Powermodul C450YNN-1
Leistungsaufnahme C450SBN-4C	0,8 VA max
Leistungsaufnahme C450SCN-4C	1,2 VA max
Leistungsaufnahme C450SPN-4C	1,1 VA max bei Verwendung der 0-10 V DC-Ausgänge 1,3 VA max bei Verwendung der 4-20 mA-Ausgänge
Leistungsaufnahme C450SQN-4C	1,8 VA max bei Verwendung der 0-10 V DC-Ausgänge 2,2 VA max bei Verwendung der 4-20 mA-Ausgänge
Max. Schaltleistung	4,9 A bei 230 V
Ausgänge C450SBN-4C	1 Relais-Ausgang
Ausgänge C450SCN-4C	2 Relais-Ausgänge
Ausgangstypen hier	Relais-Kontakte, einpoliger Wechselkontakt (SPDT) V AC bei Vollast: 4,9 A V AC bei Anlauf: 29,4 A 10 A nicht induktionsfrei bei 24/230 V AC Schaltfunktion 125 VA bei 230 V AC
Ausgänge C450SPN-4C	1 Analog-Ausgang
Ausgänge C450SQN-4C	2 Analog-Ausgänge
Ausgangstypen hier	0-10 V DC (max. 10 V DC, max. 10 mA Stromausgang) oder 4-20 mA (benötigt externe last von 0-300 Ω)
LED-Leuchte	(nur bei C450SBN-4C / C450SCN)-4C Zustand des zugeordneten Relais-Ausgangs
Betriebsbedingungen	Verwendung der 0-10 V DC-Ausgänge: -40...+66 °C, Verwendung der 4-20 mA-Ausgänge: -40...+40 °C. bis zu 95 % r.F., n. kondensierend max. Taupunkt +29 °C
Lagerbedingungen	-40...+80 °C, bis zu 95 % r.F., n. kondensierend max. Taupunkt +29 °C
Material	Modulgehäuse: LEXAN™ 950
Montage	Hutschiene oder Wandmontage
Abmessungen (BxHxT)	61 x 127 x 61 mm (Module)
Schutzart	IP20 (DIN EN 60529)
Richtlinien	Niederspannungsrichtlinie 2014/35/EU EMV-Richtlinie 2014/30/EU
Zeichnungsteil	ab Seite 7

Technische Daten Powermodul C450-YNN-1C

Modul	230 V AC auf 24 V AC für die Module des System 450
Betriebsspannung	230/120 V AC, 50/60 Hz (max. 100 mA)
Sekundärspannung	24 V AC
Leistungsaufnahme	10 VA
Betriebsbedingungen	-40...+66 °C, bis zu 95 % r.F., n. kondensierend max. Taupunkt +29 °C
Lagerbedingungen	-40...+80 °C, bis zu 95 % r.F., n. kondensierend max. Taupunkt +29 °C
Material	Modulgehäuse: LEXAN™ 950
Montage	Hutschiene oder Wandmontage
Abmessungen (BxHxT)	61 x 127 x 61 mm (Module)
Schutzart	IP20 (DIN EN 60529)
Richtlinien	Niederspannungsrichtlinie 2014/35/EU EMV-Richtlinie 2014/30/EU

System 450

Wertebereiche der Messumformer/Fühler

Typ	A99By-xxx	P499RCx-401C	P499RCx-402C (auf Anfrage)	P499RCx-404C	P499RCx-405C (auf Anfrage)
Dimension/Einheit	°C	bAR (bar)	bAR (bar)	bAR (bar)	bAR (bar)
Messbereich	-40...+120	-1...8	-1...15	0...30	0...50
Schrittgröße	0,5	0,05	0,1	0,1	0,2
Min. Differenzial	0,5	0,2	0,2	0,4	0,4

Bestellangaben

unverbindliche Preisempfehlung

Funktion	Betriebs- spannung	Ausgänge	Gewicht (kg)	Bestellzeichen	€ o. MwSt.
Regelmodule mit Relais-Ausgängen (Temperatur, Feuchte, Druck)					
LCD, 4 Tasten, 1 Relais-Ausgang Differenzregelung und Signalauswahl	24 V AC	1 x 1-pol. Wechselkontakt	0,209	C450CBN-4C	231,-
LCD, 4 Tasten, 2 Relais-Ausgänge Differenzregelung und Signalauswahl	24 V AC	2 x 1-pol. Wechselkontakt	0,222	C450CCN-4C	270,-
Regelmodule mit Analog-Ausgängen (Temperatur, Feuchte, Druck)					
LCD, 4 Tasten, 1 Analog-Ausgang Differenzregelung und Signalauswahl	24 V AC	1 x 0-10 V DC oder 4-20 mA	0,195	C450CPN-4C	264,-
LCD, 4 Tasten, 2 Analog-Ausgänge Differenzregelung und Signalauswahl	24 V AC	2 x 0-10 VDC oder 4-20 mA	0,195	C450CQN-4C	316,-
Regelmodule mit Reset- und Relais-Steuerung für Heizkessel (nur Temperatur und Feuchte, kein Druck)					
LCD, 4 Tasten, Echtzeituhr, 1 Relais-Ausgang	24 V AC	1-pol. Wechselkontakt	0,209	C450RBN-3C	331,-
LCD, 4 Tasten, Echtzeituhr, 2 Relais-Ausgänge	24 V AC	1-pol. Wechselkontakt	0,222	C450RCN-3C	413,-
Erweiterungsmodule mit Relais-Ausgängen					
1 Relais-Ausgang	24 V AC	1-pol. Wechselkontakt	0,172	C450SBN-4C	124,-
2 Relais-Ausgänge	24 V AC	1-pol. Wechselkontakt	0,186	C450SCN-4C	156,-
Erweiterungsmodule mit Analog-Ausgängen					
1 Analog-Ausgang	24 V AC	0-10 V oder 4-20 mA	0,15	C450SPN-4C	156,-
2 Analog-Ausgänge	24 V AC	0-10 V oder 4-20 mA	0,15	C450SQN-4C	174,-
Powermodul					
230 V AC auf 24 V AC	230/120 V AC	24 V AC	0,39	C450YNN-1C	104,-
Zubehör, bitte separat bestellen					
Hutschiene, Länge: x=1: 0,3 m, x=2: 1 m, x= 3: 0,61 m, x=4: 0,36 m				BKT287-xR	a. Anfr.
2 Endklemmen für die Hutschiene				PLT344-1R	a. Anfr.
Temperaturfühler A99					
Druckumformer P499					

System 450

Inhaltsverzeichnis des Zeichnungsteils

Auf den nächsten Seiten des Zeichnungsteils finden Sie folgende Informationen:

Abmessungen und Montage	7
Elektrischer Anschluss der Regelmodule	8
Passende Messumformer/Fühler für das System 450	11
Anschlussbeispiele	12
Anzeige und Schaltflächen auf den Regelmodulen, Symbole der Regelrampe	21
Ablaufdiagramme für eine Konfiguration	22
Haupt- und Zustands-Anzeigen bei den Regelmodulen	24
Zugriff auf die Setup-Anzeigen bei den Regelmodulen	25

Anschließend wird der Konfigurationsablauf beschrieben:

Setup der Messumformer/Fühler des Systems	26
Setup der Standard-Analogausgänge	28
Setup der Standard-Relaisausgänge	30
Laufzeit eines Relaisausgangs zurücksetzen	31
Setup des Reset-Sollwerts	32
Analogausgang mit Reset-Sollwert	34
Relaisausgang mit Reset Sollwert	36
Wochentag und Uhrzeit für eine Sollwertabsenkung definieren	38
Belegungszeitplan für eine Sollwertabsenkung einrichten	39

Weiterführende Informationen:

Informationen zur Proportional plus Integral-Regelung (PI-Regelung)	41
---	----

System 450 Abmessungen und Montage

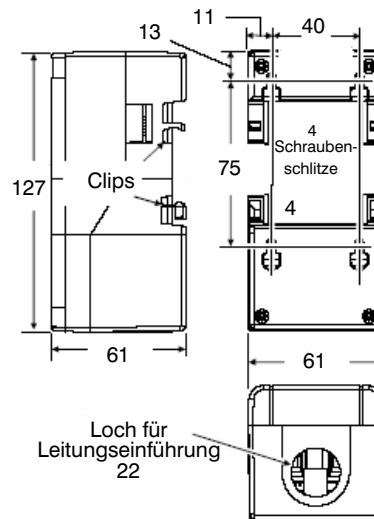


Abbildung 1:
Abmessungen (mm) der Module (alle Modelle)

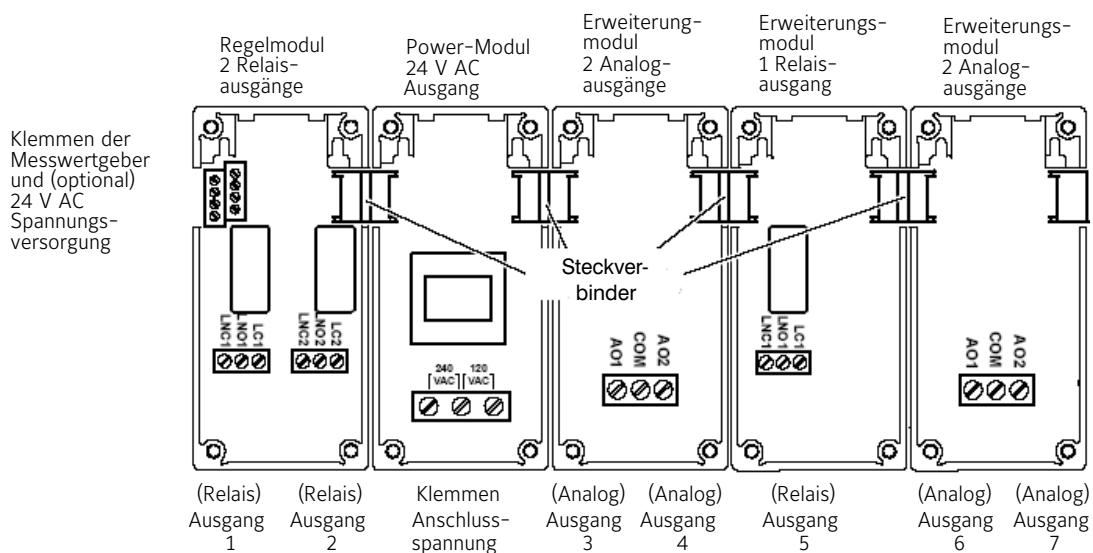
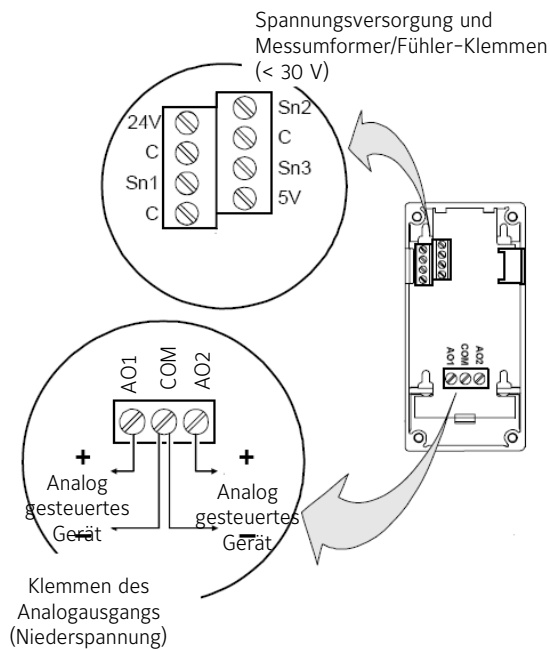


Abbildung 2:
Beispiel für die aufrechte horizontale Montage und das Verbinden der verschiedenen Module

WICHTIG: Nachdem Sie die Module des Systems montiert, angeschlossen und konfiguriert haben, dürfen Sie die Position der Module nicht mehr ändern.

Die Regellogik des Systems 450 basiert auf dem Typ des Messumformers/Fühlers, dem Ausgangstyp und der Ausgangsadresse. Wenn Sie die Modulposition in einer Anordnung ändern, die bereits im Regelmodul eingestellt wurde, dann ändern sich dadurch die Ausgangsadressen und die Werte der Standardeinstellungen. Dadurch wird ein Neueinrichten des gesamten System 450 notwendig.

System 450 Elektrischer Anschluss der Regelmodule mit Analogausgängen (C450CPN-3C, C450CQN-3C)



Kabelgröße: 0,08 mm² bis 1,5 mm²

24V: Akzeptiert 24 V AC Versorgungsspannung, wenn kein Power-Modul C450YNN-1C angeschlossen wurde. Bietet dann für Feuchte-Messumformer/Fühler eine Klemme für die Versorgungsspannung von 24 V AC.

5V: Niederspannung (5 V DC) für aktive Messumformer/Fühler

Sn1, Sn2, Sn3: Akzeptiert passive oder aktive (0 - 5 V DC) Eingangssignale von Messumformern/Fühlern

C: (3 Klemmen) Stellt einen Niedervoltstecker für die 24 V AC-Versorgungsspannung und passive oder aktive Messumformer/Fühler zur Verfügung, die an den Klemmen 5V, Sn1, Sn2 und Sn3 angeschlossen sind. (Die 3 Klemmen C sind intern angeschlossen und können an Masse angeschlossen werden.)

Kabelgröße: 0,08 mm² bis 1,5 mm²

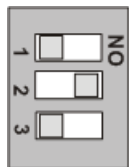
AO1, AO2, COM: In Verbindung mit der Klemme COM wird ein Analogsignal zur Verfügung gestellt: 0 - 10 V DC oder 4 - 20 mA.

Abbildung 3:
Elektrischer Anschluss des Regelmoduls mit Analogausgängen
C450CPN-3C, C450CQN-3C

Typ des Messumformers/Fühlers bestimmen

(DIP-Schalter unterhalb der Klemmen für den Anschluss von Messumformer/Fühler)

Temperaturfühler sind passive Sensoren (2-Draht) und der Schalter muss auf On geschaltet werden. Messumformer für Feuchte und Druck sind aktive Sensoren (3-Draht) und der Schalter muss auf Off geschaltet werden.



Einstellung der DIP-Schalter für die Auswahl der Messumformer/Fühler

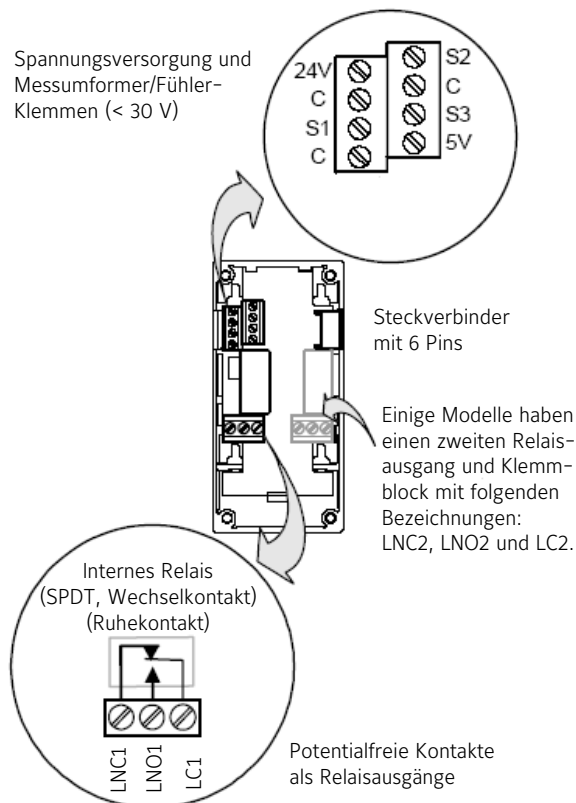
Schalter 1 setzt Messumformer/Fühler SN-1 auf Off = Aktiv

Schalter 2 setzt Messumformer/Fühler SN-2 auf On = Passiv

Schalter 3 setzt Messumformer/Fühler SN-3 auf Off = Aktiv

Abbildung 4:
Typ des Messumformers/Fühlers bestimmen für die Regelmodule
C450CPN-3C, C450CQN-3C

System 450 Elektrischer Anschluss der Regelmodule mit Relaisausgängen (C450CBN-3C, C450CCN-3C, C450RBN-3C, C450RCN-3C)



Kabelgröße: 0,08 mm² bis 1,5 mm²

24V: Akzeptiert 24 V AC Versorgungsspannung, wenn kein Power-Modul C450YNN-1C angeschlossen wurde. Bietet dann für Feuchte-Messumformer/Fühler eine Klemme für die Versorgungsspannung von 24 V AC.

5V: Niederspannung (V DC) für aktive Messumformer

S1, S2, S3: Akzeptiert passive oder aktive (0 - 5 V DC) Eingangssignale von Messumformern/Fühlern. Der Typ der Messumformer/Fühler wird durch die Jumper gesetzt (s. u.).

C: (3 Klemmen) Stellt einen Niedervoltstecker für die 24 V AC-Versorgungsspannung und passive oder aktive Messumformer/Fühler zur Verfügung, die an den Klemmen 5V, Sn1, Sn2 und Sn3 angeschlossen sind. (Die 3 Klemmen C sind intern angeschlossen und können an Masse angeschlossen werden.)

Kabelgröße: 0,08 mm² bis 2,5 mm²

LNC1,LNC2: Verbindet Geräteregekreis mit dem Relais-Ruhekontakt (NC) des Relais (einpolarer Wechselkontakt, SPDT).

LNO1, LNO2: Verbindet Geräteregekreis mit dem Relais-Arbeitskontakt (NO) Relais (einpolarer Wechselkontakt, SPDT).

LC1, LC2: Verbindet Versorgungsspannung mit der Klemme COM des Relais (einpolarer Wechselkontakt, SPDT).

Abbildung 5:
Elektrischer Anschluss der Regelmodule
C450CBN-3C, C450CCN-3C und C450RBN-3C, C450RCN-3C

Typ des Messumformers/Fühlers bestimmen

(Jumperblock unterhalb der Klemmen für den Anschluss von Messumformer/Fühler)

Temperaturfühler sind passive Sensoren (2-Draht) und die Jumper müssen über 2 Pins gesteckt werden. Messumformer für Feuchte und Druck sind aktive Sensoren (3-Draht) und die entsprechenden Jumper dürfen nur auf einem Jumper stecken, oder müssen komplett entfernt werden.

Hier ein Beispiel:



- Sn-1 Sensor 1: Jumper steckt auf einem Pin, damit ist Sn-1 ein aktiver Messumformer (Druck).
- Sn-2 Sensor 2: Jumper steckt auf über 2 Pins, damit ist Sn-2 ein passiver Fühler (Temperatur).
- Sn-3 Sensor 3: Jumper steckt auf über 2 Pins, damit ist Sn-3 ein passiver Fühler (Temperatur).

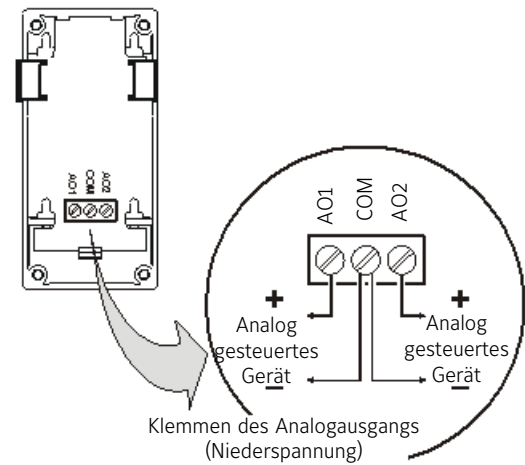
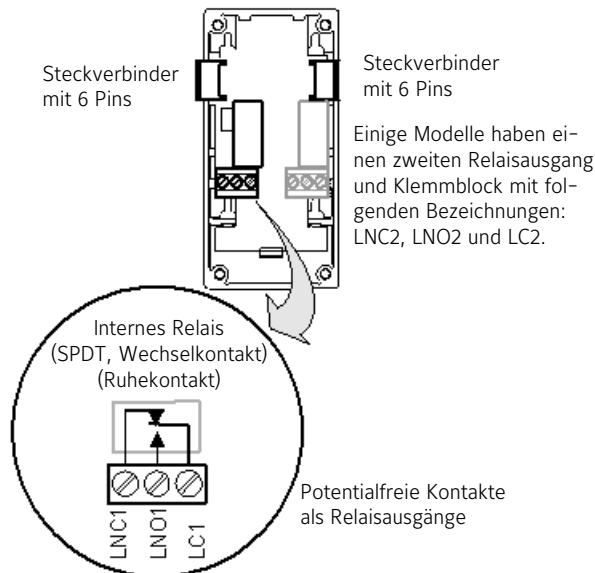
Hinweis für C450RBN-3C und C450RCN-3C:

Bei Systemen mit Reset-Sollwert, muss Sn-1 der Master-Messumformer/Fühler sein (typischerweise ein Außen-temperaturfühler). Sn-2 muss dann der Messumformer/Fühler des Regelkreises sein.

Sie müssen die Jumper für jeden Messumformer/Fühler in Ihrem Regelsystem korrekt einstellen, bevor Sie das Regelsystem einschalten.

Abbildung 6:
Typ des Messumformers/Fühlers bestimmen für die Regelmodule
C450CBN-3C, C450CCN-3C und C450RBN-3C, C450RCN-3C

System 450 Elektrischer Anschluss der Erweiterungsmodule (C450SBN-4C, C450SCN-4C, C450SPN-4C, C450SQN-4C)



Hinweis: Das Erweiterungsmodul C450SPN-4C hat einen Analogausgang.

Kabelgröße: 0,3 mm² bis 1,5 mm²

LNC1, LNC2: Verbindet Geräteregekreis mit dem Relais-Ruhekontakt (NC) des Relais (einpolarer Wechselkontakt, SPDT).

LNO1, LNO2: Verbindet Geräteregekreis mit dem Relais-Arbeitskontakt (NO) Relais (einpolarer Wechselkontakt, SPDT).

LC1, LC2: Verbindet Versorgungsspannung mit der Klemme COM des Relais (einpolarer Wechselkontakt, SPDT).

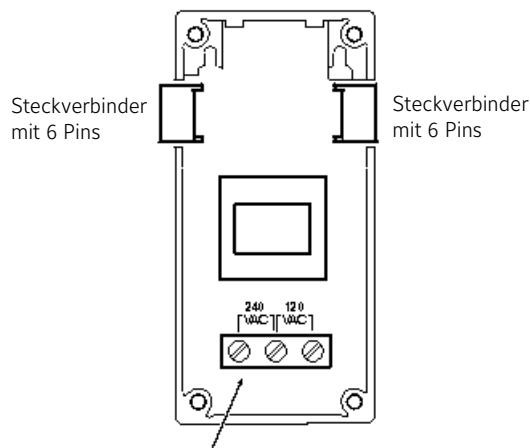
Abbildung 7:
Elektrischer Anschluss der Erweiterungsmodule mit Relaisausgängen
C450SBN-4C, C450SCN-4C

Kabelgröße: 0,3 mm² bis 1,5 mm²

AO1, AO2, COM: In Verbindung mit der Klemme COM wird ein Analogsignal zur Verfügung gestellt: 0 - 10 V DC oder 4 - 20 mA.

Abbildung 8:
Elektrischer Anschluss der Erweiterungsmodule mit Analogausgängen
C450SPN-4C, C450SQN-4C

System 450 Elektrischer Anschluss des Powermoduls (C450YNN-1C), Passende Messumformer/Fühler



Für die Spannungsversorgung von 230 V AC, muss das Versorgungskabel an die linke und die mittlere Klemme angeschlossen werden.

Hinweis: Benutzen Sie ein 0,34 bis 2,5 mm² Kabel für den Anschluss einer externen Spannungsversorgung.

Abbildung 9:
Elektrischer Anschluss des Powermoduls
C450YNN-1C

System 450 Passende Messumformer/Fühler und ihre Parameter*

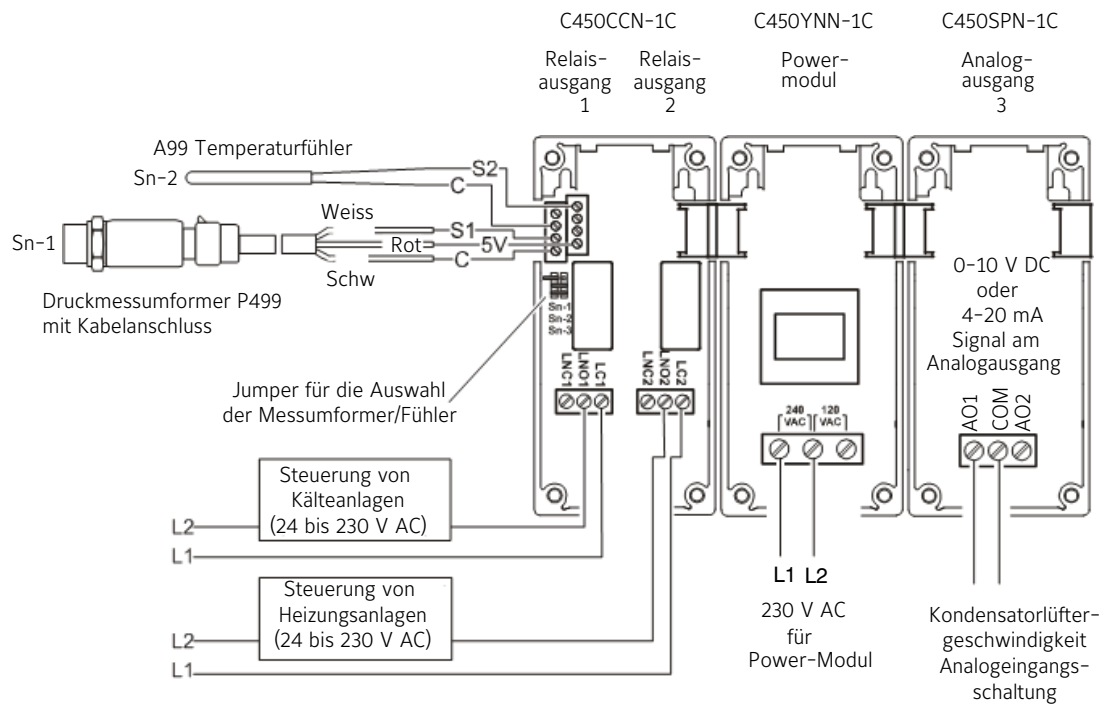
Typ	Maßeinheit	Wertebereich	Auflösung	Min. Differenzial	Eff. Messbereich	Typ
°C	Temperatur, °C	-40 bis 121	0,5	0,5	-43 bis 124	A99B-xxx
P8	Druck, bAR**	-1 bis 8	0,05	0,1	-1 bis 8	P499RCx-401C
P15	Druck, bAR**	-1 bis 15	0,1	0,2	-1 bis 15	P499RCx-402C
P30	Druck, bAR**	0 bis 30	0,1	0,4	0 bis 30	P499RCx-404C
P50	Druck, bAR**	0 bis 50	0,2	0,4	0 bis 50	P499RCx-405C

(*) Es werden nur die für Deutschland gültigen Messumformer- und Fühlertypen angezeigt.

(**) Die Regelmodule des Typs C450RxN-3C (mit Reset-Sollwert) können keine Drücke verarbeiten. Diese Typen sind dort nicht verfügbar.

Abbildung 10:
Passende Messumformer/Fühler für das System 450

System 450 Anschlussbeispiel mit C450CCN-3C



Einstellung der Jumper für die Fühler/Messumformer für dieses Beispiel:

Temperaturfühler sind passive Sensoren (2-Draht) und die Jumper müssen über 2 Pins gesteckt werden.
 Messumformer für Feuchte und Druck sind aktive Sensoren (3-Draht) und die entsprechenden Jumper dürfen nur auf einem Jumper stecken, oder müssen komplett entfernt werden.

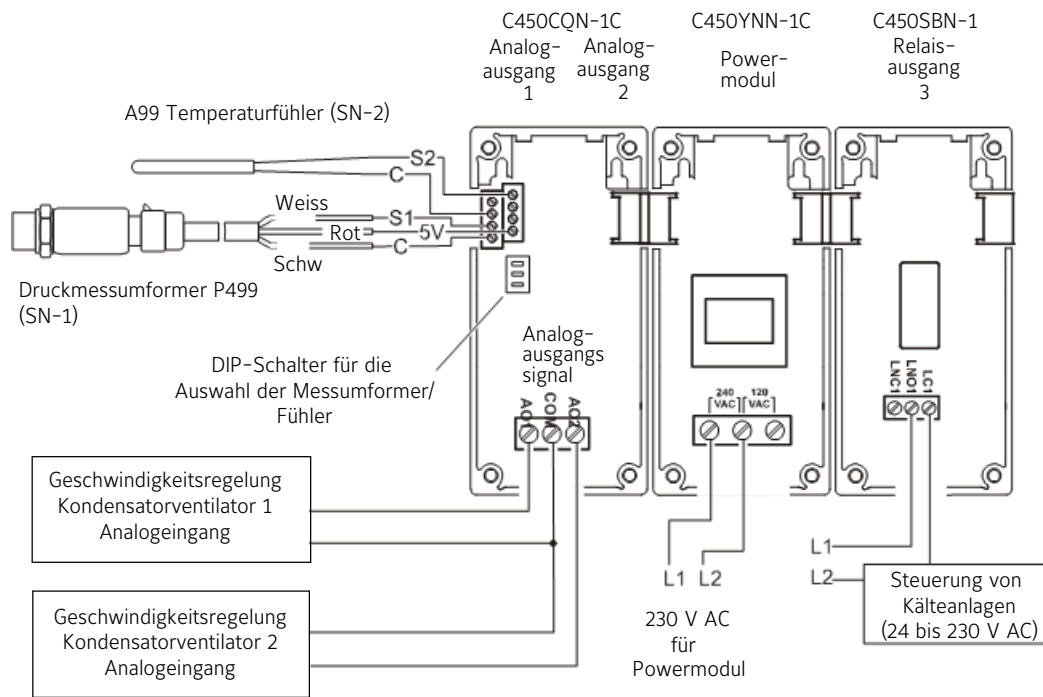


- Sn-1 Sensor 1: Jumper steckt auf einem Pin, damit ist Sn-1 ein aktiver Messumformer (Druck).
- Sn-2 Sensor 2: Jumper steckt über 2 Pins, damit ist Sn-2 ein passiver Fühler (Temperatur).
- Sn-3 Sensor 3: Jumper steckt über 2 Pins, damit ist Sn-3 ein passiver Fühler (Temperatur).

Abbildung 11:

Anschlussbeispiel eines Temperaturfühlers und Druckmessumformers
 Anwendung: Raumheizung und Kühlung mit Geschwindigkeitsregelung eines Kondensatorlüfters

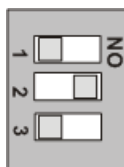
System 450 Anschlussbeispiel mit C450CQN-1C oder auch C450CPN-1C



Typ des Messumformers/Fühlers bestimmen für dieses Beispiel:

(DIP-Schalter unterhalb der Klemmen für den Anschluss von Messumformer/Fühler)

Temperaturfühler sind passive Sensoren (2-Draht) und der Schalter muss auf On geschaltet werden. Messumformer für Feuchte und Druck sind aktive Sensoren (3-Draht) und der Schalter muss auf Off geschaltet werden.



Einstellung der DIP-Schalter für die Auswahl der Messumformer/Fühler

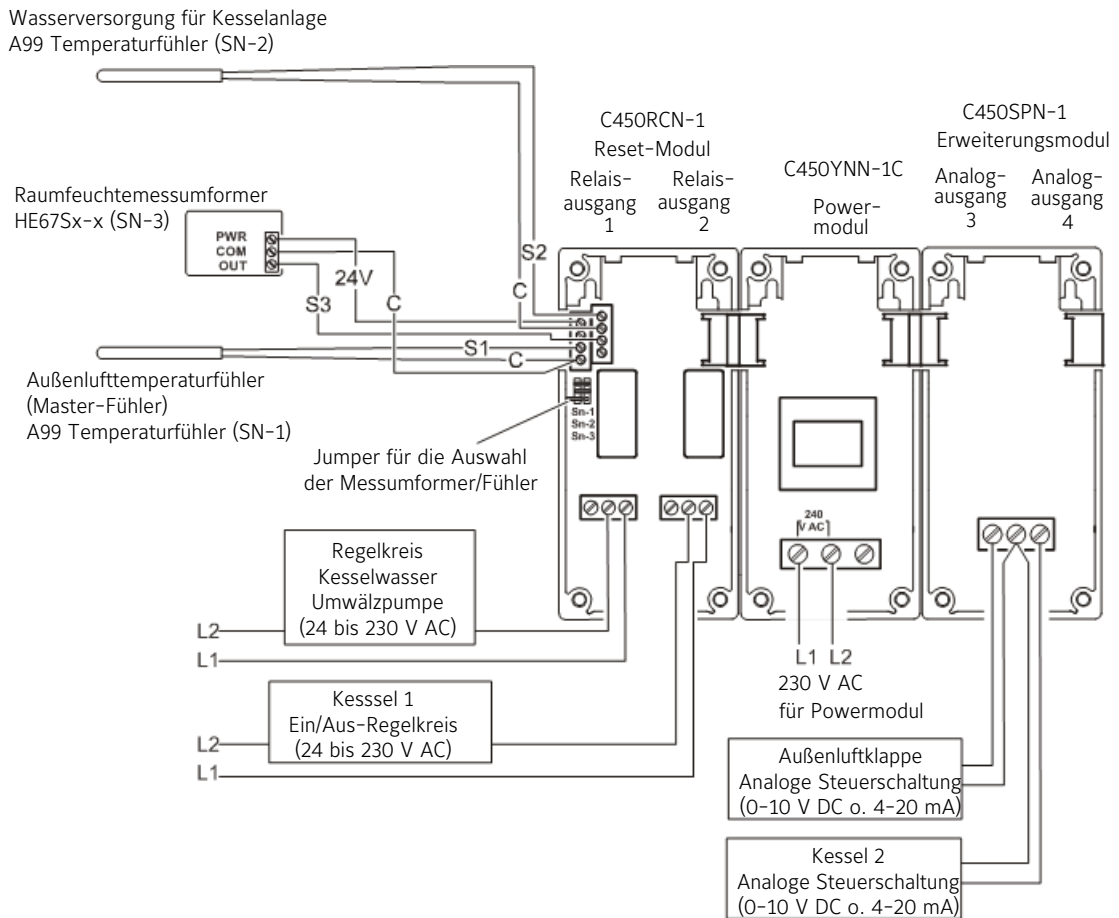
Schalter 1 setzt Messumformer/Fühler SN-1 auf Off = Aktiv

Schalter 2 setzt Messumformer/Fühler SN-2 auf On = Passiv

Schalter 3 setzt Messumformer/Fühler SN-3 auf Off = Aktiv (im Beispiel nicht benutzt)

Abbildung 12:
Anschluss eines Temperaturfühlers und Druckmessumformers
(Beispiel)

System 450 Anschlussbeispiel mit C450RCN-3C



Einstellung der Jumper für die Fühler/Messumformer für dieses Beispiel:

Temperaturfühler sind passive Sensoren (2-Draht) und die Jumper müssen über 2 Pins gesteckt werden.

Messumformer für Feuchte und Druck sind aktive Sensoren (3-Draht) und die entsprechenden Jumper dürfen nur auf einem Jumper stecken, oder müssen komplett entfernt werden.



Sn-1 Sensor 1: Jumper steckt über 2 Pins, damit ist Sn-1 ein passiver Fühler (Temperatur).

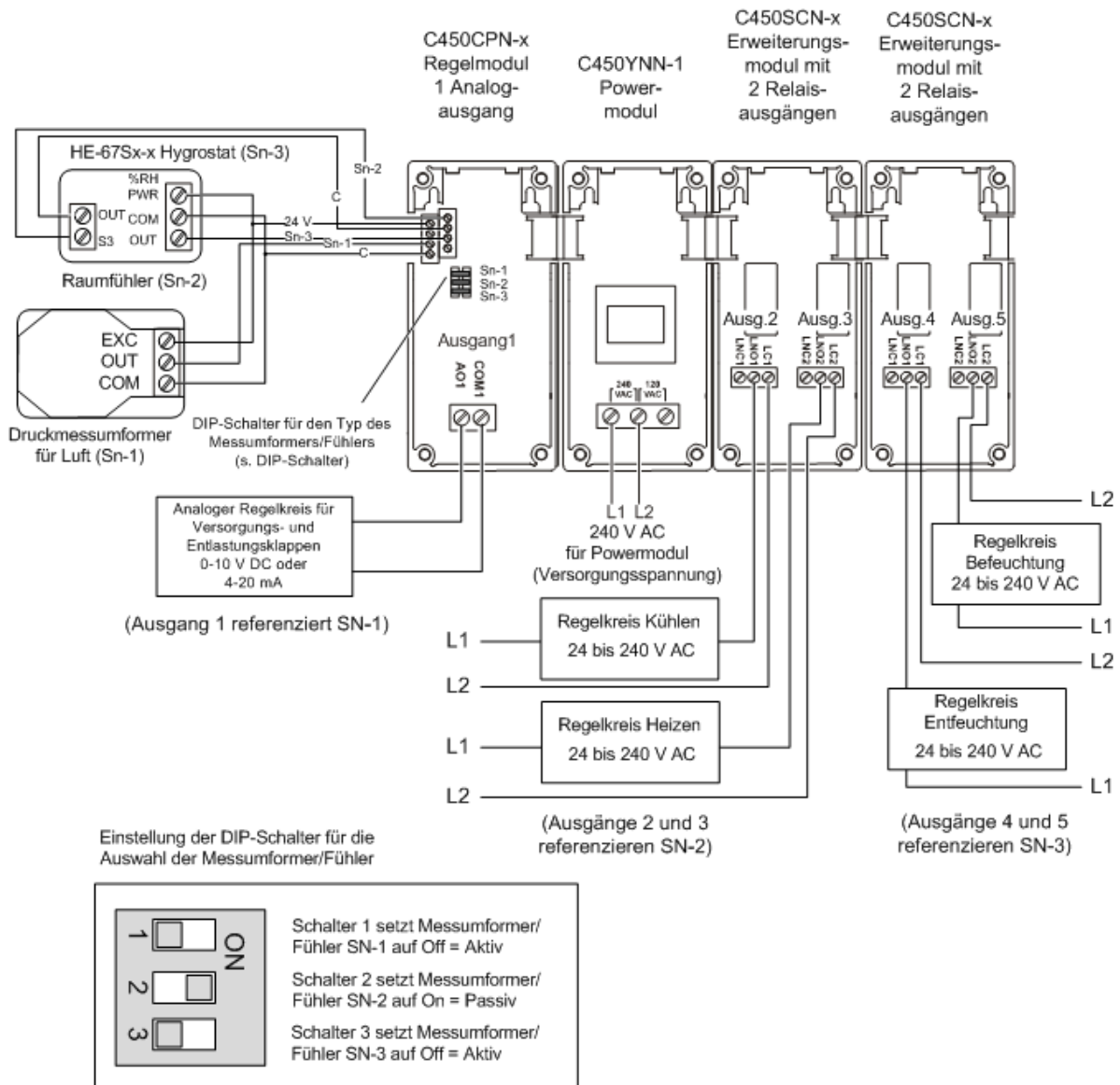
Sn-2 Sensor 2: Jumper steckt auf über 2 Pins, damit ist Sn-3 ein passiver Fühler (Temperatur).

Sn-3 Sensor 3: Jumper steckt auf einem Pin, damit ist Sn-3 ein aktiver Messumformer (Feuchte).

Abbildung 13:

Anschluss zweier Temperaturfühler und eines Feuchtemessumformers (Beispiel)

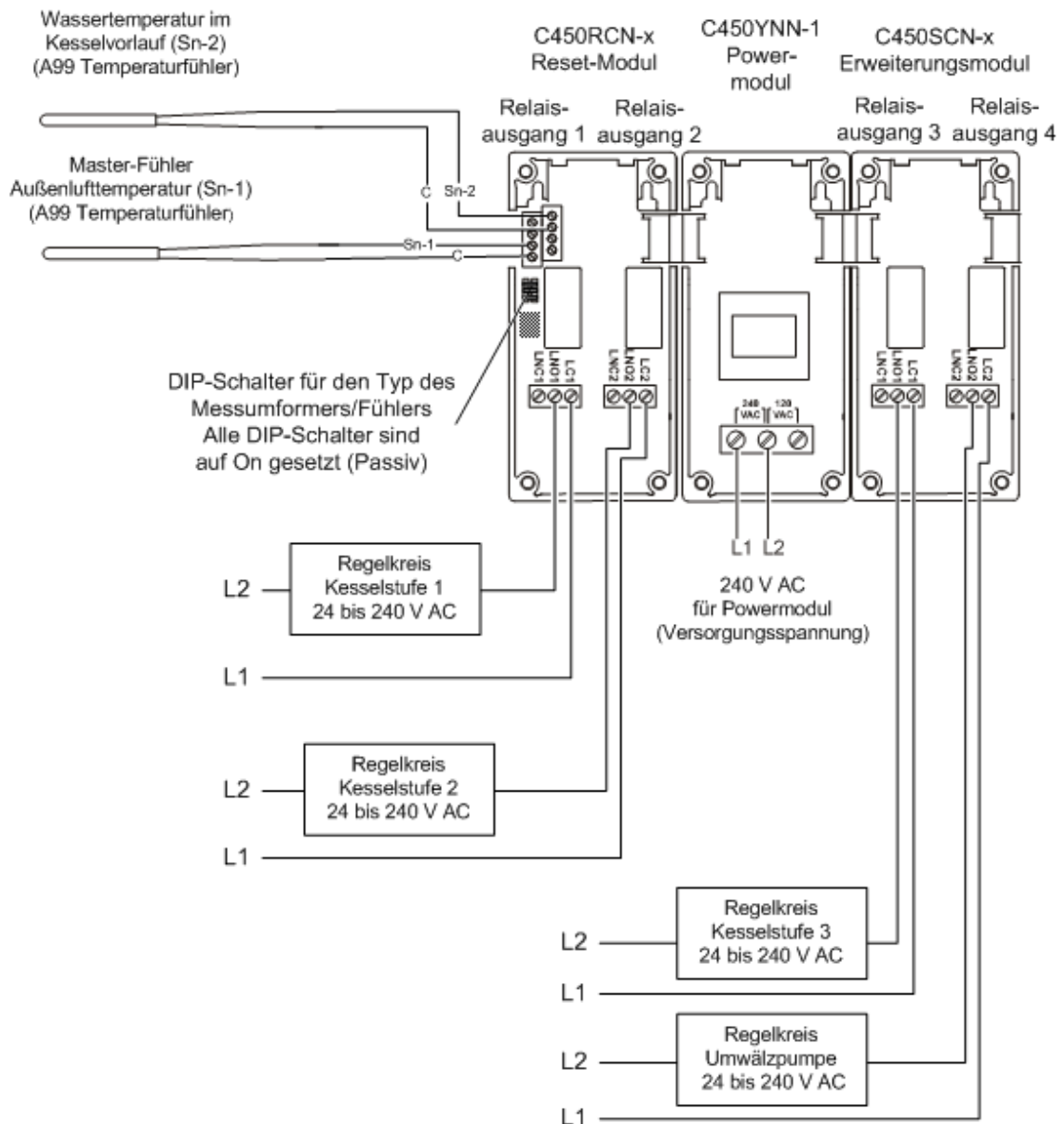
System 450 Anschlussbeispiel mit C450CPN-x (Reinraumregelung)



Beispiel für eine Reinraumregelung, die gleichzeitig Temperatur, Feuchte und Druck überwacht

Abbildung 14:
Anschluss zweier Temperaturfühler und eines Feuchtemessumformers
(Beispiel)

System 450 Anschlussbeispiel mit C450RCN-x (Kessel- und Reset-Steuerung)



Kesselstufenregelung in Abhängigkeit von der Außentemperatur, mit einem zeitabhängigen Reset und einer Lastaufteilung

In diesem Beispiel wird eine dreistufige Kesselsteuerung mit einer Kesselwasserumwälzpumpe gezeigt. Die Reset-Steuerung überwacht die Temperatur des Zulaufwassers für den Kessel in Abhängigkeit von der Außenlufttemperatur. Der Kessel wird in eine Stufe geschaltet, die für die sich ändernden Lastbedingungen richtig ist. Es wird ein zeitabhängiges Zurücksetzen ausgeführt und die einzelnen Kesselstufen soweit ausgeglichen, dass eine gleichmäßige Laufzeit für alle Kesselstufen erreicht wird.

Abbildung 16:
Reset-Steuerung für dreistufigen Kessel mit Lastaufteilung
(Beispiel)

System 450 Setup-Anzeigen für Anschlussbeispiel mit C450RCN-x (Kessel/Reset-Steuerung)

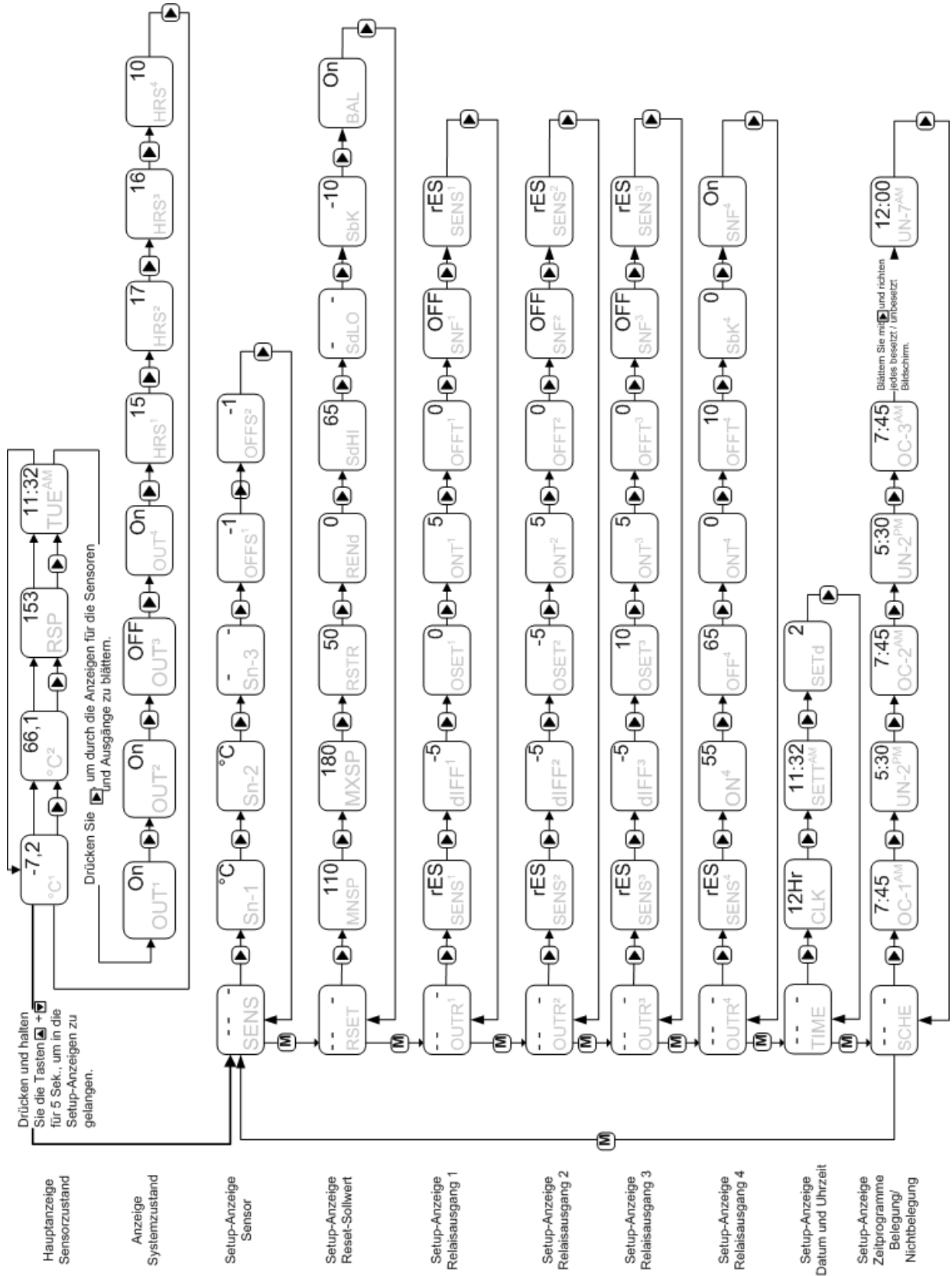
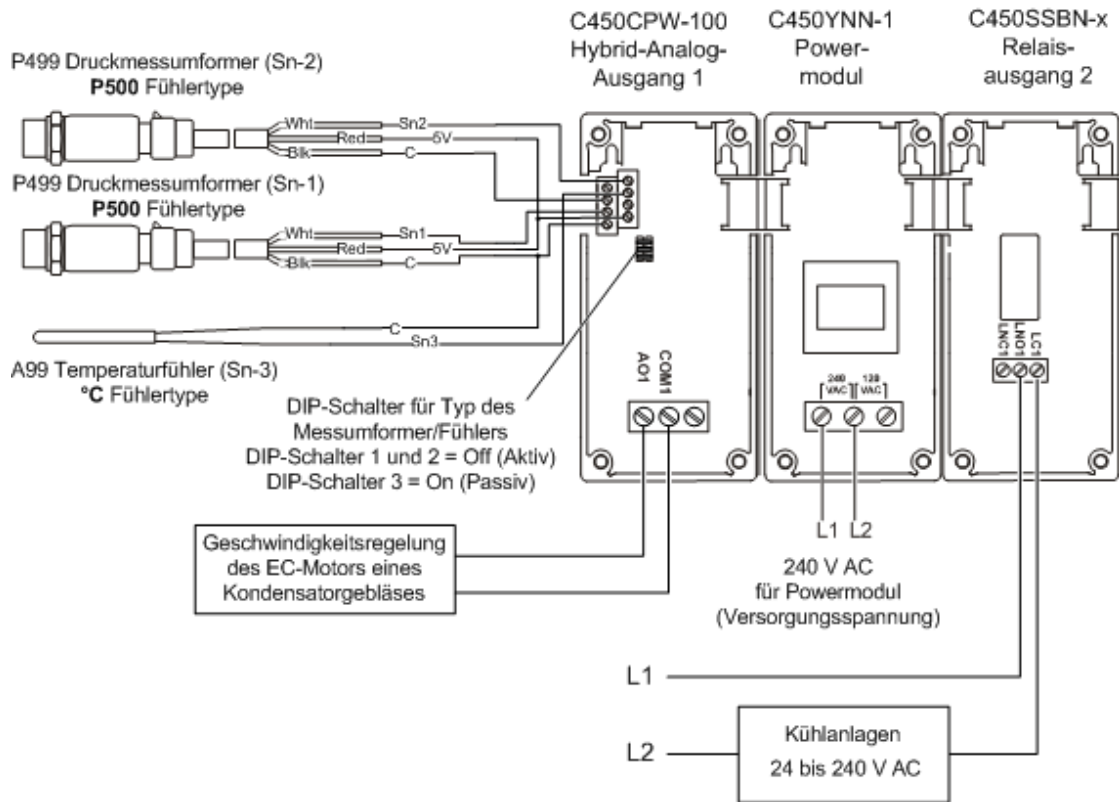


Abbildung 17:

Setup-Anzeigen für das Beispiel in Abbildung 16 auf der Seite 17
(Kesselstufenregelung in Abhängigkeit von Temperatur, mit einem zeitabhängigen Reset und einer Lastaufteilung)

System 450 Anschlussbeispiel mit C450CPN-100 (Signalauswahl)



Beispiel mit einem Hybrid-Analog-Ausgang und der Auswahl des höchsten Eingangssignals für die Geschwindigkeitsregelung eines Kondensatorgebläsemotors (Typ EC-Motor), basierend auf dem Kondensatordruck

Das Beispiel zeigt zwei Druckmessumformer des Typs P499 und die Auswahl des höchsten Eingangssignals für die Regelung des Kondensatorgebläsemotors basierend auf dem höchsten Druck, der von zwei Druckmessumformern gemessen wurde. Die Kälteanlagen werden von einem A99 Temperatursfühler geregelt.

Abbildung 18:
Anschluss zweier Druckmessumformer und eines Temperatursfühlers
(Beispiel)

System 450 Setup-Anzeigen für Anschlussbeispiel mit C450CPN-100 (Signalauswahl)

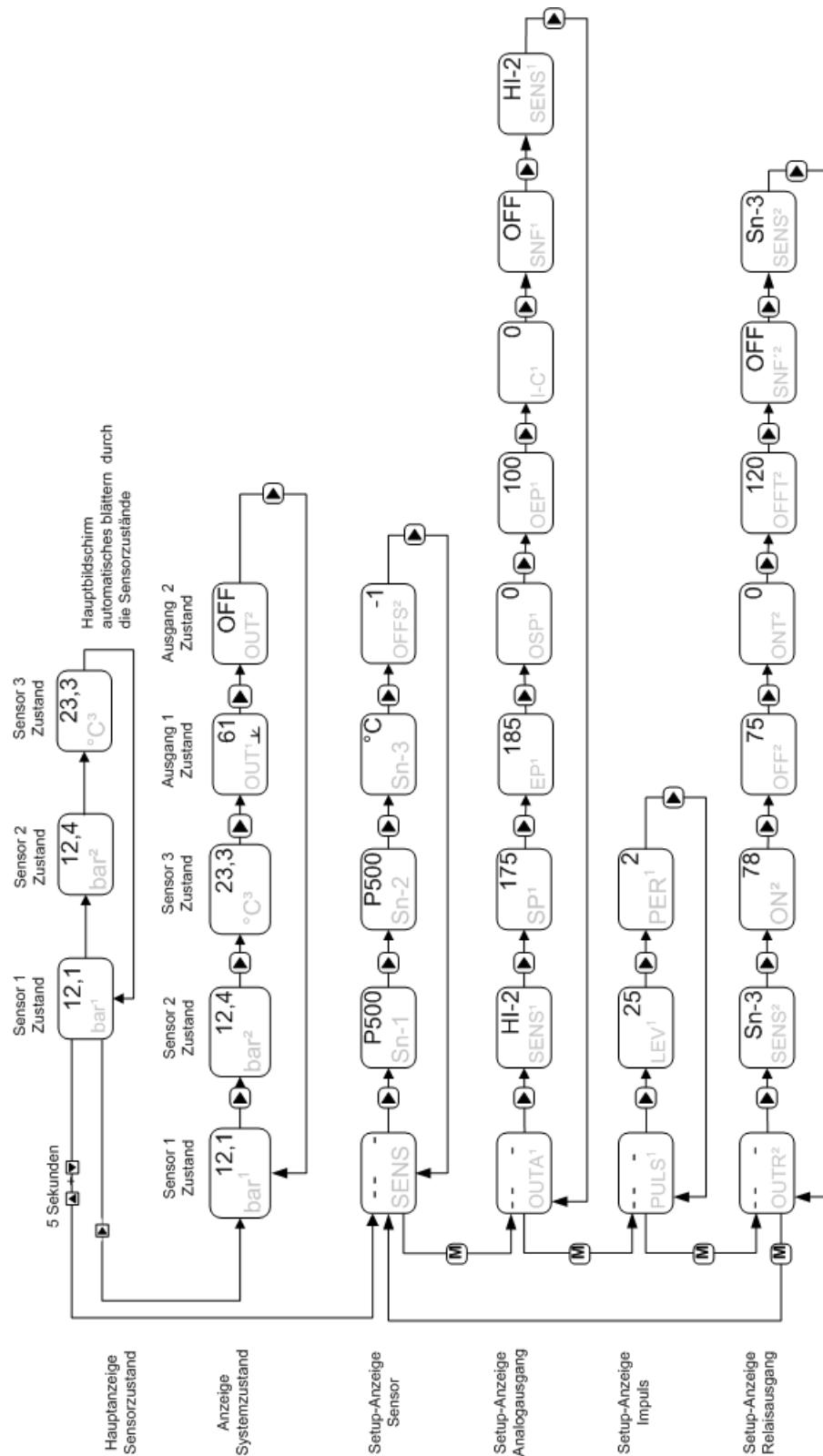


Abbildung 19:
Setup-Anzeigen für das Beispiel in Abbildung 18 auf der Seite 19
(Beispiel: Regelung mit einem Hybrid-Analog-Ausgang)

System 450 Anzeige und Schaltflächen auf den Regelmodulen Symbole für die Regelrampe in den Anzeigen der Analogausgänge

Zustands- oder Setup-Wert:

Zeigt den aktuellen Zustand am Eingang oder Ausgang oder den Setup-Parameterwert für den angezeigten Eingangsmessumformer/-fühler, den Ausgangs- und/oder Setup-Parameter. Klicken Sie auf ▲ oder ▼, um einen anderen Parameterwert einzustellen, wenn der Wert blinkt. (Hier ist 100 = 100 %)

Zustands- oder Setup-Anzeige:

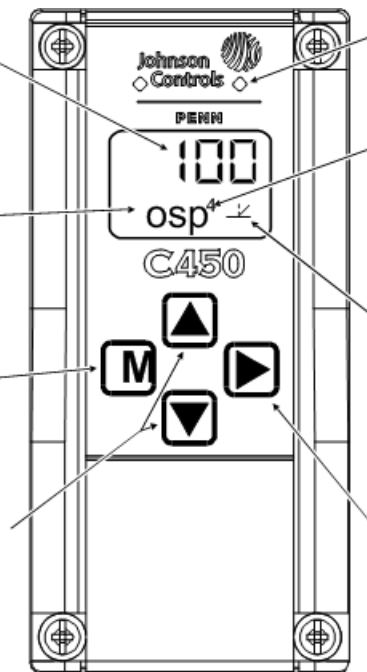
Zeigt die Maßeinheit, den Ausgang, die Nr. des Messumformers/Fühlers oder den Setup-Parameter für den angezeigten Zustands- oder Setup-Wert. (Hier zeigt der Parameter OSP an, dass die Signalstärke am Ausgang auf 100 % gesetzt wird, wenn der Sollwert erreicht wird.)

Menüschaltfläche M:

Blättern Sie mit **M** durch die Setup-Startanzeigen für die Messumformer/Fühler und Ausgänge. Wenn Sie durch die Zustands- und Setup-Anzeigen blättern, gelangen Sie über **M** zurück zu Startanzeige der Zustands- und Setup-Anzeigen.

Schaltflächen ▲ und ▼:

Ändern Sie mit diesen Schaltflächen blinkende Setup-Werte. In den Haupt- und Standardanzeigen müssen Sie beide Tasten gleichzeitig drücken und für 5 Sek. halten, um auf die Setup-Startanzeige zuzugreifen.



Grüne LED:

(nur bei Modellen mit Relaisausgängen)
Zeigt an, ob der zugeordnete Relaisausgang EIN (LED leuchtet) oder AUS ist.

Nummer des Ausganges:

Nr. des Ausganges, dessen Zustand oder Parameter in der Anzeige erscheint. Die Nummern werden automatisch durch die physikalische Position des Ausganges festgelegt (von links nach rechts, in der Reihenfolge der Modulposition).

Symbol der Regelrampe (nur AO):

Zeigt den Wirksinn an und ob die Signalstärke am Ausgang am Minimum oder Maximum ist, wenn der erfasste Wert am Messumformer/Fühler den Sollwert erreicht. Das angezeigte Symbol wird bestimmt durch folgende Einstellungsparameter des Ausganges (s. nächste Tabelle):

SP = Sollwert EP = Endpunkt

OSP = Ausgangssignalstärke wenn Sollwert

OEP = Ausgangssignalstärke wenn Endpunkt

Schaltfläche Nächste:

Klicken Sie mit dieser Taste in den Haupt- und Standardanzeigen durch die Systemzustandsanzeigen.

Klicken Sie in der Setup-Anzeige auf ►, um den blinkenden Setup-Wert zu speichern und zur nächsten Setup-Anzeige zu wechseln.

Abbildung 20:

LCD-Display, Tasten und LED-Anzeige (nur bei Regelmodulen mit Relaisausgängen)

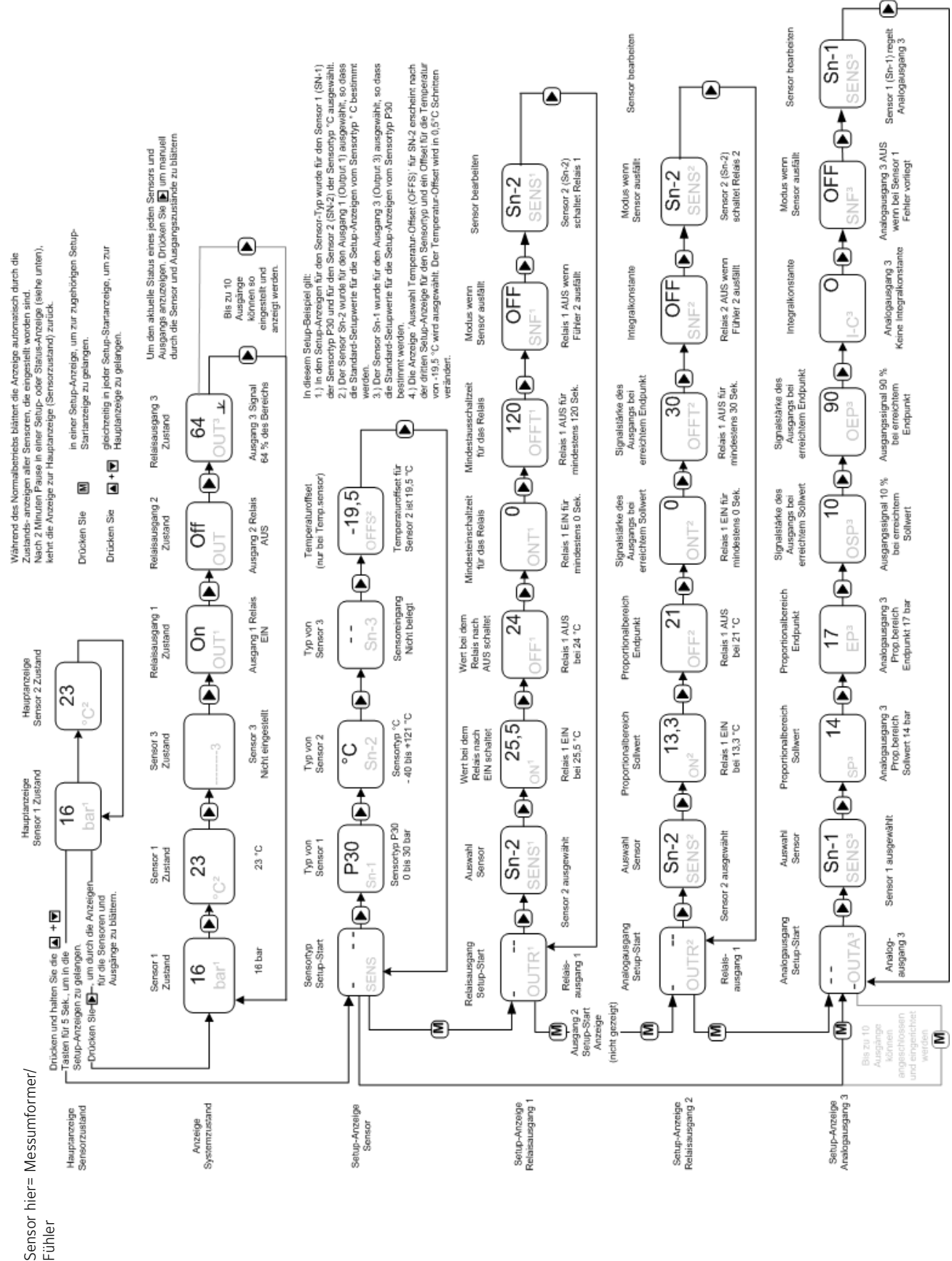
Symbole für die Regelrampe in den Anzeigen der Analogausgänge

Angezeigte Regelrampe	Regelstrategie und Signalstärke am Ausgang, wenn Sollwert erreicht ist	Setzen Sie die Werte für den Analogausgang entsprechend der gewünschten Regelaktion und der entsprechenden Regelrampe wie folgt:
	Direkt wirkend Minimale Ausgangssignalstärke, wenn Sollwert erreicht.	SP < EP Sollwert < Endpunkt OSP < OEP Ausgangssignalstärke beim Sollwert < Ausgangssignalstärke am Endpunkt
	Umgekehrt wirkend Minimale Ausgangssignalstärke, wenn Sollwert erreicht.	SP > EP Sollwert > Endpunkt OSP < OEP Ausgangssignalstärke beim Sollwert < Ausgangssignalstärke am Endpunkt
	Direkt wirkend ⁽¹⁾ Maximale Ausgangssignalstärke, wenn Sollwert erreicht.	SP > EP Sollwert > Endpunkt OSP > OEP Ausgangssignalstärke beim Sollwert > Ausgangssignalstärke am Endpunkt
	Direkt wirkend ⁽¹⁾ Maximale Ausgangssignalstärke, wenn Sollwert erreicht.	SP < EP Sollwert < Endpunkt OSP > OEP Ausgangssignalstärke beim Sollwert > Ausgangssignalstärke am Endpunkt

⁽¹⁾ Diese Regelaktionen werden typischerweise für Geräte benutzt, die ihre maximale Ausgangsstärke als Antwort auf das minimale Analogausgangssignal generieren.

Abbildung 21:
Symbole für die Regelrampe

System 450 Ablaufdiagramm einer Konfiguration



System 450 Ablaufdiagramm für das Einrichten des Reglers C450RxN-3C

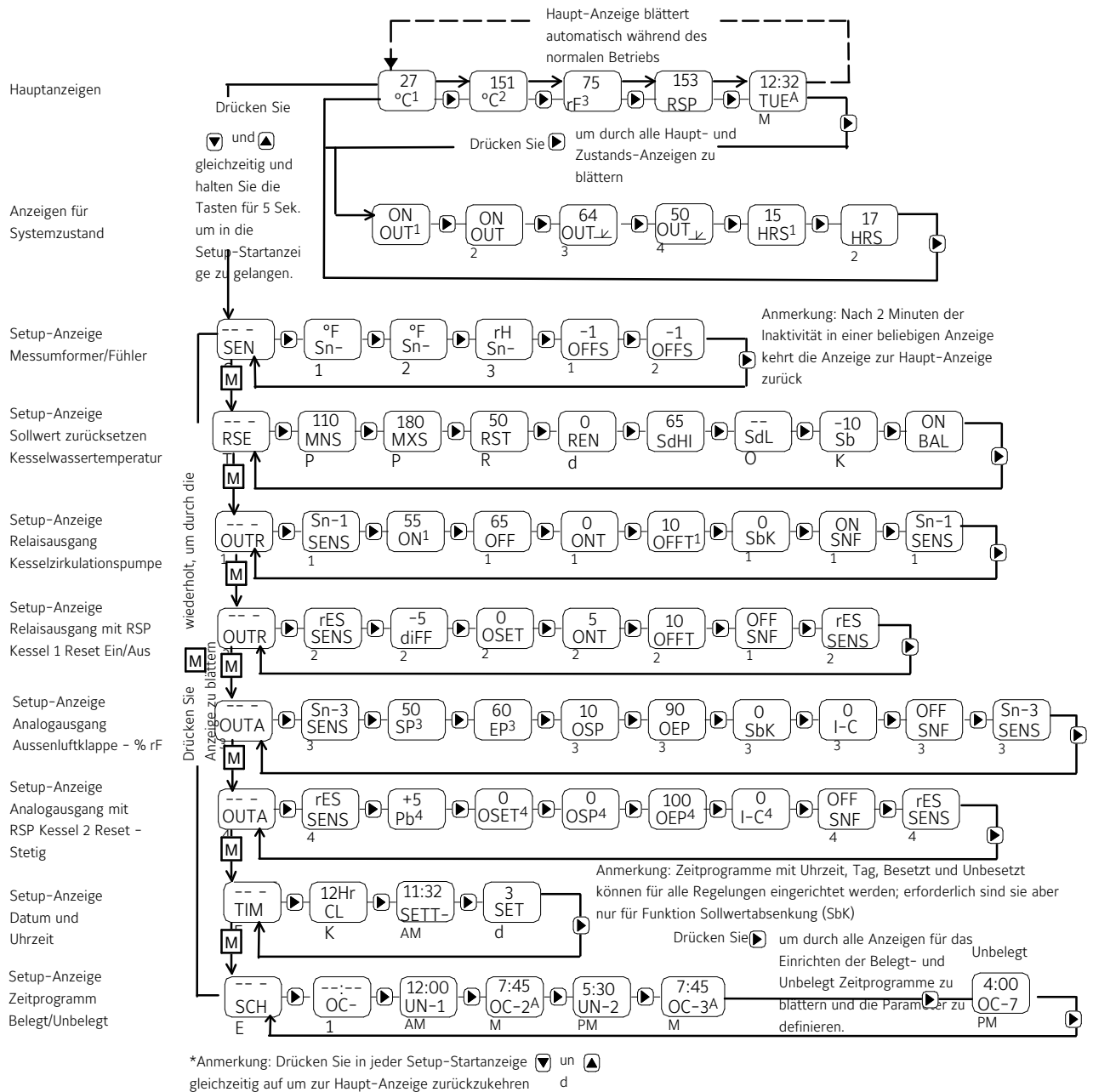


Abbildung 22:
Ablaufdiagramm einer Konfiguration mit Zustands-Anzeigen, Setup-Anzeigen für C450RBN-3C, C450RCN-3C

System 450 Haupt-Anzeigen und Zustands-Anzeigen bei den Regelmodulen

Nach der Montage, Verdrahtung, dem Anschluss an die Versorgungsspannung und dem Einrichten des Regelsystems erscheinen die Haupt-Anzeigen auf dem Display. Während des normalen Betriebs blättern die Haupt-Anzeigen automatisch durch die aktuellen Zustände eines jeden Messumformer/Fühlers in Ihrem Regelsystem.

Parameter	Name der Anzeige, Beschreibung/Funktion, Benutzeraktion und Beispiel
15 bAR ¹ 66 °C ²	<p>Haupt-Anzeigen zeigen den Zustand der Eingänge</p> <p>Während des normalen Betriebs blättern die Anzeigen automatisch durch die aktuellen Zustände aller Messumformer/Fühler an den Eingängen Ihres Regelsystems. Angezeigt werden die Nummer des Messumformer/Fühlers, die Maßeinheit (Dimension) und der gemessene Wert.</p> <p>Hinweis: Alle Haupt-Anzeigen können nicht bearbeitet werden.</p> <p>Drücken Sie wiederholt ►, um durch die verfügbaren Zustands-Anzeigen aller Ein- und Ausgänge in Ihrem Regelsystem zu blättern.</p> <p>Drücken Sie für 5 Sekunden gleichzeitig die Tasten ▲ und ▼, um die Startanzeige für den Setup eines Parameters zu öffnen. Danach haben Sie dann den Zugriff auf die entsprechenden Setup-Anzeigen.</p> <p>Hinweis: Aus jeder Setup-Anzeige können Sie in die Haupt-Anzeige zurückkehren, wenn Sie gleichzeitig die Tasten ▲ und ▼ drücken. Wenn es in irgendeiner Anzeige für 2 Minuten keine Aktivität gibt, dann wird ebenfalls automatisch zur Haupt-Anzeige zurückgekehrt.</p> <p>Anzeigebeispiele: Messumformer 1 (Sn-1) misst einen Druck von 15 bar und der zweite Fühler (Sn-2) misst eine Temperatur von 66 °C .</p>
On OUT ¹ 64 OUT ³ ↘	<p>Zustands-Anzeigen zeigen den Zustand der Ausgänge zusammen mit dem Zustand der Eingänge</p> <p>Während des normalen Betriebs zeigen die Zustands-Anzeigen die aktuellen Zustände aller Messumformer/Fühler in Ihrem Regelsystem. Die Zustands-Anzeigen für Relaisausgänge zeigen die Nummer des Ausganges und den Zustand des Relais (On = eingeschaltet, Off = ausgeschaltet). Analogausgänge zeigen die Nummer des Ausganges, die Signalstärke und das Symbol für die Regelrampe (s. Abbildung 21 auf Seite 21).</p> <p>Hinweis: Alle Zustands-Anzeigen können nicht bearbeitet werden.</p> <p>Drücken Sie wiederholt ►, um durch die verfügbaren Zustands-Anzeigen der Ein-/ und Ausgänge in Ihrem Regelsystem zu blättern.</p> <p>Anzeigebeispiele: Relaisausgang 1 hat den Wert On, d.h. das Relais ist eingeschaltet, die Signalstärke am Ausgang 3 beträgt 64 % der gesamten Signalstärke. Das Symbol für die Regelrampe zeigt an, dass der Analogausgang eingerichtet wurde mit SP < EP und OSP < EP (s. Seite 21).</p>

Abbildung 23:
Haupt- und Zustands-Anzeigen bei allen Regelmodulen

Zusätzliche Haupt-Anzeigen bei den Regelmodulen C450RBN-3C, C450RCN-3C

Während des normalen Betriebs blättern die Haupt-Anzeigen der Regelmodule C450RBN-1 und C450RCN-1 nicht nur durch die aktuellen Zustände eines jeden Messumformer/Fühlers in Ihrem Regelsystem, sondern es werden zusätzlich das aktuelle Datum, die Uhrzeit und der aktuellen Wert für den Reset-Sollwert (RSP) angezeigt.

Parameter	Name der Anzeige, Beschreibung/Funktion, Benutzeraktion und Beispiel
- 3 °C ¹ 66 °C ²	<p>Haupt-Anzeigen der Regelmodule C450RBN-3C und C450RCN-3C</p> <p>Während des normalen Betriebs blättern die Anzeigen automatisch durch die aktuellen Zustände eines jeden Messumformer/Fühlers in Ihrem Regelsystem, dem aktuellen Datum und der Uhrzeit und dem aktuellen Wert für den Reset-Sollwert (RSP).</p> <p>Hinweis: Die Uhrzeit und der Wochentag müssen definiert sein, wenn Sie die Funktion Absenkung bei Nichtbelegung nutzen wollen. Aber auch, wenn Sie diese Funktion nicht nutzen möchten, können Sie Uhrzeit und Tag definieren. Wenn Uhrzeit und Tag nicht definiert wurden, erscheinen in den Haupt-Anzeigen die Werte: --:-- , SUN und AM.</p> <p>Hinweis: Alle Haupt-Anzeigen können nicht bearbeitet werden.</p>
11:32 TUE ^{AM} 68 RSP	<p>1. Während des normalen Betriebs blättern die Haupt-Anzeigen automatisch:</p> <p>Drücken Sie wiederholt ►, um durch die verfügbaren Zustands-Anzeigen zu blättern.</p> <p>Drücken Sie für 5 Sekunden gleichzeitig die Tasten ▲ und ▼, um die Startanzeige für den Setup eines Parameters zu öffnen. Danach haben Sie dann den Zugriff auf die entsprechenden Setup-Anzeigen.</p> <p>Anzeigebeispiele: Messumformer/Fühler 1 (Master, Sn-1) misst eine Außentemperatur von -3 °C, der zweite Messumformer/Fühler (Sn-2) misst eine Temperatur von 66 °C beim Auslass der Kesseleintrittstemperatur, die aktuelle Uhrzeit und der Tag ist 11:32 am Dienstag und der aktuell berechnete Reset-Sollwert beträgt 68 °C.</p>

Abbildung 24:
Zusätzliche Haupt-Anzeigen bei den Regelmodulen C450RBN-3C und C450RCN-3C

Systems 450 Zugriff auf die Setup-Anzeigen bei den Regelmodulen

Aus den Haupt-Anzeigen der Regelmodule heraus erhalten Sie Zugriff auf die Setup-Anzeigen. Verfahren Sie wie folgt:

1. Verbinden Sie die Regelmodule mit der Spannungsversorgung. Nach einer Startup-Prüfung erscheinen die verfügbaren Haupt-Anzeigen automatisch nacheinander in der Anzeige.
Hinweis: Bei den Regelmodulen C450RBN-3C und C450RCN-3C erscheinen in den Haupt-Anzeigen zunächst eine Standardzeit und ein Standardtag, wenn Sie Ihr Regelsystem noch nicht vollständig eingerichtet haben: --:-- , SUN und AM.
2. Drücken Sie in einer der Haupt-Anzeigen gleichzeitig die Tasten ▲ und ▼ und halten Sie sie für 5 Sekunden gedrückt. Jetzt erscheint die Startanzeige für die erste Setup-Anzeige: die Setup-Anzeige für die Messumformer/Fühler.
3. Drücken Sie die Taste **M** mehrfach, um durch die Startanzeigen aller weiteren Setup-Anzeigen zu blättern, ohne einen Setup zu machen. Alle Startanzeigen der Setup-Anzeigen können nicht bearbeitet werden.
4. Drücken Sie ► in einer beliebigen Startanzeige, um zu den zugehörigen Setup-Anzeigen zu gelangen und Parameter zu konfigurieren.
5. Drücken Sie in einer beliebigen Startanzeige einer Setup-Anzeige gleichzeitig die Tasten ▲ und ▼, um die Setup-Anzeigen zu verlassen und in Haupt-Anzeigen zurückzukehren.
Hinweis: Es wird auch automatisch in die Haupt-Anzeige zurückgekehrt, wenn irgendeine Anzeige länger als 2 Minuten nicht bedient wird.

System 450 Konfigurieren des Regelsystems

Auf den nächsten Seiten werden alle Schritte beschrieben, die notwendig sind, um die Parameter des System 450 zu konfigurieren.

Beachten Sie dabei die Reihenfolge der Konfiguration:

- Messumformer/Fühler des Systems ab Seite 26
- Standard-Analogausgänge ab Seite 28
- Standard-Relaisausgänge ab Seite 30
- Reset-Sollwert ab Seite 32
- Analogausgänge mit Reset-Sollwert (nur bei C450RBN-3C und C450RCN-3C) ab Seite 34
- Relaisausgänge mit Reset Sollwert (nur bei C450RBN-3C und C450RCN-3C) ab Seite 36
- Sollwertabsenkung (nur bei C450RBN-3C und C450RCN-3C) ab Seite 38

Anzeigen beim Setup der Messumformer/Fühler für das System 450

Bevor Sie irgendeinen Ausgang in den Regelmodulen des System 450 definieren können, müssen Sie die Eingänge, das sind die Messumformer/Fühler, einrichten. Sie müssen dafür auf die Setup-Anzeigen zugreifen. Weitere Hinweise dazu finden Sie auf der Seite 25.

In der Tabelle in Abbildung 10 auf der Seite 11 finden Sie die kompatiblen Messumformer/Fühler für das System 450.

Folgende Schritte sind für das Einrichten der Messumformer/Fühler notwendig (hier mit Beispielanzeigen für C450RBN-3C, C450RCN-3C):

Parameter	Name der Anzeige, Beschreibung/Funktion, Benutzeraktion und Beispiel
<p>__ _</p> <p>SENS</p>	<p>Startanzeige für den Setup eines Messumformers/Fühlers (SENS)</p> <p>Diese Startanzeige ist die erste Anzeige, wenn Sie auf die Setup-Anzeigen des System 450 zugreifen.</p> <p>Hinweis: Sie müssen die Messumformer/Fühler für Ihr Regelsystem definieren, bevor Sie die Ausgänge des Regelsystems einrichten können. Alle Startanzeigen der Setup-Anzeigen können nicht bearbeitet werden.</p> <ol style="list-style-type: none"> Drücken Sie ►, um zur ersten Anzeige für die Typauswahl des ersten Messumformers/Fühlers (Sn-1) zu gelangen. Dort können Sie dann mit dem Einrichten beginnen. Wenn die Messumformer/Fühler bereits definiert sind, können Sie wiederholt M drücken, um durch die übrigen Startanzeigen für den Setup zu blättern, um dann mit dem Einrichten des Regelsystems fortzufahren. <p>Das Anzeigebeispiel zeigt die Setup-Startanzeige für einen Messumformer/Fühler mit vier blinkenden Unterstrichen.</p>
<p>°C</p> <p>Sn-1</p>	<p>Anzeige für die Auswahl des Messumformer/Fühler-Typs</p> <p>Der Typ, den Sie hier einem Messumformer/Fühler zuordnen, bestimmt automatisch die Setup-Parameter und Werte für jeden Ausgang, der auf diesen Messumformer/Fühler Bezug nimmt. In der Tabelle in Abbildung 10 auf der Seite 11 finden Sie die kompatiblen Messumformer/Fühler für das System 450.</p> <p>Achtung: Die Regelmodule C450RBN-3C/C450RCN-3C (mit Reset-Sollwert) können nur Messumformer/Fühler für Temperatur und Feuchte verarbeiten. Messumformer/Fühler für Druck können nicht verarbeitet werden.</p>
<p>°C</p> <p>Sn-2</p>	<p>Hinweis: In Systemen mit einem Reset-Sollwert ist Sn-1 immer der Master und er muss immer ein Messumformer/Fühler für Temperatur sein. Sn-2 muss dann der Messumformer/Fühler des Regelkreises sein.</p> <p>Der Master Sn-1 ist in der Regel ein Messumformer/Fühler für die Außentemperatur (muss aber nicht sein). Sn-2 und Sn-3 können Messumformer/Fühler für Temperatur oder Feuchte sein, je nach Anwendung.</p>
<p>rH</p> <p>Sn-3</p>	<p>Der Reset-Sollwert (rES) kann erst definiert werden, nachdem Sn-1 und Sn-2 definiert worden sind.</p> <p>Hinweis: Damit ein Ausgang ordnungsgemäß funktioniert, muss der ausgewählte Messumformer/Fühler-Typ mit dem Modell übereinstimmen, das am Regelmodul angeschlossen ist, und die richtigen Messumformer/Fühler müssen an die richtigen Eingangsklemmen des Regelmoduls verdrahtet sein.</p> <ol style="list-style-type: none"> Drücken Sie in der Anzeige für Sn-1 auf ▲ und ▼, um den gewünschten Typ (°C, rH, bAR oder ___) des Messumformer/Fühlers zu bestimmen. Drücken Sie dann auf ►, um die Auswahl zu speichern und zur nächsten Anzeige für den Sn-2 zu blättern. Drücken Sie in der Anzeige für Sn-2 auf ▲ und ▼, um den gewünschten Typ (°C, rH, bAR oder ___) des Messumformer/Fühlers zu bestimmen. Drücken Sie dann auf ►, um die Auswahl zu speichern und zur nächsten Anzeige für den Sn-3 zu blättern. <p>Hinweis: Wenn in ihrem Regelsystem keine 3 Messumformer/Fühler eingesetzt werden, dann drücken Sie auf ►, wenn die beiden Unterstriche (__) bei der Auswahl des Messumformers/Fühlers blinken. Dadurch wird die Auswahl Kein Typ gespeichert und die nächste Anzeige aufgeblendet.</p> <ol style="list-style-type: none"> Drücken Sie in der Anzeige für Sn-3 auf ▲ und ▼, um den gewünschten Typ (°C, rH, bAR oder ___) des Messumformer/Fühlers zu bestimmen. Drücken Sie dann auf ►, um die Auswahl zu speichern und zur nächsten Anzeige für den Temperaturoffset zu blättern. <p>Das Anzeigebeispiel zeigt, dass Sn-1 auf °C, Sn-2 auf °C und Sn-3 auf rH gesetzt wurde.</p>

Parameter	Name der Anzeige, Beschreibung/Funktion, Benutzeraktion und Beispiel								
0 OFFS ²	<p>Startanzeige für den Setup eines Temperatur-Offsets (OFFS)</p> <p>Sie können einen Temperatur-Offset für jeden Messumformer/Fühler in Ihrem Regelsystem definieren. Der ausgewählte Offsetwert wird zum gemessenen Temperatursollwert hinzuaddiert, um den anzuzeigenden Temperaturwert zu berechnen (gemessene °C + OFFS = angezeigte °C). Im Normalfall ist der Temperatur-Offset 0 oder sehr klein.</p> <p>°C-Messumformer/Fühler ermöglichen einen Offset von +/- 2,5 °C in 0,5 Grad-Schritten.</p> <p>Hinweis: Wird ein Temperaturfühler A99 mehr als 15,25 m vom Regler entfernt installiert (nur mit einem abgeschirmten Kabel), dann kommt es aufgrund des Kabelwiderstands zu einer Abweichung bei den Messwerten. Verfahren Sie wie folgt, um durch einen entsprechenden Temperatur-Offset die Abweichung zu kompensieren:</p> <p>Berechnen Sie zunächst den Gesamtwiderstand des Kabels (Ω) = 2 x (Kabellänge in m) x Widerstand in Ω/m</p> <table border="1"> <thead> <tr> <th>Kabeldurchmesser</th> <th>Widerstand in Ω/m</th> </tr> </thead> <tbody> <tr> <td>0,5 mm</td> <td>0,0352</td> </tr> <tr> <td>0,75 mm</td> <td>0,0234</td> </tr> <tr> <td>1,0 mm</td> <td>0,0176</td> </tr> </tbody> </table> <p>Legen Sie dann die ungefähre Regeltemperatur des Temperaturfühlers A99 fest und setzen Sie diesen Wert dann in folgende Formel ein, um den Widerstand an dieser Temperatur zu berechnen:</p> $\Omega/^{\circ}\text{C} = (0,0339 \times ^{\circ}\text{C}) + 6,78$ <p>Beispiel: Temperaturfühlers A99 ist in 50 m Entfernung installiert, Anschluss über ein 0,5 mm Kabel, Regeltemperatur ist 25 °C, die Messungen werden für Sn-1 und Sn-2 benutzt.</p> $\begin{aligned} \text{Gesamtwiderstand des Kabels} &= 2 \times 50 \times 0,0352 = 3,52 \Omega \\ \Omega/^{\circ}\text{C} &= (0,0339 \times 25 ^{\circ}\text{C}) + 6,78 = 7,63 \Omega/^{\circ}\text{C} \\ \text{Fehler} &= 3,52 / 7,63 = 0,46 ^{\circ}\text{C} \end{aligned}$ <p>Der Parameter OFFS muss für die Sensoren Sn-1 (OFFS¹) und Sn-2 (OFFS²) auf den Wert 0,5 (°C) eingestellt werden.</p> <p>5. Drücken Sie in der Anzeige auf ▲ und ▼, um den gewünschten Wert für den Temperatur-Offset auszuwählen.</p> <p>Drücken Sie dann auf ►, um zur Anzeige des nächsten Temperatur-Offsets zu gehen (falls es mehrere Temperatur-Messumformer/Fühler in Ihrem System gibt) und wiederholen Sie diesen Schritt für jeden Messumformer/Fühler, oder kehren Sie in die Startanzeige für den Setup eines Messumformers/Fühlers zurück.</p> <p>Das Anzeigebeispiel zeigt einen Temperatur-Offset von 0 für den Messumformer/Fühler 2.</p>	Kabeldurchmesser	Widerstand in Ω /m	0,5 mm	0,0352	0,75 mm	0,0234	1,0 mm	0,0176
Kabeldurchmesser	Widerstand in Ω /m								
0,5 mm	0,0352								
0,75 mm	0,0234								
1,0 mm	0,0176								
-- SENS	<p>Erneute Startanzeige für den Setup eines Messumformers/Fühlers</p> <p>Die Messumformer/Fühler sind jetzt definiert.</p> <p>6. Drücken Sie auf M, um durch die verbliebenen Setup-Anzeigen zu blättern und weitere Parameter zu definieren. Oder drücken Sie gleichzeitig auf ▲ und ▼, um zu den Haupt-Anzeigen des System 450 zurückzukehren.</p>								

Anzeigen beim Setup von Standard-Analogausgängen (alle Modelle)

Ein Standard-Analogausgang bietet die Steuerung von analogen Signalen, basierend auf dem festen Wert eines Sollwertmessumformer/-fühlers (Sn-1, Sn-2 oder Sn-3), der in Ihrer Anlage definiert wurde.

Analogausgänge bieten eine automatische Erkennung des Analogsignals, das proportional ist zu einer gemessenen Eingangsbedingung. Die Analogausgänge des System 450 messen die Impedanz der analogen Eingangsschaltung eines angeschlossenen Geräts und liefern automatisch entweder ein 0-10 V DC oder ein 4-20 mA Signal an das Gerät.

Die Steuerungsmaßnahmen zwischen dem Eingangssignal und dem Ausgangssignal können auf vier verschiedenen Arten eingerichtet werden, abhängig von den Werten die für den Sollwert (SP), den Endpunkt (EP), der prozentualen Ausgangssignalstärke am Sollwert (OSP) und der prozentualen Ausgangssignalstärke am Endpunkt (OEP) ausgewählt wurden. Auf dem Display des Regelmoduls erscheinen unterschiedliche Symbole für die vier verschiedenen Regelrampen (s. Abbildung 21 auf der Seite 21).

Parameter	Name der Anzeige, Beschreibung/Funktion, Benutzeraktion und Beispiel
<p>__ _</p> <p>OUTA³</p>	<p>Startanzeige für den Setup eines Analogausgangs (OUTA)</p> <p>Die Nummer des Ausgangs und der Ausgangstyp (Relais oder Analog) werden automatisch zugeordnet und erkannt, wenn Sie die Module mit der Versorgungsspannung verbinden.</p> <p>Hinweis: Alle Startanzeigen der Setup-Anzeigen können nicht bearbeitet werden.</p> <p>1. Drücken Sie ►, um zur Anzeige für die Auswahl des Messumformers/Fühlers zu gelangen.</p> <p>Das Anzeigebeispiel zeigt die Setup-Startanzeige für den Analogausgang 3.</p>
<p>__ _</p> <p>SENS³</p> <p>Sn-3</p> <p>SENS³</p>	<p>Anzeige für die Auswahl des Messumformers/Fühlers (SEN)</p> <p>Diese Auswahl bestimmt den Typ der Ausgangssteuerung (Standard oder Reset-Steuerung (nur bei C450RBN-3C/C450RCN-3C)), die Setup-Parameter des Eingangs und den Wertebereich. Wenn der Messumformer/Fühler nicht ausgewählt wird, dann erscheinen die weiteren Setup-Anzeigen für den Ausgang nicht. Wenn für den Ausgang bereits ein Messumformer/Fühler bestimmt wurde, dann erscheint diese Anzeige nicht, sondern gleich die nächste.</p> <p>Hinweis: Um einen Standard-Analogausgang zu definieren, müssen Sie in dieser Anzeige einen der Sensoren Sn-1, Sn-3 oder Sn-3 auswählen, der bereits im System 450 definiert ist. Die Definition der Messumformer/Fühler wird auf der Seite 26 beschrieben.</p> <p>2. Drücken Sie auf ▲ und ▼, um den Messumformer/Fühler (Sn-1, Sn-2 oder Sn-3) zu bestimmen. Drücken Sie dann auf ►, um die Auswahl zu speichern und zur nächsten Anzeige zu blättern.</p> <p>Anzeigebeispiele: Die erste Anzeige zeigt, dass für den Messumformers/Fühler am Analogausgang 3 noch kein Messumformer/Fühler ausgewählt wurde. Danach folgt dieselbe Anzeige mit dem ausgewählten Messumformer/Fühler (Sn-3), der für Analogausgang 3 ausgewählt wurde.</p>
<p>50</p> <p>SP³</p>	<p>Anzeige für die Auswahl des Sollwerts (SP)</p> <p>Bestimmen Sie den Wert des Sollwerts, auf den sich die Anlage zubewegen soll und der zusammen mit dem Endpunkt den Proportionalbereich des Ausgangs definiert.</p> <p>Hinweis: Der minimale Proportionalbereich (zwischen Sollwert und Endpunkt) wird durch die Eingaben in den Anzeigen für den Sollwert und den Endpunkt automatisch gesetzt.</p> <p>3. Drücken Sie auf ▲ und ▼, um den Wert für den Sollwert des Ausgangs zu bestimmen. Drücken Sie dann auf ►, um den Wert zu speichern und zur nächsten Anzeige zu blättern.</p> <p>Das Anzeigebeispiel zeigt einen Sollwert von 50 für den ausgewählten Ausgang 3 an (zum Beispiel als % r. F., da auf der Seite 26 der Sn-3 auf rH gesetzt wurde).</p>
<p>60</p> <p>EP³</p>	<p>Anzeige für die Auswahl des Endpunkts (EP)</p> <p>Bestimmen Sie den Wert des Endpunkts, von dem sich die Anlage weg bewegt zum Sollwert hin und der zusammen mit dem Sollwert den Proportionalbereich des Ausgangs definiert.</p> <p>4. Drücken Sie auf ▲ und ▼, um den Wert für den Endpunkt des Ausgangs zu bestimmen. Drücken Sie dann auf ►, um den Wert zu speichern und zur nächsten Anzeige zu blättern.</p> <p>Das Anzeigebeispiel zeigt, dass der Endpunkt für den ausgewählten Ausgang 3 auf 60 gesetzt wurde (zum Beispiel auf % r. F., da auf der Seite 26 der Sn-3 auf rH gesetzt wurde).</p>
<p>10</p> <p>OSP³</p>	<p>Anzeige für die Signalstärke am Analogausgang bei Erreichen des Sollwerts (OSP)</p> <p>Bestimmen Sie die Signalstärke, die dieser Ausgang erzeugt, wenn die gemessene Bedingung (am Ausgang) den Sollwert (SP) erreicht hat. Der Wertebereich für die Signalstärke ist 0 bis 100 %.</p> <p>5. Drücken Sie auf ▲ und ▼, um die Signalstärke in % festzulegen, die der Ausgang haben soll, wenn der Sollwert erreicht wird. Drücken Sie dann auf ►, um den Wert zu speichern und zur nächsten Anzeige zu blättern.</p> <p>Das Anzeigebeispiel zeigt, dass der Analogausgang 3 eine Signalstärke von 10 % der gesamten Signalstärke erzeugt, wenn der Eingang den Sollwert erreicht (= 1 V DC oder 5,6 mA).</p>
<p>90</p> <p>OEP³</p>	<p>Anzeige für die Signalstärke am Analogausgang bei Erreichen des Endpunkts (OEP)</p> <p>Bestimmen Sie die Signalstärke, die dieser Ausgang erzeugt, wenn die gemessene Bedingung den Endpunkt (EP) erreicht hat. Der Wertebereich für die Signalstärke ist 0 bis 100 %.</p> <p>6. Drücken Sie auf ▲ und ▼, um die Signalstärke in % festzulegen, die der Ausgang haben soll, wenn der Endpunkt erreicht wird. Drücken Sie dann auf ►, um den Wert zu speichern und zur nächsten Anzeige zu blättern.</p> <p>Das Anzeigebeispiel zeigt, dass der Analogausgang 3 eine Signalstärke von 90 % der gesamten Signalstärke erzeugt, wenn der Eingang den Endpunkt erreicht (= 9 V DC oder 18,4 mA).</p>

Parameter	Name der Anzeige, Beschreibung/Funktion, Benutzeraktion und Beispiel
0 SbK ³	<p>NUR bei C450RBN-3C, C450RCN-3C NICHT bei C450CPN-3C, C450CQN-3C, C450CBN-3C, C450CCN-3C</p> <p>Auswahl der Sollwertabsenkung bei Nichtbelegung (SbK)</p> <p>Der Wert für die Sollwertabsenkung (SbK) (Temperatur oder Feuchte) wird zum Sollwert (SP+SbK) und Endpunkt (EP+SbK) addiert, um das Proportionalband für die Sollwertabsenkung zu berechnen. Dieses Proportionalband wird vom Ausgang während der Nicht-Belegt-Zeiträume benutzt, die bei der Definition des Zeitprogramms für Belegt und Unbelegt eingerichtet wurden.</p> <p>Hinweis: Wenn Sie die Funktion Sollwertabsenkung nutzen wollen, dann müssen Sie auch die aktuelle Uhrzeit, den Wochentag und ein Belegt-Unbelegt-Zeitprogramm definieren. Weitere Hinweise dazu finden Sie auf den Seiten 38 und 39.</p> <p>7. Drücken Sie auf ▲ und ▼, um den Wert der Sollwertabsenkung zu bestimmen. Drücken Sie dann auf ►, um den Wert zu speichern und zur nächsten Anzeige zu blättern.</p> <p>Das Anzeigebeispiel zeigt, dass der Wert für die Sollwertabsenkung für den Ausgang 3 auf 0 gesetzt wird.</p>
0 I-C ³	<p>Auswahl der Integrationskonstante (I-C)</p> <p>Eine Integrationskonstante ermöglicht es, eine Proportional plus Integral-Regelung (P+I) für diesen Analogausgang zu definieren. Wenn korrekt eingerichtet, dann kann eine PI-Regelung die Last näher an den Sollwert führen als eine Nur-Proportional-Regelung.</p> <p>(Weitere wichtige Hinweise zur Proportional plus Integral-Regelung und zur Auswahl des Werts für diesen Parameter finden Sie auf der Seite 41.)</p> <p>Zu Anfang sollten Sie die Integrationskonstante auf 0 setzen.</p> <p>8. Drücken Sie auf ▲ und ▼, um den Wert der Konstante zu bestimmen. Drücken Sie dann auf ►, um die Konstante zu speichern und zur nächsten Anzeige zu blättern.</p> <p>Das Anzeigebeispiel zeigt, dass die Integrationskonstante für den Ausgang 3 auf 0 gesetzt wird.</p>
OFF SNF ³	<p>Auswahl des Betriebsmodus bei einem Ausfall des Messumformers/Fühlers (OFF)</p> <p>Sie können den Betriebsmodus des Ausgangs bestimmen, der ausgeführt wird, wenn der Messumformer/Fühler ausfällt oder falsch verdrahtet wurde. Der Ausgang arbeitet dann in diesem Modus, bis der Fehler behoben ist.</p> <p>Folgendes kann ausgewählt werden:</p> <p>Nur bei C450RBN-3C und C450RCN-3C: ON: Ausgang erhält den OEP Wert (Signalstärke, wenn die gemessene Bedingung (am Ausgang) den Endpunkt (EP) erreicht) OFF: Ausgang erhält den OSP Wert (Signalstärke, wenn die gemessene Bedingung (am Ausgang) den Sollwert (SP) erreicht)</p> <p>Nur bei C450CBN-3C, C450CCN-3C, C450CPN-3C, C450CQN-3C: ON: Ausgang erzeugt die maximale Signalstärke während des Ausfalls OFF: Ausgang erzeugt die minimale Signalstärke während des Ausfalls</p> <p>9. Drücken Sie auf ▲ und ▼, um den Fühlerausfallmodus zu bestimmen. Drücken Sie dann auf ►, um die Auswahl zu speichern und zur nächsten Anzeige zu blättern.</p> <p>Das Anzeigebeispiel zeigt, dass bei einem Fühlerausfall der Betriebsmodus OFF für Ausgang 3 ausgewählt wurde.</p>
Sn-3 SENS ³	<p>Ausgewählter Messumformer/Fühler (Sensor) könnte hier bearbeitet werden</p> <p>Zeigt noch einmal den zu Anfang ausgewählten Messumformer/Fühler an, auf den dieser Ausgang Bezug nimmt. Wenn Sie den Messumformer/Fühler nicht ändern müssen, drücken Sie auf ►, um den Setup des Ausgangs zu beenden und in die Startanzeige zurückzukehren. Wenn Sie den Messumformer/Fühler ändern müssen, auf den dieser Ausgang Bezug nimmt, dann können Sie in dieser Anzeige einen anderen Messumformer/Fühler auswählen.</p> <p>ACHTUNG: Wenn der Messumformer/Fühler des Ausgangs (in dieser Anzeige) geändert wird, dann werden alle Parameter auf die Standardwerte zurückgesetzt und der Ausgang muss neu konfiguriert werden.</p> <p>10. Wenn Sie den Messumformer/Fühler des Ausgangs nicht ändern müssen, dann drücken Sie auf ►, um die aktuelle Auswahl des Messumformers/Fühlers zu speichern und das Einrichten des Ausgangs zu beenden. Sie kehren dann in die Setup-Startanzeige des Ausgangs zurück. Um den Messumformer/Fühler des Ausgangs zu ändern, müssen Sie über ▲ und ▼ einen anderen Messumformer/Fühler auswählen, auf den dieser Ausgang Bezug nehmen soll. Drücken Sie anschließend ►, um den Ausgang in der Auswahlanzeige auszuwählen und wiederholen Sie das Einstellen der Ausgangsparameter.</p>
- - - OUTA ³	<p>Erneute Startanzeige für den Setup des Analogausgangs.</p> <p>Der Standard-Analogausgang ist jetzt vollständig definiert. Sie sind zur Startanzeige zurückgekehrt.</p> <p>11. Drücken Sie auf M, um durch die verbliebenen Setup-Anzeigen zu blättern und weitere Parameter zu definieren. Oder drücken Sie gleichzeitig auf ▲ und ▼, um zu den Haupt-Anzeigen des System 450 zurückzukehren.</p>

Abbildung 25:
Anzeigen beim Setup eines Standard-Analogeingangs

Anzeigen beim Setup eines Standard-Relaisausgangs (alle Modelle)

Nachdem Sie die Module des Systems 450 montiert und angeschlossen haben, werden die Nummern und Typen der Ausgänge automatisch in die Software übernommen.

Hinweis: Bevor Sie die Ausgänge in Ihrem System konfigurieren können, müssen Sie die Messumformer/Fühler für das Regelsystem bestimmen (s. Seite 26).

Ein Standard-Relaisausgang bietet eine Ein-/Aussteuerung, basierend auf dem festen Wert eines Sollwertmessumformer/-fühlers (Sn-1, Sn-2 oder Sn-3), der in Ihrem Regelsystem definiert wurde.

Parameter	Name der Anzeige, Beschreibung/Funktion, Benutzeraktion und Beispiel
__ _ OUTR ¹	<p>Startanzeige für den Setup eines Standard-Relaisausgangs (OUTR)</p> <p>Die Nummer des Ausgangs und der Ausgangstyp (Relais oder Analog) werden automatisch zugeordnet und erkannt, wenn Sie die Module mit der Versorgungsspannung verbinden.</p> <p>Hinweis: Alle Startanzeigen der Setup-Anzeigen können nicht bearbeitet werden.</p> <p>1. Drücken Sie ►, um zur Anzeige für die Auswahl des Messumformers/Fühlers zu gelangen.</p> <p>Das Anzeigebeispiel zeigt die Setup-Startanzeige für den Relaisausgang 1.</p>
__ _ SENS ¹ Sn-1 SENS ¹	<p>Anzeige für die Auswahl des Messumformers/Fühlers (SENS)</p> <p>Diese Auswahl bestimmt den Typ der Ausgangssteuerung (Standard oder Reset-Steuerung (nur bei C450RBN-3C/C450RCN-3C)), die Setup-Parameter des Eingangs und den Wertebereich. Wenn der Messumformer/Fühler nicht ausgewählt wird, dann erscheinen die weiteren Setup-Anzeigen für den Ausgang nicht. Wenn für den Ausgang bereits ein Messumformer/Fühler bestimmt wurde, dann erscheint diese Anzeige nicht, sondern gleich die nächste.</p> <p>Hinweis: Um einen Standard-Relaisausgang zu definieren, müssen Sie in dieser Anzeige einen der Sensoren Sn-1, Sn-3 oder Sn-3 auswählen, der bereits im System 450 definiert ist. Die Definition der Messumformer/Fühler wird auf der Seite 26 beschrieben.</p> <p>2. Drücken Sie auf ▲ und ▼, um den Messumformer/Fühler (Sn-1, Sn-2 oder Sn-3) zu bestimmen. Drücken Sie dann auf ►, um die Auswahl zu speichern und zur nächsten Anzeige zu blättern.</p> <p>Anzeigebeispiele: Die erste Anzeige zeigt, dass für den Messumformers/Fühler am Relaisausgang 1 noch kein Messumformer/Fühler ausgewählt wurde. Danach folgt dieselbe Anzeige mit dem ausgewählten Messumformer/Fühler (Sn-1), der für Relaisausgang 1 ausgewählt wurde.</p>
13 ON ¹	<p>Anzeige für die Auswahl des Wertes für Relais = ON (Aktiviert)</p> <p>Bestimmen Sie den Wert, an dem das Relais aktiviert wird. Dadurch passiert folgendes: LED des Relais leuchtet, die Relaiskontakte LNO auf LC werden geschlossen und die Kontakte LNC auf LC sind geöffnet.</p> <p>Hinweis: Der Wertebereich für den Wert und das minimale Differenzial werden vom ausgewählten Typ des Messumformers/Fühlers bestimmt, auf den dieser Ausgang Bezug nimmt und werden in den Anzeigen ON und OFF eingestellt.</p> <p>3. Drücken Sie auf ▲ und ▼, um den Wert für die Aktivierung des Relais zu bestimmen. Drücken Sie dann auf ►, um den Wert zu speichern und zur nächsten Anzeige zu blättern.</p> <p>Das Anzeigebeispiel zeigt einen Wert für das Aktivieren (ON) von 13 (°C) für den Relaisausgang 1.</p>
18 OFF ¹	<p>Anzeige für die Auswahl des Wertes für Relais = OFF (Deaktiviert)</p> <p>Bestimmen Sie den Wert, an dem das Relais deaktiviert wird. Dadurch passiert folgendes: LED des Relais leuchtet nicht, die Relaiskontakte NC auf C werden geschlossen und die Kontakte NO auf C sind geöffnet.</p> <p>Hinweis: Der Wertebereich für den Wert und das minimale Differenzial werden vom ausgewählten Typ des Messumformers/Fühlers bestimmt, auf den dieser Ausgang Bezug nimmt und werden in den Anzeigen ON und OFF eingestellt.</p> <p>4. Drücken Sie auf ▲ und ▼, um den Wert für die Deaktivierung des Relais zu bestimmen. Drücken Sie dann auf ►, um den Wert zu speichern und zur nächsten Anzeige zu blättern.</p> <p>Das Anzeigebeispiel zeigt einen Wert für das Deaktivieren (OFF) von 18 (°C) für den Relaisausgang 1.</p>
0 ONT ¹	<p>Minimale Relais-Einschaltzeit (Wertebereich: 0 bis 300 Sekunden) (ONT)</p> <p>Bestimmen Sie die minimale Einschaltzeit für das Relais.</p> <p>5. Drücken Sie auf ▲ und ▼, um den minimalen Zeitraum festzulegen, den das Relais eingeschaltet bleibt, nachdem der Wert für die Aktivierung des Relais (ON) erreicht wurde. Drücken Sie dann auf ►, um den Wert zu speichern und zur nächsten Anzeige zu blättern.</p> <p>Das Anzeigebeispiel zeigt eine minimale Einschaltzeit für den Relaisausgang 1 von 0 Sekunden.</p>
10 OFFT ¹	<p>Minimale Relaisausschaltzeit (Wertebereich: 0 bis 300 Sekunden) (OFFT)</p> <p>Bestimmen Sie die minimale Ausschaltzeit für das Relais.</p> <p>6. Drücken Sie auf ▲ und ▼, um den minimalen Zeitraum festzulegen, den das Relais ausgeschaltet bleibt, nachdem der Wert für die Deaktivierung des Relais (OFF) erreicht wurde. Drücken Sie dann auf ►, um den Wert zu speichern und zur nächsten Anzeige zu blättern.</p> <p>Das Anzeigebeispiel zeigt eine minimale Ausschaltzeit für den Relaisausgang 1 von 10 Sekunden.</p>

Parameter	Name der Anzeige, Beschreibung/Funktion, Benutzeraktion und Beispiel
0 SbK ¹	<p>NUR bei C450RBN-3C, C450RCN-3C NICHT bei C450CPN-3C, C450CQN-3C, C450CBN-3C, C450CCN-3C</p> <p>Auswahl der Absenkung bei Nichtbelegung (SbK)</p> <p>Der Wert für die Absenkung (SbK) (Temperatur oder Feuchte) wird zum Wert der Aktivierung (ON+SbK) und zum Wert der Deaktivierung (OFF+SbK) addiert, um die Absenkung für den Aktivierungs- (ON) und Deaktivierungswert (OFF) zu berechnen. Dieses Proportionalband wird vom Relaisausgang während der Nicht-Belegt-Zeiträume benutzt, die bei der Definition des Zeitprogramms für Belegt und Unbelegt eingerichtet wurden.</p> <p>Hinweis: Wenn Sie die Funktion Absenkung nutzen wollen, dann müssen Sie auch die aktuelle Uhrzeit, den Wochentag und ein Belegt-Unbelegt-Zeitprogramm definieren. Weitere Hinweise dazu finden Sie auf den Seiten 38 und 39.</p> <p>7. Drücken Sie auf ▲ und ▼, um den Wert der Absenkung bei Nichtbelegung zu bestimmen. Drücken Sie dann auf ►, um den Wert zu speichern und zur nächsten Anzeige zu blättern.</p> <p>Das Anzeigebeispiel zeigt, dass der Wert für die Absenkung für den Relaisausgang 1 auf 0 gesetzt wird.</p>
ON SNF ¹	<p>Auswahl des Betriebsmodus bei einem Ausfall des Messumformers/Fühlers (SNF)</p> <p>Sie können den Betriebsmodus des Relaisausgangs bestimmen, der ausgeführt wird, wenn der Messumformer/Fühler ausfällt oder falsch verdrahtet wurde. Der Ausgang arbeitet dann in diesem Modus, bis der Fehler behoben ist. Folgendes kann ausgewählt werden:</p> <ul style="list-style-type: none"> ON: Relaisausgang bleibt während des Ausfalls aktiviert OFF: Relaisausgang bleibt während des Ausfalls deaktiviert <p>8. Drücken Sie auf ▲ und ▼, um den Ausfallmodus zu bestimmen. Drücken Sie dann auf ►, um die Auswahl zu speichern und zur nächsten Anzeige zu blättern.</p> <p>Das Anzeigebeispiel zeigt, dass bei einem Ausfall des Messumformers/Fühlers der Betriebsmodus ON (= aktiviert) für Relaisausgang 1 ausgewählt wurde.</p>
Sn-1 SENS ¹	<p>Ausgewählter Messumformer/Fühler (Sensor) könnte hier bearbeitet werden</p> <p>Zeigt noch einmal den zu Anfang ausgewählten Messumformer/Fühler an, auf den dieser Ausgang Bezug nimmt. Wenn Sie den Messumformer/Fühler nicht ändern müssen, drücken Sie auf ►, um den Setup des Relaisausgangs zu beenden und in die Startanzeige zurückzukehren. Wenn Sie den Messumformer/Fühler ändern müssen, auf den dieser Ausgang Bezug nimmt, dann können Sie in dieser Anzeige einen anderen Messumformer/Fühler auswählen.</p> <p>ACHTUNG: Wenn der Messumformer/Fühler des Ausgangs (in dieser Anzeige) geändert wird, dann werden alle Parameter auf die Standardwerte zurückgesetzt und der Ausgang muss neu konfiguriert werden.</p> <p>9. Wenn Sie den Messumformer/Fühler des Ausgangs nicht ändern müssen, dann drücken Sie auf ►, um die aktuelle Auswahl des Messumformers/Fühlers zu speichern und das Einrichten des Ausgangs zu beenden. Sie kehren dann in die Setup-Startanzeige des Ausgangs zurück. Um den Messumformer/Fühler des Ausgangs zu ändern, müssen Sie über ▲ und ▼ einen anderen Messumformer/Fühler auswählen, auf den dieser Ausgang Bezug nehmen soll. Drücken Sie anschließend ►, um den Ausgang in der Auswahlanzeige auszuwählen und wiederholen Sie das Einstellen der Ausgangsparameter.</p> <p>Das Anzeigebeispiel zeigt, dass der Messumformers/Fühler Sn-1 für Ausgang 1 ausgewählt wurde.</p>
- - - OUTR ¹	<p>Erneute Startanzeige für den Setup des Standard-Relaisausgangs.</p> <p>Der Standard-Relaisausgang ist jetzt vollständig definiert. Sie sind zur Startanzeige zurückgekehrt.</p> <p>10. Drücken Sie auf M, um durch die Setup-Anzeigen zu blättern und weitere Parameter zu definieren. Oder drücken Sie gleichzeitig auf ▲ und ▼, um zu den Haupt-Anzeigen des System 450 zurückzukehren.</p>

Abbildung 26:
Anzeigen beim Setup eines Standard-Relaisausgangs

Laufzeit eines Relaisausgangs zurücksetzen (nur C450RBN-3C, C450RCN-3C)

Parameter	Name der Anzeige, Beschreibung/Funktion, Benutzeraktion und Beispiel
17 HRS ²	<p>Zustands-Anzeige mit der Laufzeit eines Relaisausgangs (HRS)</p> <p>Für die im Regelsystem vorhandenen Relaisausgänge wird in der Anzeige HRS die Laufzeit des Relaisausgangs (Zeit, die das Relais eingeschaltet ist) angezeigt.</p> <p>Drücken Sie für 5 Sekunden gleichzeitig die Taste ▼, um die Gesamt-Laufzeit des Relaisausgangs auf 0 zurückzusetzen.</p> <p>Das Anzeigebeispiel zeigt eine Laufzeit von 17 Stunden für den Relaisausgang 2.</p>

Abbildung 27:
Anzeige für das Zurücksetzen der Laufzeit bei einem Relaisausgangs

Anzeigen beim Setup des Reset-Sollwerts (nur C450RBN-3C, C450RCN-3C)

Die Regelmodule des System 450, die einen Reset-Sollwert für Temperatur und Feuchte unterstützen, benutzen den Messumformer/Fühler am Eingang Sn-1 als Master und den Messumformer/Fühler am Eingang Sn-2 als Messumformer/Fühler des Regelkreises.

Sie können einen individuell berechneten (Gleitkommawert) Reset-Sollwert (RSP) definieren, auf den jeder Ausgang Ihres Regelkreises Bezug nehmen kann. Alle Ausgänge des Regelkreises, für die bei der Auswahl des Messumformer/Fühlers die Option rES ausgewählt wurde, nehmen Bezug auf den Reset-Sollwert und benutzen dieselben RSP-Setup-Parameter und RSP-Wert, um einen Ausgang zu regeln. Während des normalen Betriebs wird der aktuelle Reset-Sollwert (RSP) auf einem der Haupt-Anzeigen angezeigt. (S. Seite 34 und Seite 36 für die Definition eines Analog- bzw. Relaisausgangs mit Reset-Sollwert.)

Hinweis: Bevor Sie die den Reset-Sollwert RSP definieren können, müssen zunächst die Messumformer/Fühler Sn-1 und Sn-2 definiert werden. Sn-1 ist immer der Master-Messumformer/Fühler, typischerweise ein Außenlufttemperaturfühler. Sn-2 ist immer der Messumformer/Fühler des Regelkreises, typischerweise der Messumformer/Fühler in einer Kühlwasserversorgung oder einer Kesselwasserversorgung. Aber Sn-2 kann auch ein Temperatur- oder Feuchtemessumformer eines Bereichs sein, immer abhängig von Ihrer Anwendung. Der Reset-Sollwert RSP kann ein Temperatur- oder Feuchtwert sein, abhängig vom Typ des Messumformer/Fühlers Sn-2, den Sie in den Setup-Anzeigen des Messumformer/Fühlers ausgewählt haben (s. Seite 26).

Wenn Sie bei einem Ausgang dann in der Anzeige für die Auswahl des Messumformer/Fühlers die Option rES auswählen, nimmt der Ausgang Bezug auf den Reset-Sollwert RSP und es werden die verbleibenden Setup-Anzeigen für den Ausgang angezeigt, um die Reset-Regelung basierend auf einem berechneten Sollwert (RSP) oder einem Proportionalband (RSP + Pb) einzurichten.

Hinweis: Wenn Sie in den Anzeigen für die Messumformer/Fühler-Auswahl die Option Sn-1, Sn-2 oder Sn-3 auswählen, dann nimmt der Ausgang Bezug auf einen Standard-Messumformer/Fühler für Temperatur oder Feuchte. Die anschließend verbleibenden Setup-Anzeigen für die weitere Definition des Ausganges werden dann für einen festen Sollwert oder ein Proportionalband (SP und EP) angezeigt.

Sie können auch einen oberen Temperaturgrenzwert (SdHI) und/oder einen unteren Temperaturgrenzwert (SdLO) für den Ausgang definieren, um den Relaisausgang, der auf einen Reset-Sollwert (RSP, Messumformer/Fühler-Auswahl ist rES) Bezug nimmt, auszuschalten.

Sie können auch einen Lastenausgleich (bAL) aktivieren, um die Laufzeiten (Relais ist eingeschaltet) aller Relaisausgänge, die auf den Reset-Sollwert (RSP, Messumformer/Fühler-Auswahl ist rES) Bezug nehmen, im Gleichgewicht zu halten.

Folgende Schritte sind für das Einrichten des Reset-Sollwerts (rES) notwendig:

Parameter	Name der Anzeige, Beschreibung/Funktion, Benutzeraktion und Beispiel
-- _ RSET	<p>Startanzeige für den Setup eines Reset-Sollwerts</p> <p>Sie können einen Reset-Sollwert (Gleitkommawert) RSP einrichten, der von den Ausgängen der Regelmodule mit einer Reset-Steuerung referenziert werden kann. Sie können auch einen oberen (SdHI) und unteren (SdLO) Temperaturschaltwert auswählen und einen Wert für die Absenkung bei Nichtbelegung (SbK) für alle Ausgänge mit einem Reset-Sollwert bestimmen, und einen Lastenausgleich aktivieren für die Relaisausgänge mit einem Reset-Sollwert.</p> <p>Hinweis: Die Messumformer/Fühler Sn-1 und Sn-2 müssen bereits definiert sein, bevor die Startanzeige für den Setup eines Reset-Sollwerts angezeigt werden kann. Alle Startanzeigen der Setup-Anzeigen können nicht bearbeitet werden.</p> <p>1. Drücken Sie ►, um zur nächsten Anzeige zu gelangen und mit dem Einrichten des Reset-Sollwerts zu beginnen.</p> <p>Das Anzeigebeispiel zeigt die Setup-Startanzeige für den Reset-Sollwert. Die nachfolgenden Anzeigen zeigen, wie die Werte für den Reset-Sollwert RSP ausgewählt werden: der obere und untere Temperaturschaltwert, der Wert für die Absenkung bei Nichtbelegung und der Lastenausgleich. Diese werden dann beim Einrichten der Ausgänge benutzt, die statt auf einen (realen) Messumformer/Fühler Bezug zu nehmen, die Option rES auswählen (s. Seite 34 und Seite 36).</p>
43 MNSP	<p>Anzeige für die Auswahl des minimalen Werts für den Reset-Sollwert (MNSP)</p> <p>Diese Auswahl bestimmt den kleinsten Wert (Temperatur oder Feuchte am Messumformer/Fühler Sn-2), den der Reset-Sollwert haben kann. Zusammen mit dem maximalen Wert für den Reset-Sollwert (MXSP) bestimmt dieser Wert den gesamten Wertebereich (Temperatur oder Feuchte) für den Gleitkommawert des Reset-Sollwerts.</p> <p>2. Drücken Sie auf ▲ und ▼, um den kleinsten Wert für den Reset-Sollwert (gemessen am Messumformer/Fühler Sn-2) zu bestimmen. Drücken Sie dann auf ►, um die Auswahl zu speichern und zur nächsten Anzeige zu blättern.</p> <p>Das Anzeigebeispiel zeigt einen minimalen Wert von 43 (°C).</p>
82 MXSP	<p>Anzeige für die Auswahl des maximalen Werts für den Reset-Sollwert (MXSP)</p> <p>Diese Auswahl bestimmt den größten Wert (Temperatur oder Feuchte am Messumformer/Fühler Sn-2), den der Reset-Sollwert haben kann. Zusammen mit dem minimalen Wert für den Reset-Sollwert (MNSP) bestimmt dieser Wert den gesamten Wertebereich (Temperatur oder Feuchte) für den Gleitkommawert des Reset-Sollwerts.</p> <p>3. Drücken Sie auf ▲ und ▼, um den größten Wert für den Reset-Sollwert (gemessen am Messumformer/Fühler Sn-2) zu bestimmen. Drücken Sie dann auf ►, um die Auswahl zu speichern und zur nächsten Anzeige zu blättern.</p> <p>Das Anzeigebeispiel zeigt einen maximalen Wert von 82 (°C).</p>
10 RSTR	<p>Anzeige für die Auswahl der Starttemperatur für den Reset-Wertebereich (RSTR)</p> <p>Diese Reset-Starttemperatur bildet zusammen mit der Reset-Endtemperatur (REnd) den Temperaturbereich, über den der Reset-Sollwert (RSP) berechnet wird. RSTR und REnd werden am Messumformer/Fühler Sn-1 gemessen (typischerweise die Außenlufttemperatur). RSTR definiert den oberen Grenzwert für den Temperaturbereich und korrespondiert mit MNSP. Wenn die Außenlufttemperatur unterhalb des Werts von RSTR fällt, dann fährt der Reset-Sollwert RSP von MNSP gegen MXSP.</p> <p>Hinweis: Die Beziehung zwischen RSTR und REnd (RSTR > REnd oder RSTR < REnd) bestimmt, ob eine Temperaturerhöhung, die am Messumformer/Fühler Sn-1 gemessen wird, den Reset-Sollwert (RSP) erhöht oder absenkt.</p> <p>4. Drücken Sie auf ▲ und ▼, um die Reset-Starttemperatur (gemessen am Messumformer/Fühler Sn-1) zu bestimmen. Drücken Sie dann auf ►, um die Auswahl zu speichern und zur nächsten Anzeige zu blättern.</p> <p>Das Anzeigebeispiel zeigt eine Reset-Starttemperatur von 10 (°C).</p>

Parameter	Name der Anzeige, Beschreibung/Funktion, Benutzeraktion und Beispiel
0 RENd	<p>Anzeige für die Auswahl der Endtemperatur für den Reset-Wertebereich (RENd)</p> <p>Diese Reset-Endtemperatur bildet zusammen mit der Reset-Starttemperatur (RSTR) den Temperaturbereich, über den der Reset-Sollwert (RSP) berechnet wird. RSTR und RENd werden am Messumformer/Fühler Sn-1 gemessen (typischerweise die Außenlufttemperatur). RENd definiert den unteren Grenzwert für den Temperaturbereich und korrespondiert mit MXSP. Wenn die Außenlufttemperatur oberhalb des Werts von RENd steigt, dann fährt der Reset-Sollwert RSP von MXSP gegen MNSP.</p> <p>Hinweis: Die Beziehung zwischen RSTR und RENd ($RSTR > RENd$ oder $RSTR < RENd$) bestimmt, ob eine Temperaturerhöhung, die am Messumformer/Fühler Sn-1 gemessen wird, den Reset-Sollwert (RSP) erhöht oder absenkt.</p> <p>5. Drücken Sie auf ▲ und ▼, um die Reset-Endtemperatur (gemessen am Messumformer/Fühler Sn-1) zu bestimmen. Drücken Sie dann auf ►, um die Auswahl zu speichern und zur nächsten Anzeige zu blättern.</p> <p>Das Anzeigebeispiel zeigt eine Reset-Endtemperatur von -17 (°C).</p>
18 SdHI	<p>Anzeige für die Auswahl des oberen Temperaturgrenzwerts (SdHI)</p> <p>Dieser Temperaturgrenzwert, der am Master-Messumformer/Fühler Sn-1 gemessen wird, bestimmt eine obere Grenze für die Temperatur, an der die Relaisausgänge ausgeschaltet werden und Analogeingänge auf die Signalstärke für den Sollwert (OSP) gehen. Dies gilt für alle Ausgänge, die anstatt auf einen (realen) Messumformer/Fühler Bezug zu nehmen, die Option rES auswählen (s. Seite 34 und Seite 36). SdHI wird in der Regel in Heizsystemen benutzt, um einen Ausgang auszuschalten (Relais) oder zu begrenzen (analog), wenn die Außentemperatur hoch ist.</p> <p>6. Drücken Sie auf ▲ und ▼, um den Wert für den oberen Temperaturgrenzwert (gemessen am Master-Messumformer/Fühler Sn-1) zu bestimmen. Drücken Sie dann auf ►, um die Auswahl zu speichern und zur nächsten Anzeige zu blättern.</p> <p>Das Anzeigebeispiel zeigt einen oberen Temperaturgrenzwert von 18 (°C).</p>
-- SdLO	<p>Anzeige für die Auswahl des unteren Temperaturgrenzwerts (SdLO)</p> <p>Dieser Temperaturgrenzwert, der am Master-Messumformer/Fühler Sn-1 gemessen wird, bestimmt eine untere Grenze für die Temperatur, an der die Relaisausgänge deaktiviert werden und Analogeingänge auf die Signalstärke für den Sollwert (OSP) gehen. Dies gilt für alle Ausgänge, die anstatt auf einen (realen) Messumformer/Fühler Bezug zu nehmen, die Option rES auswählen (s. Seite 34 und Seite 36). SdLO wird in der Regel in Kühlsystemen benutzt, um einen Ausgang auszuschalten (Relais) oder zu begrenzen (analog), wenn die Außentemperatur niedrig ist.</p> <p>7. Drücken Sie auf ▲ und ▼, um den Wert für den unteren Temperaturgrenzwert (gemessen am Master-Messumformer/Fühler Sn-1) zu bestimmen. Drücken Sie dann auf ►, um die Auswahl zu speichern und zur nächsten Anzeige zu blättern.</p> <p>Das Anzeigebeispiel zeigt, dass kein unterer Temperaturgrenzwert festgelegt wurde.</p>
-23 SbK	<p>Auswahl der Absenkung bei Nichtbelegung (Sbk)</p> <p>Der Wert für die Absenkung (Sbk) bestimmt den Wert (Gleitkomma) für die Absenkung ($RSP + Sbk$) bei allen Relais- und Analogausgängen, die anstatt auf einen (realen) Messumformer/Fühler Bezug zu nehmen, die Option rES auswählen (s. Seite 34 und Seite 36). Dieser Wert wird während der Nicht-Belegt-Zeiträume benutzt, die bei der Definition des Zeitprogramms für Belegt und Unbelegt eingerichtet wurden.</p> <p>Hinweis: Wenn Sie die Funktion Absenkung nutzen wollen, dann müssen Sie auch die aktuelle Uhrzeit, den Wochentag und ein Belegt-Unbelegt-Zeitprogramm definieren. Weitere Hinweise dazu finden Sie auf den Seiten 38 und 39.</p> <p>8. Drücken Sie auf ▲ und ▼, um den Wert (Temperatur oder Feuchte) der Absenkung bei Nichtbelegung zu bestimmen. Drücken Sie dann auf ►, um den Wert zu speichern und zur nächsten Anzeige zu blättern.</p> <p>Das Anzeigebeispiel zeigt, dass der Wert für die Absenkung auf -23 gesetzt wird.</p>
ON bAL	<p>Auswahl eines Lastenausgleichs (bAL)</p> <p>Wählen Sie ON aus, um einen Lastenausgleich zu aktivieren.</p> <p>Wenn die Funktion Lastenausgleich aktiviert ist, dann benutzt das Regelsystem die Laufzeiten (Relais ist eingeschaltet) aller Relaisausgänge, die auf den Reset-Sollwert (Option rES bei der Auswahl des Messumformer/Fühlers) Bezug nehmen (s. Seite 36), um die Summe der Laufzeiten auszugleichen. Dies wird gemacht, in dem der Relaisausgang mit der niedrigsten Laufzeit zuerst eingeschaltet wird, dann folgt der Relaisausgang mit der zweitniedrigsten Laufzeit und so weiter.</p> <p>Hinweis: Die Funktion Lastenausgleich ist für Analogausgänge nicht verfügbar.</p> <p>9. Drücken Sie auf ▲ und ▼, um den Lastenausgleich für Ihr Regelsystem zu aktivieren (ON) oder zu deaktivieren (OFF). Drücken Sie dann auf ►, um den Wert zu speichern und zur Startanzeige für den Reset-Sollwert zurückzukehren.</p> <p>Das Anzeigebeispiel zeigt, dass der Lastenausgleich aktiviert wurde.</p>
-- RSET	<p>Erneute Startanzeige für den Setup eines Reset-Sollwerts</p> <p>Der Reset-Sollwert (Gleitkommawert) ist jetzt eingerichtet.</p> <p>10. Drücken Sie auf M, um durch die Setup-Anzeigen zu blättern und weitere Parameter zu definieren. Oder drücken Sie gleichzeitig auf ▲ und ▼, um zu den Haupt-Anzeigen des System 450 zurückzukehren.</p>

Abbildung 28:
Anzeigen beim Setup des Reset-Sollwerts

Anzeigen beim Setup eines Analogausgangs mit Reset-Sollwert (nur C450RBN-3C, C450RCN-3C)

Ein Analogausgang mit einem Reset-Sollwert bietet die Steuerung von analogen Signalen, basierend auf einen Reset-Sollwert (RES), der in Ihrer Anlage definiert wurde (s. Seite 32).

Bei der Definition wird deshalb bei der Auswahl des Messumformer/Fühlers die Option rES (also kein Messumformer/Fühler) ausgewählt.

Informationen zur Definition von Standard-Analogausgängen (ohne Reset-Sollwert) finden Sie auf der Seite 28.

Parameter	Name der Anzeige, Beschreibung/Funktion, Benutzeraktion und Beispiel
<p>-- _</p> <p>OUTA⁴</p>	<p>Startanzeige für den Setup eines Analogausgangs (OUTA)</p> <p>Die Nummer des Ausgangs und der Ausgangstyp (Relais oder Analog) werden automatisch zugeordnet und erkannt, wenn Sie die Module mit der Versorgungsspannung verbinden.</p> <p>Hinweis: Alle Startanzeigen der Setup-Anzeigen können nicht bearbeitet werden.</p> <p>1. Drücken Sie ►, um zur Anzeige für die Auswahl des Messumformers/Fühlers zu gelangen.</p> <p>Das Anzeigebeispiel zeigt die Setup-Startanzeige für den Analogausgang 4.</p>
<p>-- _</p> <p>SENS⁴</p> <p>rES</p> <p>SENS⁴</p>	<p>Anzeige für die Auswahl des Messumformers/Fühlers (SENS)</p> <p>Diese Auswahl bestimmt den Typ der Ausgangssteuerung (Standard oder Reset-Steuerung), die Setup-Parameter des Eingangs und den Wertebereich. Wenn der Messumformer/Fühler nicht ausgewählt wird, dann erscheinen die weiteren Setup-Anzeigen für den Ausgang nicht. Wenn für den Ausgang bereits ein Messumformer/Fühler bestimmt wurde, dann erscheint diese Anzeige nicht, sondern gleich die nächste.</p> <p>Hinweis: Um einen Analogausgang mit einem Reset-Sollwert zu definieren, müssen Sie in dieser Anzeige rES auswählen. rES kann aber erst angewählt werden, nachdem der Reset-Sollwert definiert worden ist (s. Seite 32 für die Definition von RSP).</p> <p>2. Drücken Sie auf ▲ und ▼, um rES auszuwählen. Drücken Sie dann auf ►, um die Auswahl zu speichern und zur nächsten Anzeige zu blättern.</p> <p>Anzeigebeispiele: Die erste Anzeige zeigt, dass für Analogausgang 4 noch kein Messumformer/Fühler ausgewählt worden ist. Danach folgt dieselbe Anzeige mit der Auswahl rES. Es soll also der Reset-Sollwert für den Analogausgang 4 berücksichtigt werden.</p>
<p>+5</p> <p>Pb⁴</p>	<p>Anzeige für die Auswahl des Proportionalbereichs (Pb)</p> <p>Der Wert des Proportionalbereichs ermittelt einen festen proportionalen Bereich zwischen dem Sollwert (Gleitkomma) und dem Endpunkt. Der Sollwert für den Proportionalbereich ist RSP und der Endpunkt für den Proportionalbereich ist RSP + Pb.</p> <p>Siehe die Tabelle in Abbildung 10 auf Seite 11 (Passende Messumformer und Fühler) für das feste Minimum eines Proportionalbereichs und den Wertebereich für einen sinnvollen Wert des Parameters Pb.</p> <p>3. Drücken Sie auf ▲ und ▼, um den Wert für den Proportionalbereich des Ausgangs zu bestimmen. Drücken Sie dann auf ►, um den Wert zu speichern und zur nächsten Anzeige zu blättern.</p> <p>Das Anzeigebeispiel zeigt einen Proportionalbereich von +5 (°C) für den ausgewählten Ausgang 4.</p>
<p>0</p> <p>OSET⁴</p>	<p>Offset für den Reset-Sollwert (OSET)</p> <p>Bestimmen Sie eine Verschiebung, um den Sollwert (RSP), den der Ausgang referenziert, auf einen Offset-Reset-Sollwert (RSP+OSET) anzuheben. Der Wert OSET erhöht auch den Endpunkt (RSP+Pb) auf einen Offset-Endpunkt (RSP+OSET+Pb). Es wird also der gesamte Proportionalbereich um den Wert OSET verschoben.</p> <p>Ein positiver Wert für die Verschiebung (OSET = +n) erhöht den Sollwert und den Endpunkt des Proportionalbereichs.</p> <p>Ein negativer Wert für die Verschiebung (OSET = -n) senkt den Sollwert und den Endpunkt des Proportionalbereichs.</p> <p>OSET wird normalerweise dazu benutzt, sequenzielle Offset-Reset-Sollwerte zu erzeugen und stufige Analogausgänge zu verwalten.</p> <p>Siehe die Tabelle in Abbildung 10 auf Seite 11 (Passende Messumformer und Fühler) für den Wertebereich eines sinnvollen Werts für OSET.</p> <p>4. Drücken Sie auf ▲ und ▼, um die Verschiebung des Reset-Sollwerts für diesen Ausgang zu bestimmen. Drücken Sie dann auf ►, um den Wert zu speichern und zur nächsten Anzeige zu blättern.</p> <p>Das Anzeigebeispiel zeigt, dass die Verschiebung (Offset) auf 0 gesetzt wurde.</p>
<p>0</p> <p>OSP⁴</p>	<p>Anzeige für die Signalstärke am Analogausgang bei Erreichen des Reset-Sollwerts (OSP)</p> <p>Bestimmen Sie die Signalstärke, die dieser Ausgang erzeugt, wenn der gemessene Wert (am Eingang) den Reset-Sollwert (RSP) erreicht hat. Der Wertebereich für die Signalstärke ist 0 bis 100 %.</p> <p>5. Drücken Sie auf ▲ und ▼, um die Signalstärke in % festzulegen, die der Ausgang haben soll, wenn der Reset-Sollwert erreicht wird. Drücken Sie dann auf ►, um den Wert zu speichern und zur nächsten Anzeige zu blättern.</p> <p>Das Anzeigebeispiel zeigt, dass der Analogausgang 4 eine Signalstärke von 0 % der gesamten Signalstärke erzeugt, wenn der Eingang den Reset-Sollwert RSP erreicht (= 0 V DC oder 4 mA).</p>

Parameter	Name der Anzeige, Beschreibung/Funktion, Benutzeraktion und Beispiel
100 OEP ⁴	<p>Anzeige für die Signalstärke am Analogausgang bei Erreichen des Endpunkts (OEP)</p> <p>Bestimmen Sie die Signalstärke, die dieser Ausgang erzeugt, wenn der gemessene Wert (am Eingang) den Reset-Endpunkt (RSP+Pb) erreicht hat. Der Wertebereich für die Signalstärke ist 0 bis 100 %.</p> <p>6. Drücken Sie auf ▲ und ▼, um die Signalstärke in % festzulegen, die der Ausgang haben soll, wenn der Reset-Endpunkt erreicht wird. Drücken Sie dann auf ►, um den Wert zu speichern und zur nächsten Anzeige zu blättern.</p> <p>Das Anzeigebeispiel zeigt, dass der Analogausgang 4 eine Signalstärke von 100 % der gesamten Signalstärke erzeugt, wenn der Eingang den Reset-Sollwert + Proportionalbereich erreicht (= 10 V DC oder 20 mA).</p>
0 I-C ⁴	<p>Auswahl der Integrationskonstante (I-C)</p> <p>Eine Integrationskonstante ermöglicht es, eine Proportional plus Integral-Regelung (P+) für diesen Analogausgang zu definieren. Wenn korrekt eingerichtet, dann kann eine PI-Regelung die Last näher an den Sollwert führen als eine Nur-Proportional-Regelung.</p> <p>(Weitere wichtige Hinweise zur Proportional plus Integral-Regelung und zur Auswahl des Werts für diesen Parameter finden Sie auf der Seite 41.)</p> <p>Zu Anfang sollten Sie die Integrationskonstante auf 0 setzen.</p> <p>7. Drücken Sie auf ▲ und ▼, um den Wert der Integrationskonstante zu bestimmen. Drücken Sie dann auf ►, um den Wert speichern und zur nächsten Anzeige zu blättern.</p> <p>Das Anzeigebeispiel zeigt, dass die Integrationskonstante für den Ausgang 4 auf 0 gesetzt wird.</p>
OFF SNF ⁴	<p>Auswahl des Betriebsmodus bei einem Ausfall des Messumformers/Fühlers (OFF)</p> <p>8. Drücken Sie auf ▲ und ▼, um den Modus zu bestimmen. Drücken Sie dann auf ►, um die Auswahl zu speichern und zur nächsten Anzeige zu blättern.</p> <p>Sie können den Betriebsmodus des Ausgangs bestimmen, der ausgeführt wird, wenn der Messumformer/Fühler ausfällt oder falsch verdrahtet wurde. Der Ausgang arbeitet dann in diesem Modus, bis der Fehler behoben ist. Folgendes kann ausgewählt werden:</p> <ul style="list-style-type: none"> ON: Ausgang erhält den OEP Wert (Signalstärke am Analogausgang bei Erreichen des Reset-Endpunkts (RSP+Pb)) OFF: Ausgang erhält den OSP Wert (Signalstärke am Analogausgang bei Erreichen des Reset-Sollwerts (RSP)) <p>Das Anzeigebeispiel zeigt, dass bei einem Ausfall des Messumformer/Fühlers der Betriebsmodus OFF für Ausgang 4 ausgewählt wurde.</p>
rES SENS ⁴	<p>Ausgewählter Messumformer/Fühler könnte hier bearbeitet werden</p> <p>Zeigt an, dass zu Anfang als Messumformer/Fühler die Auswahl rES (Reset-Sollwert soll benutzt werden) ausgewählt wurde.</p> <p>Wenn Sie diese Auswahl nicht ändern müssen, drücken Sie auf ►, um den Setup des Ausgangs zu beenden und in die Startanzeige zurückzukehren. Wenn Sie aber einen anderen Messumformer/Fühler auswählen wollen, auf den dieser Ausgang Bezug nimmt, kann können Sie das in dieser Anzeige tun.</p> <p>ACHTUNG: Wenn der Messumformer/Fühler des Ausgangs (in dieser Anzeige) geändert wird, dann werden alle Parameter auf die Standardwerte zurückgesetzt und der Ausgang muss neu konfiguriert werden.</p> <p>9. Wenn Sie Ihre Auswahl (rES) nicht ändern müssen, dann drücken Sie auf ►, um das Einrichten des Ausgangs zu beenden. Sie kehren dann in die Setup-Startanzeige des Ausgangs zurück. Um den Messumformer/Fühler des Ausgangs zu ändern, müssen Sie über ▲ und ▼ den Messumformer/Fühler auswählen, auf den dieser Ausgang Bezug nehmen soll. Drücken Sie anschließend ►, um die neue Auswahl zu übernehmen und wiederholen Sie das Einstellen der Ausgangsparameter.</p>
- - - OUTA ⁴	<p>Erneute Startanzeige für den Setup des Analogausgangs.</p> <p>Der Analogausgang mit dem Reset-Sollwert ist jetzt vollständig definiert. Sie sind zur Startanzeige zurückgekehrt.</p> <p>10. Drücken Sie auf M, um durch die verbliebenen Setup-Anzeigen zu blättern und weitere Parameter zu definieren. Oder drücken Sie gleichzeitig auf ▲ und ▼, um zu den Haupt-Anzeigen des System 450 zurückzukehren.</p>

Abbildung 29:
Anzeigen beim Setup eines Analogausgangs mit Reset-Sollwert

Anzeigen beim Setup eines Relaisausgangs mit Reset-Sollwert (nur C450RBN-3C, C450RCN-3C)

Ein Relaisausgang mit einem Reset-Sollwert bietet eine Ein-/Aussteuerung basierend auf einen Reset-Sollwert (RES), der in Ihrer Anlage definiert wurde (s. Seite 32).

Bei der Definition wird deshalb bei der Auswahl des Messumformer/Fühlers die Option rES (also kein Messumformer/Fühler) ausgewählt.

Informationen zur Definition von Standard-Relaisausgängen (ohne Reset-Sollwert) finden Sie auf der Seite 30.

Parameter	Name der Anzeige, Beschreibung/Funktion, Benutzeraktion und Beispiel
-- OUTR ²	<p>Startanzeige für den Setup eines Relaisausgangs</p> <p>Die Nummer des Ausgangs und der Ausgangstyp (Relais oder Analog) werden automatisch zugeordnet und erkannt, wenn Sie die Module mit der Versorgungsspannung verbinden.</p> <p>Hinweis: Alle Startanzeigen der Setup-Anzeigen können nicht bearbeitet werden.</p> <p>1. Drücken Sie ►, um zur Anzeige für die Auswahl des Messumformers/Fühlers zu gelangen.</p> <p>Das Anzeigebeispiel zeigt die Setup-Startanzeige für den Relaisausgang 2.</p>
-- SENS ² rES SENS ²	<p>Anzeige für die Auswahl des Messumformers/Fühlers (Sensor)</p> <p>Diese Auswahl bestimmt den Typ der Ausgangssteuerung (Standard oder Reset-Steuerung), die Setup-Parameter des Ausgangs und den Wertebereich. Wenn der Messumformer/Fühler nicht ausgewählt wird, dann erscheinen die weiteren Setup-Anzeigen für den Ausgang nicht. Wenn für den Ausgang bereits ein Messumformer/Fühler bestimmt wurde, dann erscheint diese Anzeige nicht, sondern gleich die nächste.</p> <p>Hinweis: Um einen Relaisausgang mit einem Reset-Sollwert zu definieren, müssen Sie in dieser Anzeige rES auswählen. rES kann aber erst angewählt werden, nachdem der Reset-Sollwert definiert worden ist (s. Seite 32 für die Definition von RSP.)</p> <p>2. Drücken Sie auf ▲ und ▼, um rES auszuwählen. Drücken Sie dann auf ►, um die Auswahl zu speichern und zur nächsten Anzeige zu blättern.</p> <p>Anzeigebeispiele: Die erste Anzeige zeigt, dass für Relaisausgang 2 noch kein Messumformer/Fühler ausgewählt worden ist. Danach folgt dieselbe Anzeige mit der Auswahl rES, es soll also der Reset-Sollwert für den Relaisausgang 2 berücksichtigt werden.</p>
-5 dIFF ²	<p>Reset-Differenzial (dIFF)</p> <p>Bestimmen Sie den Wert des Reset-Differenzials, um ein festes Differenzial zwischen dem Reset-Sollwert (RSP) bei dem das Relais ausgeschaltet ist und einem Sollwert, bei dem das Relais eingeschaltet ist (RSP+OSET), zu bestimmen.</p> <p>Ein positives Differenzial (dIFF = +n) schaltet das Relais ein, wenn sich die Temperatur oder die Feuchte erhöht, typischerweise beim Kühlen.</p> <p>Ein negatives Differenzial (dIFF = -n) schaltet das Relais ein, wenn sich die Temperatur oder die Feuchte absenkt, typischerweise beim Heizen.</p> <p>Siehe die Tabelle in Abbildung 10 auf Seite 11 (Passende Messumformer/Fühler) für das kleinste Differenzial und den Wertebereich für einen sinnvollen Wert für den Parameter dIFF.</p> <p>3. Drücken Sie auf ▲ und ▼, um den Wert für das Differenzial zu bestimmen. Drücken Sie dann auf ►, um den Wert zu speichern und zur nächsten Anzeige zu blättern.</p> <p>Das Anzeigebeispiel zeigt ein Differenzial von -5 (°C) für den ausgewählten Relaisausgang 2.</p>
0 OSET ²	<p>Verschiebung für den Reset-Sollwert (OSET)</p> <p>Bestimmen Sie eine Verschiebung, um den der Reset-Sollwert (RSP) verändert werden soll, um einen Offset-Reset-Sollwert (RSP+OSET) festzulegen.</p> <p>Ein positiver Wert für die Verschiebung (OSET = +n) erhöht den Reset-Sollwert, der vom Ausgang benutzt wird.</p> <p>Ein negativer Wert für die Verschiebung (OSET = -n) senkt den Reset-Sollwert, der vom Ausgang benutzt wird.</p> <p>OSET wird normalerweise dazu benutzt, sequenzielle Offset-Reset-Sollwerte und zu erzeugen und stufige Relaisausgänge zu verwalten. Zum Beispiel können 4 Kessel stufig geschaltet werden mit einem OSET von 0, 2, 4 und 6 (°C), um die Kessel stufig heraufzuschalten, wenn sich die Last erhöht. (Sie können auch den Parameter bAL aktivieren, um während der Laufzeit der Kessel einen Lastenausgleich zu fahren (s. Seite 32).)</p> <p>Siehe die Tabelle in Abbildung 10 auf Seite 11 (Passende Messumformer/Fühler) für den Wertebereich von sinnvollen Werten für OSET.</p> <p>4. Drücken Sie auf ▲ und ▼, um die Verschiebung des Reset-Sollwerts für diesen Ausgang zu bestimmen. Drücken Sie dann auf ►, um den Wert zu speichern und zur nächsten Anzeige zu blättern.</p> <p>Das Anzeigebeispiel zeigt, dass die Verschiebung (Offset) auf 0 gesetzt wurde.</p>
5 ONT ²	<p>Minimale Relais-Einschaltzeit (Wertebereich: 0 bis 300 Sekunden) (ONT)</p> <p>Bestimmen Sie die minimale Einschaltzeit für das Relais.</p> <p>5. Drücken Sie auf ▲ und ▼, um den minimalen Zeitraum festzulegen, die das Relais eingeschaltet bleibt, nachdem der Wert für die Aktivierung des Relais (ON) erreicht wurde. Drücken Sie dann auf ►, um den Wert zu speichern und zur nächsten Anzeige zu blättern.</p> <p>Das Anzeigebeispiel zeigt eine minimale Einschaltzeit für den Relaisausgang 2 von 5 Sekunden.</p>

Parameter	Name der Anzeige, Beschreibung/Funktion, Benutzeraktion und Beispiel
0 OFFT ²	<p>Minimale Relaisausschaltzeit (Wertebereich: 0 bis 300 Sekunden) (OFFT)</p> <p>Bestimmen Sie die minimale Ausschaltzeit für das Relais.</p> <p>6. Drücken Sie auf ▲ und ▼, um den minimalen Zeitraum festzulegen, die das Relais ausgeschaltet bleibt, nachdem der Wert für die Deaktivierung des Relais (OFF) erreicht wurde. Drücken Sie dann auf ►, um den Wert zu speichern und zur nächsten Anzeige zu blättern.</p> <p>Das Anzeigebeispiel zeigt eine minimale Ausschaltzeit für den Relaisausgang 2 von 0 Sekunden.</p>
OFF SNF ²	<p>Auswahl des Betriebsmodus bei einem Ausfall des Messumformers/Fühlers (OFF)</p> <p>Sie können den Betriebsmodus des Ausgangs bestimmen, der ausgeführt wird, wenn der Messumformer/Fühler ausfällt oder falsch verdrahtet wurde.</p> <p>Der Ausgang arbeitet dann in diesem Modus, bis der Fehler behoben ist. Folgendes kann ausgewählt werden: ON: Relaisausgang bleibt während des Ausfalls aktiviert OFF: Relaisausgang wird während des Ausfalls deaktiviert</p> <p>7. Drücken Sie auf ▲ und ▼, um den Ausfallmodus zu bestimmen. Drücken Sie dann auf ►, um die Auswahl zu speichern und zur nächsten Anzeige zu blättern.</p> <p>Das Anzeigebeispiel zeigt, dass bei einem Ausfall des Messumformers/Fühlers das Relais am Ausgang deaktiviert, d.h. ausgeschaltet wird.</p>
rES SENS ²	<p>Ausgewählter Messumformer/Fühler könnte hier bearbeitet werden</p> <p>Zeigt an, dass zu Anfang als Messumformer/Fühler die Auswahl rES (Reset-Sollwert soll benutzt werden) ausgewählt wurde.</p> <p>Wenn Sie diese Auswahl nicht ändern müssen, drücken Sie auf ►, um den Setup des Ausgangs zu beenden und in die Startanzeige zurückzukehren. Wenn Sie aber einen anderen Messumformer/Fühler auswählen wollen, auf den dieser Ausgang Bezug nimmt, kann können Sie das in dieser Anzeige tun.</p> <p>ACHTUNG: Wenn der Messumformer/Fühler des Ausgangs (in dieser Anzeige) geändert wird, dann werden alle Parameter auf die Standardwerte zurückgesetzt und der Ausgang muss neu konfiguriert werden.</p> <p>8. Wenn Sie Ihre Auswahl (rES) nicht ändern müssen, dann drücken Sie auf ►, um das Einrichten des Ausgangs zu beenden. Sie kehren dann in die Setup-Startanzeige des Ausgangs zurück. Um den Messumformer/Fühler des Ausgangs zu ändern, müssen Sie über ▲ und ▼ einen anderen Messumformer/Fühler auswählen, auf den dieser Ausgang Bezug nehmen soll. Drücken Sie anschließend ►, um die neue Auswahl zu übernehmen und wiederholen Sie das Einstellen der Ausgangsparameter.</p>
- - - OUTR ²	<p>Erneute Startanzeige für den Setup des Relaisausgangs.</p> <p>Der Relaisausgang mit dem Reset-Sollwert ist jetzt vollständig definiert. Sie sind zur Startanzeige zurückgekehrt.</p> <p>9. Drücken Sie auf M, um durch die verbliebenen Setup-Anzeigen zu blättern und weitere Parameter zu definieren. Oder drücken Sie gleichzeitig auf ▲ und ▼, um zu den Haupt-Anzeigen des System 450 zurückzukehren.</p>

Abbildung 30:
Anzeigen beim Setup eines Relaisausgangs mit Reset-Sollwert

Anzeigen beim Setup von Wochentag und Uhrzeit für eine Sollwertabsenkung (nur C450RBN-3C, C450RCN-3C)

Wenn Sie das Merkmal Sollwertabsenkung mit den Reglern C450RBN-3C und C450RCN-3C nutzen wollen, dann müssen Sie den aktuellen Wochentag und die Uhrzeit definieren. Wenn Sie die Sollwertabsenkung nicht nutzen, brauchen Sie dies nicht, Sie können es aber.

Für die Sollwertabsenkung müssen Sie auch noch einen Reset-Sollwert RSP definieren (s. Seite 32) und ein Wochenzeitprogramm mit den Belegt- und Unbelegt-Zeiträumen definieren (s. Seite 39).

Folgende Schritte sind für das Einrichten der Uhrzeit und des Wochentags notwendig:

Parameter	Name der Anzeige, Beschreibung/Funktion, Benutzeraktion und Beispiel
-- _ TIME	Startanzeige für den Setup von Uhrzeit und Wochentag Die Startanzeige wird angezeigt, wenn Sie in den Setup-Startanzeigen mehrfach die Taste M bis zur Anzeige TIME drücken. Hinweis: Alle Startanzeigen der Setup-Anzeigen können nicht bearbeitet werden. 1. Drücken Sie ►, um zur Anzeige für die Anzeige des Zeitformats zu gelangen.
24Hr CLK	12- oder 24-Stundenformat für die Anzeige der Uhrzeit Die Echtzeituhr kann auf das 12- oder 24-Stundenformat gesetzt werden. 2. Drücken Sie auf ▲ und ▼, um das 12-Stundenformat (12Hr) oder das 24-Stundenformat (24Hr) auszuwählen. Drücken Sie dann auf ►, um das Format zu speichern und zur nächsten Anzeige zu blättern. Das Anzeigebeispiel zeigt, dass das 24-Stundenformat ausgewählt wurde.
11:32 SETT ^{AM}	Einstellen der Uhrzeit Bestimmen Sie die aktuelle Uhrzeit. 3. Drücken Sie auf ▲ und ▼, um die aktuelle Uhrzeit einzustellen. Drücken Sie dann auf ►, um die Uhrzeit zu speichern und zur nächsten Anzeige zu blättern. Das Anzeigebeispiel zeigt, eine aktuelle Uhrzeit von 11:32 Uhr.
3 SETd	Einstellen des Wochentags Bestimmen Sie den aktuellen Wochentag. Hinweis: 1 = Sonntag, 2 = Montag, 3 = Dienstag, 4 = Mittwoch, 5 = Donnerstag, 6 = Freitag, 7 = Samstag. 4. Drücken Sie auf ▲ und ▼, um den aktuellen Wochentag einzustellen. Drücken Sie dann auf ►, um den Wochentag zu speichern und zur nächsten Anzeige zu blättern. Das Anzeigebeispiel zeigt, dass der Wochentag auf Dienstag (3) gesetzt wurde.
-- _ TIME	Erneute Startanzeige für den Setup von Uhrzeit und Wochentag Die Uhrzeit und der Wochentag sind nun bestimmt. Sie sind zur Startanzeige zurückgekehrt. 5. Drücken Sie auf M, um durch die verbliebenen Setup-Anzeigen zu blättern und weitere Parameter zu definieren. Oder drücken Sie gleichzeitig auf ▲ und ▼, um zu den Haupt-Anzeigen des System 450 zurückzukehren.

Abbildung 31:
Anzeigen beim Setup von Datum und Uhrzeit für eine Sollwertabsenkung

Anzeigen beim Setup eines Belegungszeitplans für eine Sollwertabsenkung (nur C450RBN-3C, C450RCN-3C)

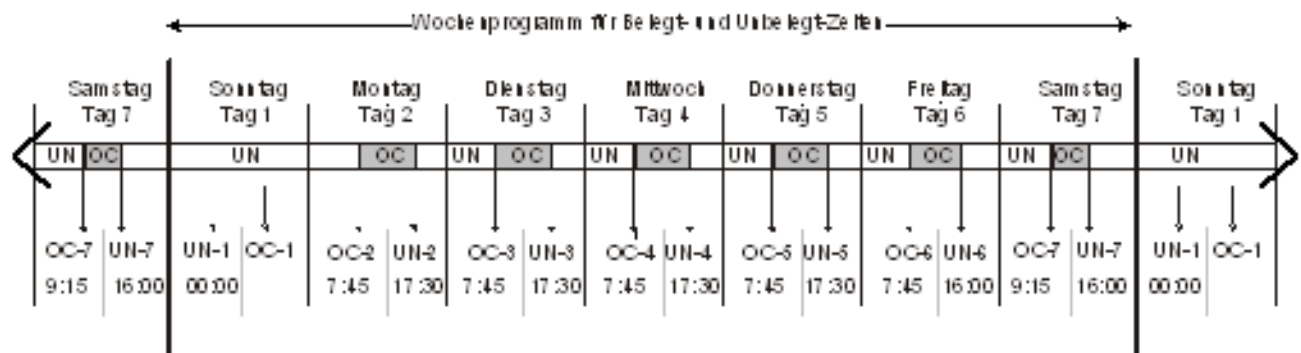


Abbildung 32:
Beispiel für ein Wochenprogramm mit den Belegt- und Unbelegt-Zeiten

Wenn Sie die Funktion Sollwertabsenkung mit den Reglern C450RBN-3C und C450RCN-3C nutzen wollen, dann müssen Sie ein Wochenprogramm mit Belegt- und Unbelegt-Zeiten definieren. Wenn Sie die Sollwertabsenkung nicht nutzen, braucht auch kein Wochenprogramm definiert zu werden.

Für die Sollwertabsenkung müssen Sie auch den Parameter Sbk (Sollwertabsenkung bei Nichtbelegung) definieren (s. Seite 29, 31, 33) und die aktuelle Uhrzeit und den aktuellen Wochentag im Regelsystem einstellen (s. Seite 38).

Parameter	Name der Anzeige, Beschreibung/Funktion, Benutzeraktion und Beispiel
--	Startanzeige für den Setup des Zeitprogramms Belegt/Unbelegt
SCHE	<p>Die Startanzeige wird angezeigt, wenn Sie in den Setup-Startanzeigen mehrfach die Taste M bis zur Anzeige SCHE drücken.</p> <p>Hinweis: Wenn Sie die Funktion Sollwertabsenkung nutzen wollen, dann müssen Sie auch eine Sollwertabsenkung bei Nichtbelegung (Sbk) für alle Ausgänge definieren, die zurückgesetzt werden sollen (s. Seite 29, 31, 33), und sie müssen die aktuelle Uhrzeit und den Wochentag (s. Seite 38) bestimmen.</p> <p>Hinweis: Die Uhrzeit und der Wochentag müssen bestimmt sein, bevor das Zeitprogramm ausgeführt werden kann. Die Parameter Sbk können jederzeit gesetzt werden.</p> <p>1. Drücken Sie ►, um zur Anzeige OC-1 (Belegt, Tag 1 (Sonntag)) im Belegt-Zeitprogramm zu gelangen.</p> <p>Die nachfolgend beschriebenen Anzeigen zeigen, wie das in Abbildung 32 gezeigte Beispiel definiert wird.</p>
--	OC-1 (Belegt, Tag 1 (Sonntag))
OC-1	<p>Bestimmen Sie die Tageszeit, mit der der Belegt-Zeitraum für Tag 1 beginnen soll. Die Zeit vor dieser Tageszeit gilt als Unbelegt.</p> <p>Hinweis: Sie können für jeden Wochentag (1 bis 7) nur einen Belegt-Zeitraum einrichten. Wenn Sie keine Zeit (- -) in der Anzeige OC-x auswählen, dann hat dieser Tag keinen Belegt-Zeitraum. Der gesamte Tag ist dann Unbelegt und alle Ausgänge mit einem Sbk-Wert ungleich 0 arbeiten nach ihren Sollwertabsenkungen für Unbelegt (Sbk).</p> <p>Hinweis: Belegt- und Unbelegt-Zeiten sind nur in 15-Minuten-Intervallen verfügbar. Zum Beispiel sind 12:00, 14:45, 11:15, 19:30 oder 23:45 gültige Uhrzeiten. Drücken und halten Sie die Tasten ▲ und ▼, um schnell durch die Zeitangaben zu blättern.</p> <p>2. Klicken Sie beim Tag 1 (Belegt, Sonntag) auf die Tasten ▲ und ▼, um die Zeit zu bestimmen, an der der Belegt-Zeitraum beginnt (und damit der vorherige Unbelegt-Zeitraum endet). Drücken Sie dann auf ►, um die Tageszeit zu speichern und zur nächsten Anzeige zu blättern.</p> <p>Das Anzeigebeispiel zeigt, dass der Belegt-Zeitraum für Tag 1 (Sonntag) auf - - gesetzt ist (keine Belegzeit).</p>
12:00	UN-1 (Unbelegt, Tag 1 (Sonntag))
UN-1 ^{AM}	<p>Bestimmen Sie die Tageszeit, mit der der Unbelegt-Zeitraum für Tag 1 beginnen soll. Die Zeit vor dieser Tageszeit gilt als Belegt.</p> <p>Hinweis: Sie können für jeden Wochentag (1 bis 7) nur einen Unbelegt-Zeitraum einrichten. Wenn Sie keine Zeit (- -) in der Anzeige UN-x auswählen, dann hat dieser Tag keinen Unbelegt-Zeitraum. Der gesamte Tag ist dann Belegt und alle Ausgänge arbeiten nach ihren Sollwerten für Belegt.</p> <p>Hinweis: Belegt- und Unbelegt-Zeiten sind nur in 15-Minuten-Intervallen verfügbar. Zum Beispiel sind 12:00, 14:45, 11:15, 19:30 oder 23:45 gültige Uhrzeiten. Drücken und halten Sie die Tasten ▲ und ▼, um schnell durch die Zeitangaben zu blättern.</p> <p>3. Klicken Sie beim Tag 1 (Unbelegt, Sonntag) auf die Tasten ▲ und ▼, um die Zeit zu bestimmen, an der der Unbelegt-Zeitraum beginnt (und damit der vorherige Belegt-Zeitraum endet). Drücken Sie dann auf ►, um die Tageszeit zu speichern und zur nächsten Anzeige zu blättern.</p> <p>Das Anzeigebeispiel zeigt, dass der Unbelegt-Zeitraum für Tag 1 (Sonntag) um 12:00 Uhr beginnt. Zusammen mit der OC-1 Zeit von - - bedeutet das einen 24-Stunden-Unbelegt Zeitraum für Tag 1 (Sonntag).</p>

Parameter	Name der Anzeige, Beschreibung/Funktion, Benutzeraktion und Beispiel
7:45 OC-2 ^{AM}	<p>OC-2 (Belegt, Tag 2 (Montag))</p> <p>Bestimmen Sie die Tageszeit, mit der der Belegt-Zeitraum für Tag 2 beginnen soll. An diesem Zeitpunkt endet der vorherige Unbelegt-Zeitraum.</p> <p>4. Klicken Sie beim Tag 2 (Belegt, Montag) auf die Tasten ▲ und ▼, um die Zeit zu bestimmen, an der der Belegt-Zeitraum beginnt (und damit der vorherige Unbelegt-Zeitraum endet). Drücken Sie dann auf ►, um die Tageszeit zu speichern und zur nächsten Anzeige zu blättern.</p> <p>Das Anzeigebeispiel zeigt, dass der Belegt-Zeitraum für Tag 2 (Montag) um 7:45 Uhr beginnt.</p>
17:30 UN-2 ^{AM}	<p>UN-2 (Unbelegt, Tag 2 (Montag))</p> <p>Bestimmen Sie die Tageszeit, mit der der Unbelegt-Zeitraum für Tag 2 beginnen soll. An diesem Zeitpunkt endet der vorherige Belegt-Zeitraum.</p> <p>5. Klicken Sie beim Tag 2 (Unbelegt, Montag) auf die Tasten ▲ und ▼, um die Zeit zu bestimmen, an der der Unbelegt-Zeitraum beginnt (und damit der vorherige Belegt-Zeitraum endet). Drücken Sie dann auf ►, um die Tageszeit zu speichern und zur nächsten Anzeige zu blättern.</p> <p>Das Anzeigebeispiel zeigt, dass der Unbelegt-Zeitraum für Tag 2 (Montag) um 17:30 Uhr beginnt.</p>
7:45 OC-3 ^{AM}	<p>OC-3 (Belegt, Tag 3 (Dienstag)) Weiter bis UN-7^{AM} und OC-7^{AM}</p> <p>Bestimmen Sie für die restlichen Wochentage die Tageszeit, mit der die Belegt- und Unbelegt-Zeiträume des Wochentags beginnen sollen.</p> <p>6. Wiederholen Sie die Schritte 2 und 3 für jeden weiteren Wochentag. Drücken Sie dann auf ►, um die Tageszeit zu speichern und zur nächsten Anzeige zu blättern.</p> <p>Das Anzeigebeispiel zeigt, dass der Belegt-Zeitraum für Tag 3 (Dienstag) um 7:45 Uhr beginnt.</p>
_ _ _ SCHE	<p>Erneute Startanzeige für den Setup des Zeitprogramms Belegt/Unbelegt</p> <p>Das Zeitprogramm ist jetzt vollständig definiert. Sie sind zur Startanzeige zurückgekehrt.</p> <p>7. Drücken Sie auf M, um durch die verbliebenen Setup-Anzeigen zu blättern und weitere Parameter zu definieren. Oder drücken Sie gleichzeitig auf ▲ und ▼, um zu den Haupt-Anzeigen des System 450 zurückzukehren.</p>

Abbildung 33:
Anzeigen beim Setup eines Belegungszeitplans für eine Sollwertabsenkung

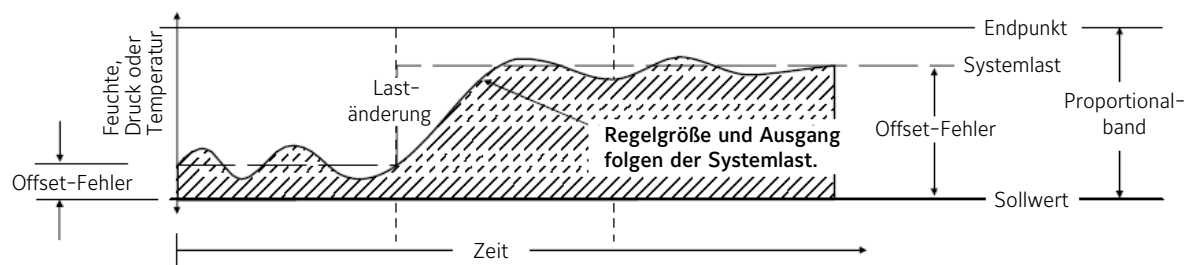
Proportional plus Integral (PI) Regelung

Zusätzlich zur Standard-Proportional-Regelung steht beim System 450 auch noch die Proportional-plus-Integral-Regelung (PI-Regelung) zur Verfügung. Dabei ermöglicht die zusätzliche Integralsteuerung eine genauere Einstellung eines Analogausgangs, damit die geregelte Bedingung den Zielsollwert besser erreicht.

Standard-Regelungen, die nur proportional arbeiten (P-Regelung) optimieren den Ausgang kontinuierlich proportional zur Differenz zwischen dem Sollwert und dem Wert des Messumformer/Fühlers (Offset-Fehler). Wenn die Last im System sich erhöht, dann erhöht sich auch der Offset-Fehler. Eine PI-Regelung antwortet dann auf den erhöhten Offset-Fehler, indem das Ausgangssignal geändert wird, um die Lastenänderung zu kompensieren. Dadurch werden die geregelten Anlagen ebenfalls verändert. PI-Regelungen sind relativ einfach einzurichten und einzustellen.

Im Normalfall, bei einer konstanten Systemlast, bringt eine PI-Regelung ein System nicht zum ausgewählten Sollwert. Stattdessen wird das Regelsystem an eine Regelgröße innerhalb eines Proportionalbands (drosselnder Bereich) zwischen dem Sollwert und dem Endwert gehalten. Je größer die Last im System ist, um so weiter entfernt sich die Regelgröße vom Sollwert. Trotzdem ist für viele Anwendungen auch die PI-Regelung die beste Wahl für das Regeln von Analogausgängen.

Nur Proportional-Regelung (P-Regelung)



Proportional-Integral-Regelung (PI-Regelung)

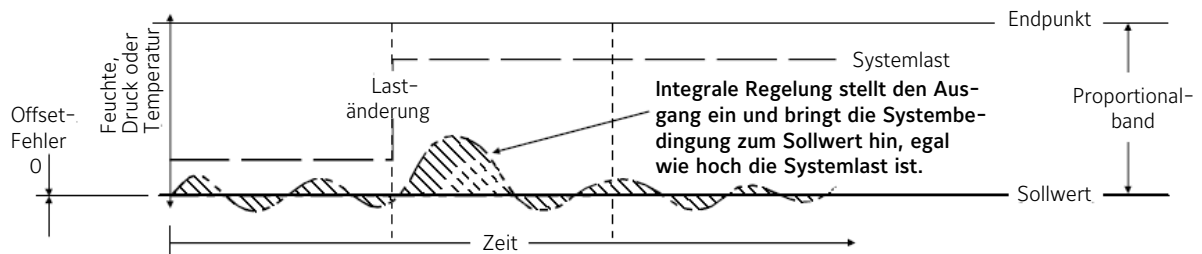


Abbildung 34:
Proportional-Regelung im Gegensatz zu Proportional-Integral-Regelung

Die Proportional plus Integral (PI-Regelung) vereinigt eine Regelaktion mit einem Zeitintegral und eine proportionale Regelaktion. Wenn richtig eingerichtet, kann die PI-Regelung den Offset-Fehler effektiv eliminieren und dafür sorgen, dass die geregelten Anlagen den Zielsollwert erreichen, sogar bei großen konstanten Lasten. Bei einer Anwendung in geeigneter Größe mit vorhersehbaren Lasten, kann eine PI-Regelung die Anlagen sehr nahe am Sollwert halten.

Die Ausgangskapazität eines Systems, die Größe der Last im System und die ausgewählte Integrationskonstante bestimmen die Geschwindigkeit (Erholungsrate), mit der die PI-Regelung das System zum Sollwert bringt.

Die Integrationskonstante liefert die Rate, an dem die Regelung das Signal am Analogausgang neu einstellt. Je schneller die Integrationskonstante ist, um so schneller stellt die Regelung das Ausgangssignal ein und um so höher ist die Erholungsrate in einer gut dimensionierten Regelung.

Hinweis: Eine PI-Regelung passt nicht für alle Regelanwendungen. Ungeeignete PI-Regelungen sind instabil und können den Sollwert überschreiten, was dann zur Schwingung der Regelung führen kann. Ebenfalls ist zu bedenken, dass das Proportionalband (drosselnder Bereich) und die Integrationskonstante miteinander verknüpft sind. Diese beiden Werte müssen deshalb sehr genau, in Abhängigkeit von einander, eingestellt werden. Außerdem müssen die Systemanlagen korrekt dimensioniert sein, damit sie die maximale Last verarbeiten können. Eine genaue Beobachtung (über mehrere Zyklen hinweg und unter unterschiedlichen Lastbedingungen) sind deshalb notwendig, um eine PI-Regelung richtig einzustellen. In einem richtig dimensionierten System kann dann eine PI-Regelung die Bedingungen im System viel näher an den gewünschten Sollwert heranführen, als eine einfache (proportionale) P-Regelung.

Proportional plus Integral (PI) Regelung (Fortsetzung)

Zusätzlich zu einer nur proportionalen Einstellung liefert das System 450 sechs Einstellungen mit einer Zeitintegralen in der Setup-Anzeige für die Integrationskonstante I-C. Damit kann die Antwortrate des Analogsignals an die Erholungsrate der geregelten Anlagen angepasst werden. Die Einstellung der sieben Integrationskonstanten ist wie folgt:

Niedrigste gemessene Antwortzeit für den Wechsel der Regelgröße	Wert für die Integrationskonstante I-C des Analogausgangs	Geschätzte Reset-Gesamtrate für die Integrationskonstante
--	0	Keine Reset-Rate
10 bis 15 Minuten	1	1 Stunde (3600 Sekunden)
6 bis 10 Minuten	2	30 Minuten (1800 Sekunden)
3 bis 6 Minuten	3	15 Minuten (900 Sekunden)
1 bis 3 Minuten	4	5 Minuten (300 Sekunden)
30 bis 60 Sekunden	5	2 Minuten (120 Sekunden)
10 bis 30 Sekunden	6	1 Minute (60 Sekunden)

Abbildung 35:
Wert der 7 Integrationskonstanten (I-C)