

Display FAD



FAD

Anwendung

Das Display FAD (Field Advanced Display) ist eine benutzerfreundliche Bedienschnittstelle mit Grafikanzeige und Touchscreen, die die BACnet® Kommunikation unterstützt.

Es wurde speziell für eine umfassende und intuitive Bedienung eines BACnet® MS/TP basierte Gebäudemanagementsystems entwickelt. Das FAD wird bereits mit einer vordefinierte Konfiguration ausgeliefert.

Mit der flexiblen, attraktiven und intuitiven Grafikschnittstelle kann der Benutzer im Gebäudemanagementsystem navigieren, Informationen wie Temperaturen ansehen, Parameter wie Sollwerte, Zeitprogramme (bis zu 12 Einträge, kleinste Zeitauflösung zwischen Ereignissen ist 5 Minuten) und Kalender einstellen und dynamische Informationen wie Alarm- und Ereignismeldungen beobachten. Die Berechtigung für den Zugriff auf Informationen wird mit optionalen Diensten und Benutzerpassworten verwaltet.

Für das Einrichten des FAD stehen verschiedene Möglichkeiten zur Verfügung. Dabei kann die eigene Benutzerschnittstelle genutzt werden, so dass kein PC oder eine spezielle Software zum Einsatz kommen. Wird der verfügbare Netzwerk-Browser gestartet, findet er mit Hilfe seiner Auto-Erkennung bis zu 32 verfügbare Geräte (inkl. FAD) auf dem MS/TP-Bus. Eine bestehende Gerätekonfiguration im FAD kann einfach über den eingebauten USB-Port archiviert, exportiert oder auch importiert werden.






Durch die kompakten Abmessungen, seine Schutzart, die verschiedenen Montagemöglichkeiten und seinen modernen diskreten Design erfüllt das FAD viele Kundenanforderungen und kann auch in Rauminstallationen eingesetzt werden.

Technische Daten

Betriebsspannung	12 bis 24 V AC ±15 %, 50 / 60 Hz 12 bis 24 V DC
Leistungsaufnahme	3 VA Maximum 2 W Maximum
Bildschirm	TFT-Touchscreen, 3,5"
Farben, Auflösung	65.000 Farben, Auflösung 320 x 240 Pixel
Umgebungsbedingungen	0 bis +55 °C, 10 bis 90 % r.F., n. kondensierend
Lagerbedingungen	-25 bis +60 °C, 5 bis 95 % r.F., n. kondensierend
Schutzart	IP40 (DIN EN 60529), mit Dichtung IPG0351-0 erhöht sich die Schutzart auf IP65 (DIN EN 60529)
Abmessungen (BxHxT)	111 x 118 x 31 mm
Gewicht	0,138 kg
Richtlinien	EMV-Richtlinie 2014/30/EU

Bestellangaben

unverbindliche Preisempfehlung

Bezeichnung	Bestellzeichen	€ o. MwSt.
3,5" Display FAD	FAD0351-0	814,-
Zubehör, bitte separat bestellen		
 Aufputzmontagekasten	WMB0351-0	51,-
 Unterputzmontagekasten (Bticino 506L)	FMB0351-0	18,-
 Schwarze Blende zum Abdecken der Montageschrauben und des Montageausschnitts	BPF0351-0	36,-
 Weiße Blende zum Abdecken der Montageschrauben und des Montageausschnitts	WPF0351-0	36,-
 Dichtung für Schutzart IP65	IPG0351-0	10,-

Display FAD



Aufputzmontagekasten
WMB0351-0



Unterputzmontagekasten
für eine bündige Montage
FMB0351-0
(Bticino 506L)

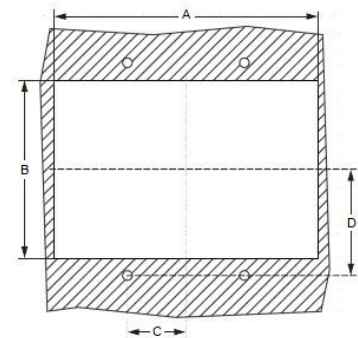
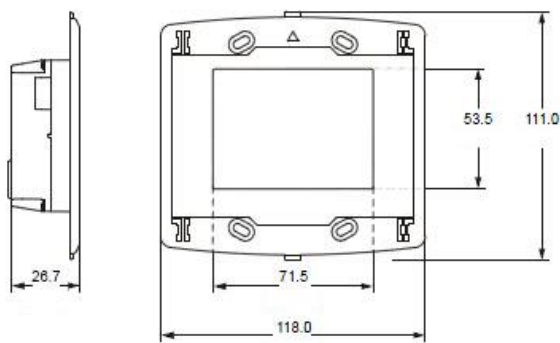


Blenden zum Abdecken der
Montageschrauben und des
Montageausschnitts
BPF0351-0, WPF0351-0



Dichtung
für Schutzart IP65
IPG0351-0

Abbildung 1:
Zubehör für das Display FAD



	Minimum	Typisch	Maximum
A	104	104	104,8
B	70	70	70,8
C	22	23	24
D	40,8	41,8	42,8

Abbildung 2:
Abmessungen und Ausschnitt für den Einbau (mm)

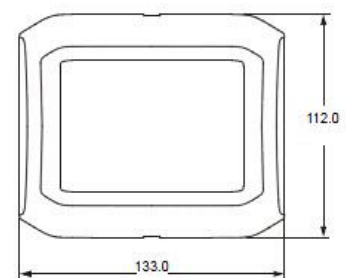
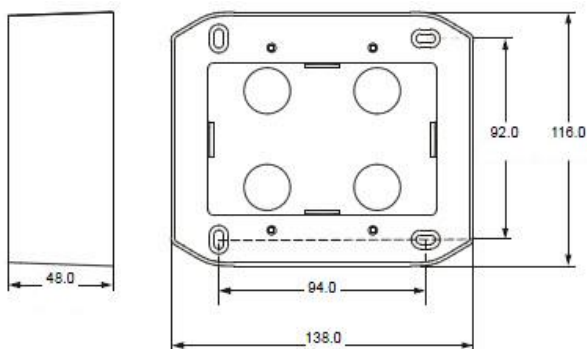
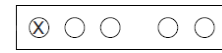
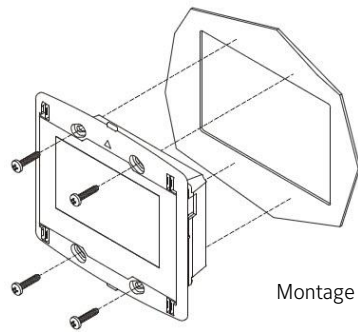


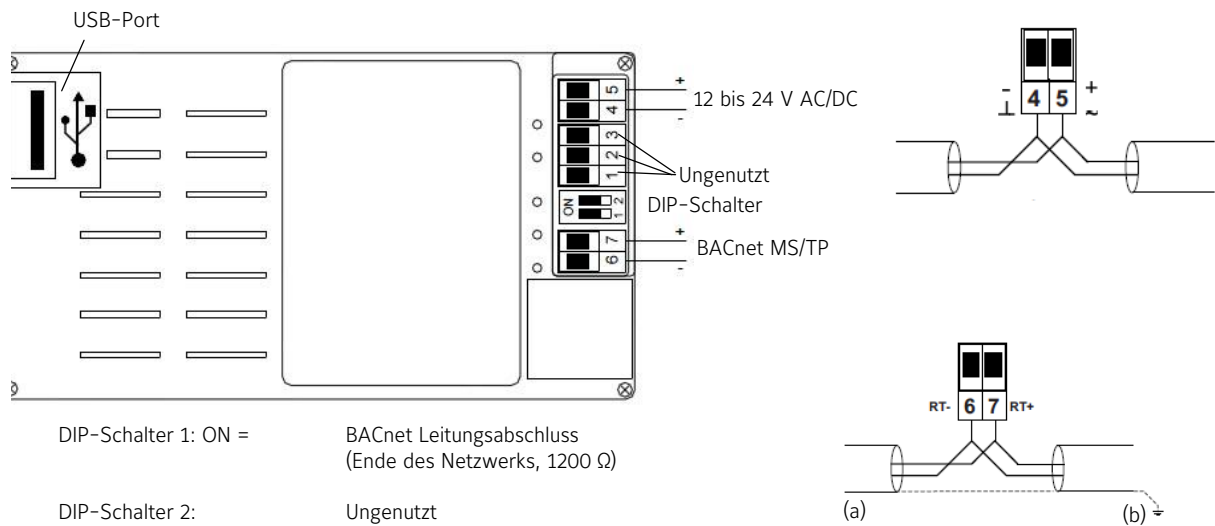
Abbildung 3:
Abmessungen (mm) des Aufputzmontagekastens und des Kunststoffrahmens (Blende)

Display FAD



Grüne LED auf der FAD-Rückseite zeigt Betriebsspannung an

Abbildung 4:
Montage



a) abgeschirmt, verdreht

b) Abschirmung nach der letzten mit Masse verbundenen Einheit

Abbildung 5:
Verdrahtung