

Antriebe V-3000 für Ventile VG7000

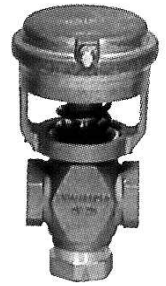
Die direkt wirkenden Antriebe werden mit den Ventilen der Serie VG7000 verwendet.

Hinweis: Handrad nur auf Anfrage.

Wichtig: Eine Über-Kopf-Montage des Antriebs ist nicht erlaubt.

Technische Daten (V-3000)

Ventiltypen	VG7000
Nennweiten	DN 15...50
Wirksinn Antrieb	direkt wirkend (DW)
Druckluftanschluss	1/8" NPT, Innengewinde oder Schlauchtülle für 4 x 6 mm Kupfer oder AD-Schlauch
Steuerdruck	20...100 kPa; max. 210 kPa
Federbereiche	21...42 kPa, 63...91 kPa
Membranfläche	50 cm ²
Nennhub	20 mm
Stellungsregler	V-9502
Betriebsbedingungen	+2...+65 °C
Material Gehäuse Membran	Aluminium-Druckguss Elastomer EPT



Antrieb V-3000 auf VG780x-Ventil



V-9502
(Hier montiert am Antrieb V-3000.)

Technische Daten (Stellungsregler V-9502)

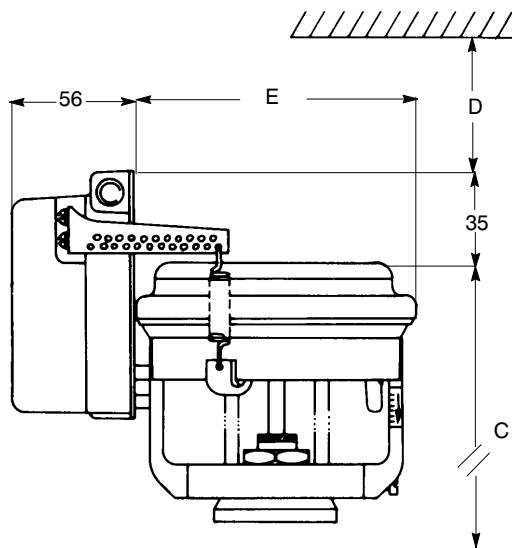
Hilfsenergie	120 kPa, max. 170 kPa
Arbeitsbereich	einstellbar 21...90 kPa durch Bereichsfedern
Startpunkt	einstellbar 14...83 kPa
Mittlerer Luftverbrauch	5 SCIM (1,3 ml/s)
Max. Luftleistung	1000 SCIM (273 ml/s)
Betriebsbedingungen	-30...+65 °C
Material Gehäuse Deckel Membrane	Aluminium-Druckguss ABS, selbstverlöschend verstärkte Gummimembrane

Bestellangaben

unverbindliche Preisempfehlung

Bezeichnung	Nennweite	Federbereich (kPa)	Gewicht (kg)	Bestellzeichen	€ o. MwSt.
Antrieb, direkt wirkend (DW), ohne Feder			0,4	V-3000-8012	184,-
Montagekit für Montage des Antriebs vor Ort	DN 15...20	21...42		VG7000-1001	114,-
	DN 15...20	63...91		VG7000-1003	123,-
	DN 25...32	21...42		VG7000-1004	102,-
	DN 25...32	63...91		VG7000-1006	85,-
	DN 40...50	21...42		VG7000-1007	103,-
Zubehör, bitte separat bestellen					
Für die feldseitige Montage des Antriebs müssen der Stellungsregler V-9502 und Bereichsfedern separat bestellt werden.					
Stellungsregler und Anbausatz für V-3000, Bereichsfedern separat bestellen			0,47	V-9502-8033	716,-
Bereichsfedern (grau) für 8 mm Hub (DN 15...20) und 21 kPa Arbeitsbereich für 13 mm Hub (DN 25...32) und 34 kPa Arbeitsbereich für 19 mm Hub (DN 40...50) und 69 kPa Arbeitsbereich			0,05	V-9502-6801	37,-
Bereichsfedern (rot) für 8 mm Hub (DN 15...20) und 55 kPa Arbeitsbereich für 13 mm Hub (DN 25...32) und 83 kPa Arbeitsbereich			0,05	V-9502-6802	37,-

Pneumatische Antriebe V-3000



Abmessungen (mm)

Nennweite	15	20	25	32	40	50
D	83	83	83	96	96	96
E	105	105	105	105	105	105

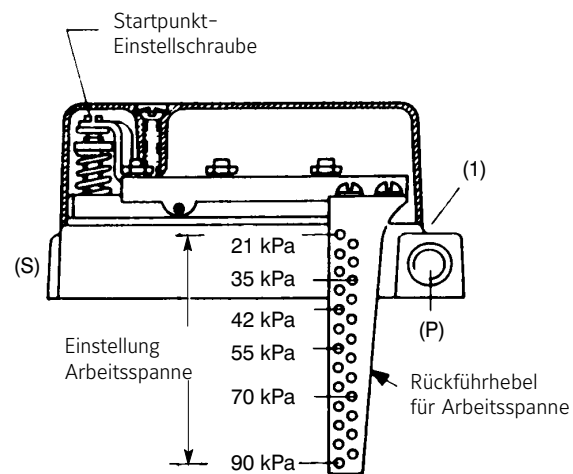
Bemerkung:

Die Abmessung C für den Antrieb plus Ventilkörper finden Sie beim entsprechenden Ventilkörper.

Antrieb mit Handrad: Abmessung C erhöht sich um 91 mm.

Abbildung 1:
Abmessungen (mm) V-3000 mit Stellungsregler V-9502

Stellungsregler V-9502



- (S) = Betriebsdruck
- (P) = Steuerdruck
- (1) = Ausgang

Abbildung 2:
Anschlüsse V-9502