

Antriebe mit Federrücklauf

FA-22xx, FA-25xx für VG8000 und VG8300 DN 50...80

FA-23xx, FA-26xx für VG8000 DN 25...150

Diese Federrücklaufantriebe werden als elektrische Antriebe für Ventile der Baureihe VG8000 und VG8300 (mit Druckausgleich) eingesetzt. Durch Wahl des geeigneten Antriebs kann unabhängig von der Ventilbauform die Sicherheitsfunktion "spannungslos auf" (sa) oder "spannungslos zu" (sz) realisiert werden.

Wichtig: Eine Über-Kopf-Montage des Antriebs ist nicht erlaubt.



Antrieb FA-2yxx mit Federrücklauf

Technische Daten

Ausführung	FA-22xx FA-23xx	FA-25xx FA-26xx
Ventiltyp und Nennweite	FA-22xx, FA-25xx: VG8000, VG8300: DN 50...80 FA-23xx, FA-26xx: VG8000: DN 25...150	
Betriebsspannung	24 V +10/-15 %, 50 Hz	
Leistungsaufnahme	Motor: 6,1 VA bei 24 V, 5 VA bei 230 V, Magnet: 15 VA, Positioner: 4 VA	
Ansteuerung	reversierbar für 3-Punkt-Ansteuerung oder für 0...10 V-Ansteuerung (Impedanz 10 kΩ)	
Verhalten bei Spannungsausfall	Spindel fährt aus ▼	Spindel fährt ein ▲
Stellkraft	2400 N	2200 N
Max. Hub	25 mm	42 mm
Laufzeit	17,5 mm/Min.; 86 s bei 25 mm Hub	17,5 mm/Min.; 144 s bei 42 mm Hub
Schließzeit d. Feder inkl. Totzeit	≤ 8 s	≤ 20 s
El. Anschluss	an Klemmleisten über max. 4 Kabelverschraubungen PG 11	
Handbedienung	mit Taster, nur bei anliegender Spannung möglich	
Betriebsbedingungen	-20...+60 °C, 10...90 % r.F., n. kondensierend	
Material		
Spindel	Edelstahl, WNr. 1.4305, (X8CrNiS18-9), AISI 303	
Gehäuse	Kunststoff, ABS	
Schutzart	IP54 (DIN EN 60529)	

Bestellangaben

unverbindliche Preisempfehlung

Bezeichnung	Spannungsausfall	Gewicht (kg)	Bestellzeichen	€ o. MwSt.
Ventilantrieb mit Federrücklauf für VG8000 und VG8300, DN 50...80				
Ventilantrieb, 24 V, 50 Hz, inkl. Positioner 0...10 V	Spindel fährt aus ▼	9,4	FA-2240-7516	6292,-
Ventilantrieb, 24 V, 50 Hz, inkl. Positioner 0...10 V	Spindel fährt ein ▲	9,4	FA-2540-7516	5835,-
Ventilantrieb mit Federrücklauf für VG8000, DN 25...150				
Ventilantrieb, 24 V, 50 Hz, inkl. Positioner 0...10 V	Spindel fährt aus ▼	9,8	FA-2340-7416	6671,-
Ventilantrieb, 24 V, 50 Hz, inkl. Positioner 0...10 V	Spindel fährt ein ▲	9,8	FA-2640-7416	6671,-
Aufpreis für werkseitige Montage des Ventilantriebs Die werkseitige Montage ist nicht bei allen Antrieben möglich.			Bestellzeichen+M	a. Anfrage

Antriebe FA-2000

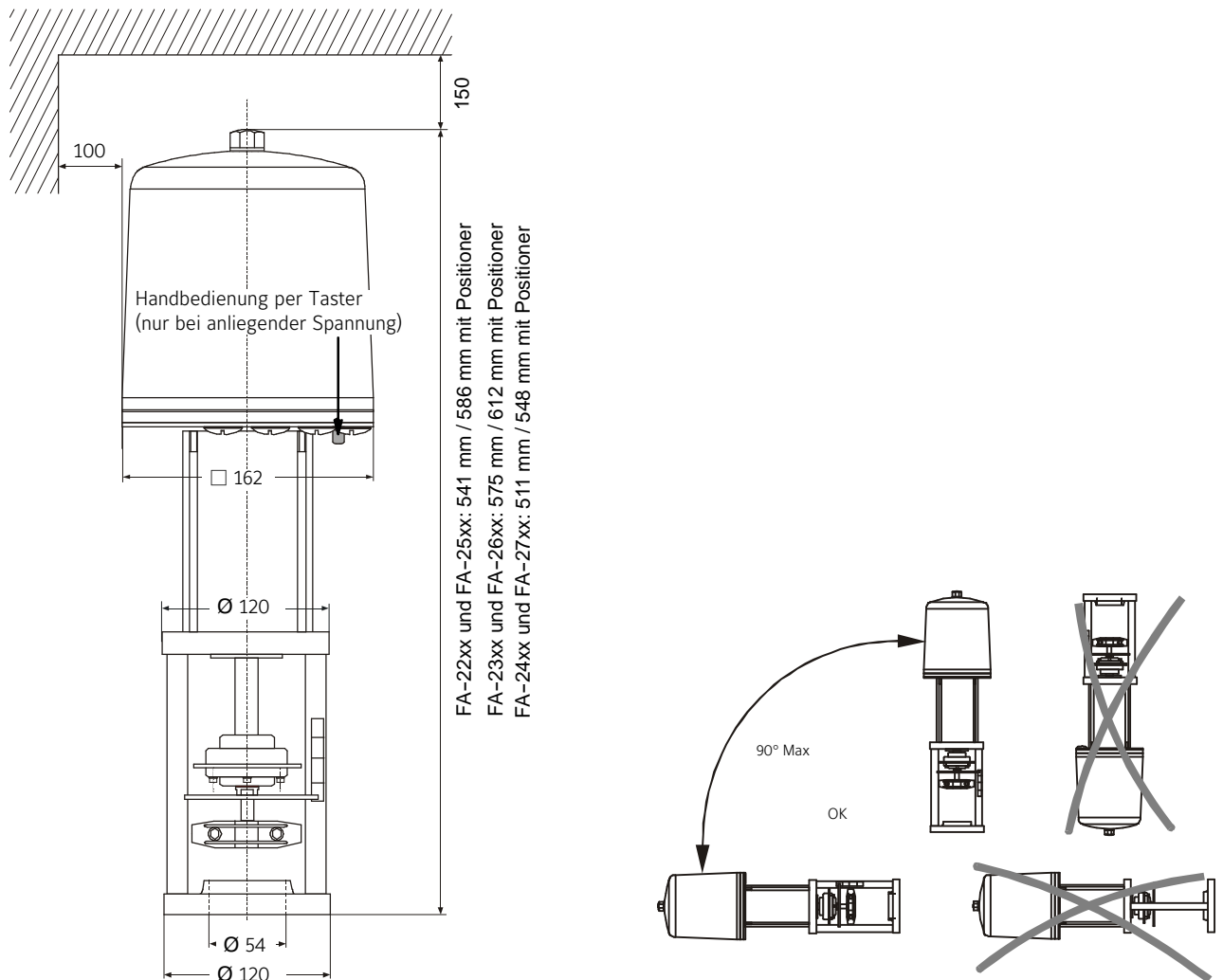


Abbildung 1:
Abmessungen (mm) und Montage

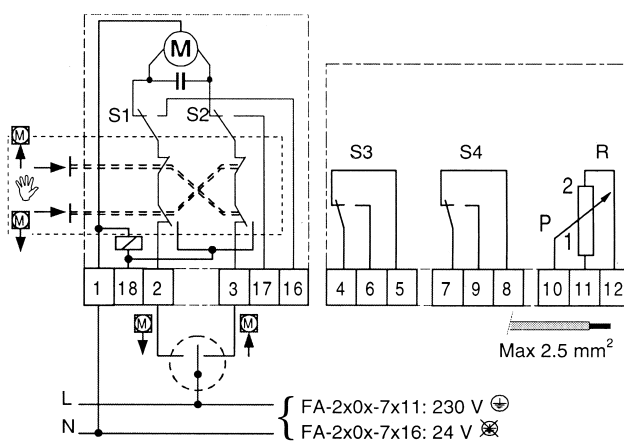


Abbildung 2:
Elektrischer Anschluss der reversierbaren Antriebe

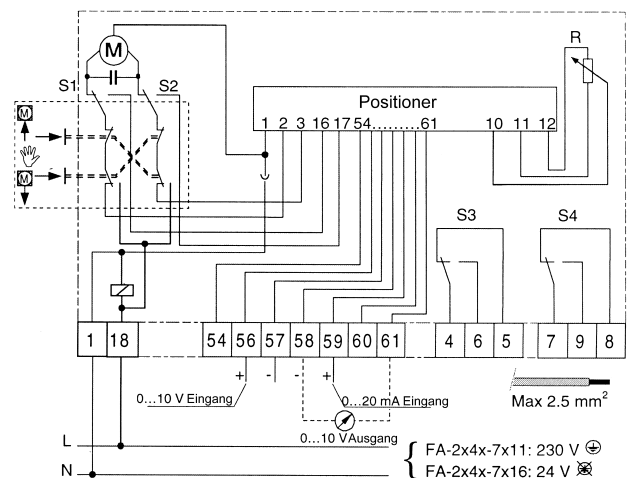


Abbildung 3:
Elektrischer Anschluss der stetigen Antriebe

Antriebe FA-2000

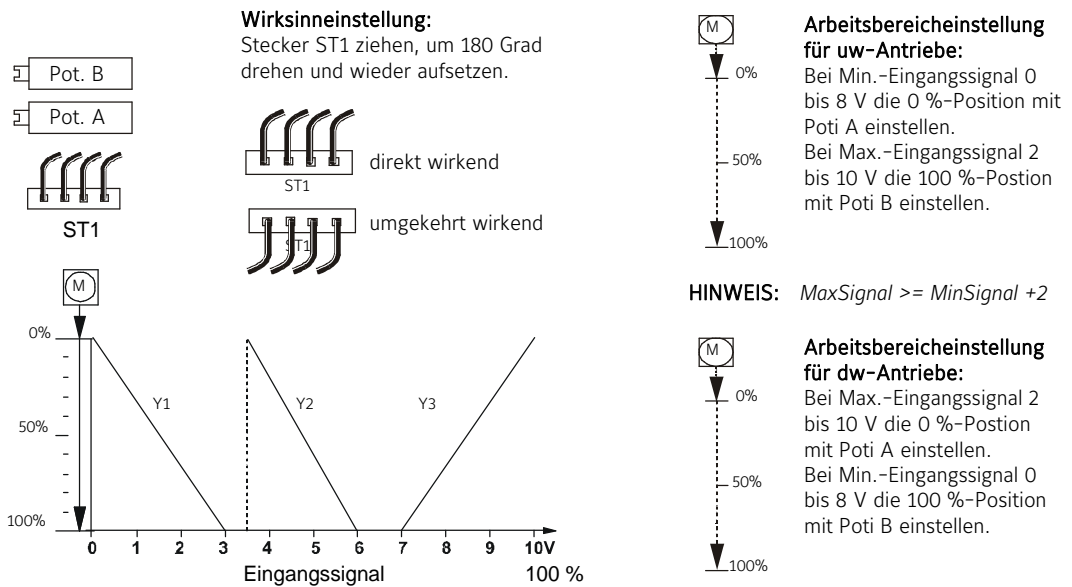


Abbildung 4:
Einstellmöglichkeiten für Antriebe FA-2x4x mit Positioner

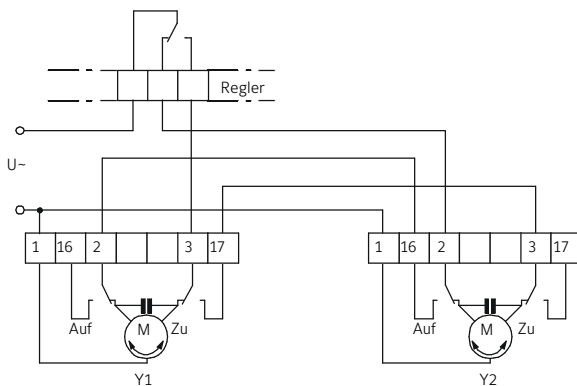
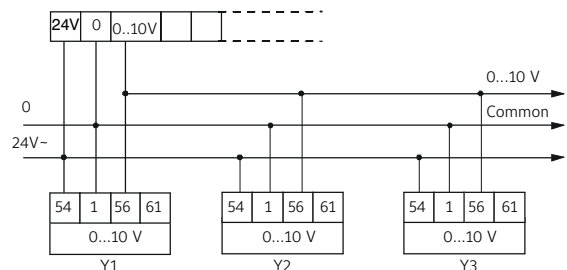


Abbildung 5:
Sequenzbildung zweier Antriebe mittels Signalschalter



ACHTUNG: Für Parallelbetrieb Trennrelais einsetzen!

Obwohl Synchronmotoren die gleiche Geschwindigkeit haben, können Laufabweichungen zwischen Antrieben auftreten, weil die Last während der Start/Stop-Phasen variiert. Die Abweichung hängt ab von der Anzahl der Start/Stop-Zyklen und liegt bei 0,5% pro 100 Zyklen. Periodisch Fahren der Antriebe in die Endposition verbessert das synchrone Laufen der Motoren.

Abbildung 6:
Antriebe mit Positioner, parallel und in Sequenz

Antriebe FA-2000

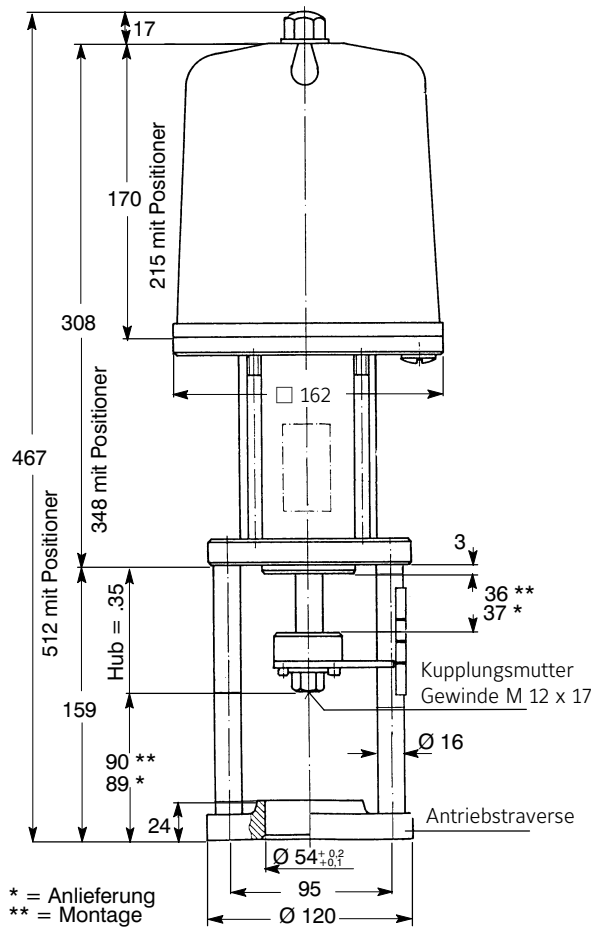


Abbildung 7:
Abmessungen (mm) der Antriebe FA-2x0x

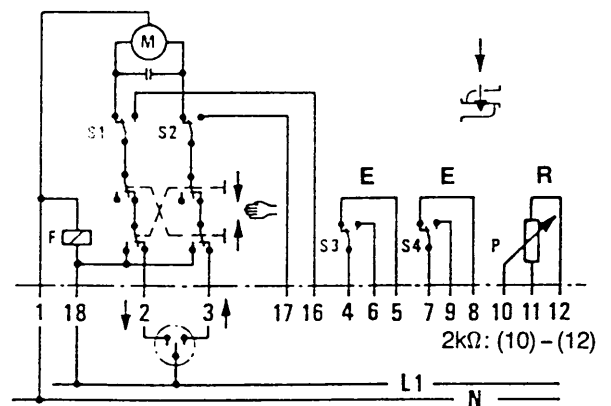


Abbildung 8:
El. Anschluss FA-2x0x mit Signalschaltern
und 2 kΩ-Rückführung

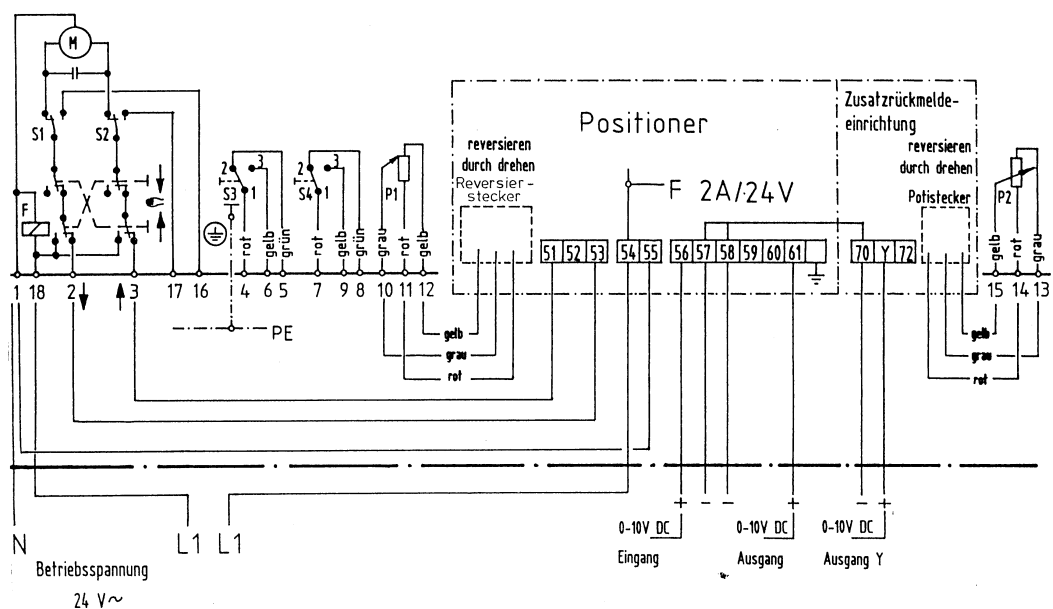


Abbildung 9:
Elektrischer Anschluss FA-2xxx mit EPOS, Stellungsanzeige
und Signalschaltern